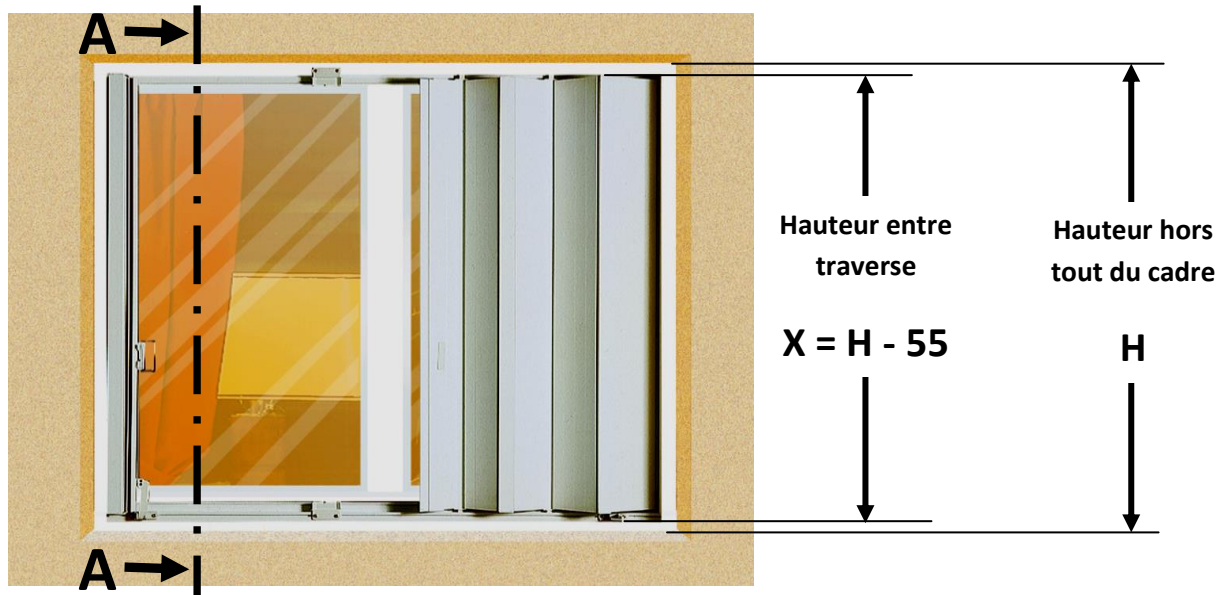
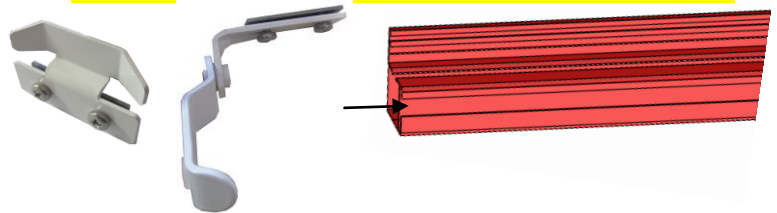


## Persienne aluminium coulissante



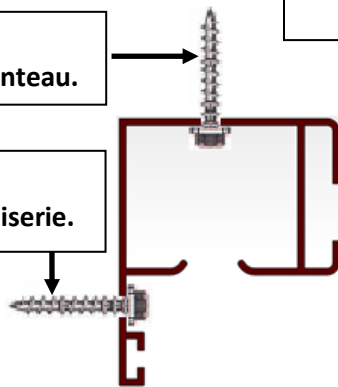
### Profil de traverse

Attention, avant fixation des traverses au sol / linteau, penser à mettre les butées et arrêts de persienne.



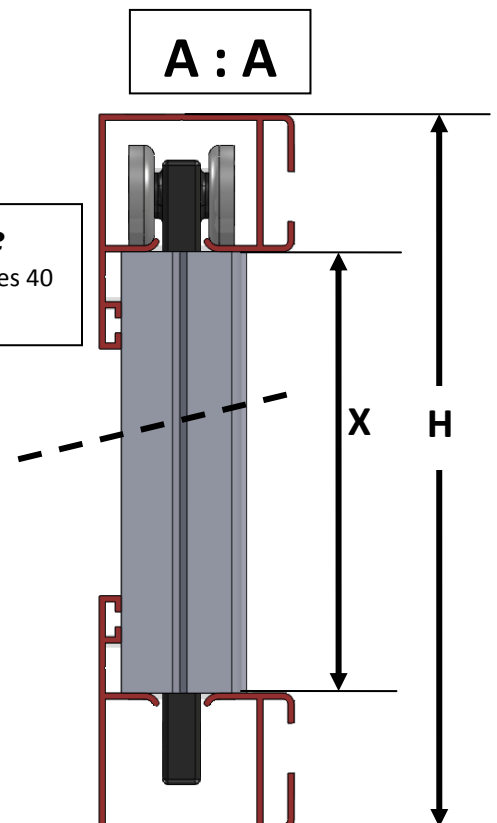
Axe de fixation.  
Sur appui ou sous linteau.

Axe de fixation.  
En applique sur menuiserie.



**Vis non fournie**

Prévoir une vis tous les 40 cm environ.



### 1 ) Fixer les traverses hautes et basses dans le tableau :

Vous avez le choix entre 2 types de pose :

\* Pose sur l'appui et sous le linteau (les cales téflons biaises sont à utiliser pour compenser la pente de l'appui).

\* Pose en applique sur la menuiserie

#### ATTENTION :

\* Les traverses doivent être parfaitement de niveau et parallèles.

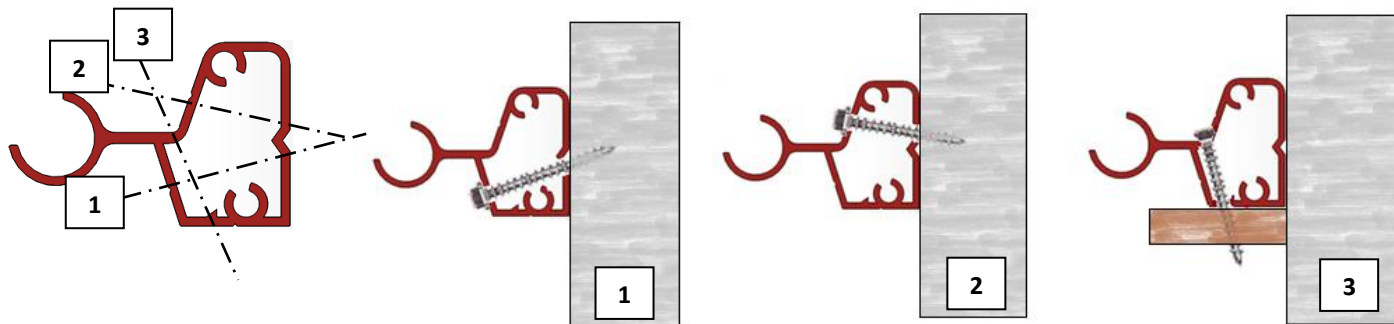
### 3 ) Fixer les montants dans le tableau :

#### Vis non fournis :

Sur la hauteur prévoir 1 vis tous les 80cm.

Au choix différentes possibilités de pose.

**Attention :** Ne pas déverser le profil en serrant au risque d'entraîner un mauvais fonctionnement.



### 4 ) Ajuster la position des arrêts et butées en couissant les clameaux dans les profils de traverses.

