

Client : Référence :
 Contremarque :
 Interlocuteur :
 Date :
 Livraison Sem N° :
 Commande Suivant devis N° D Devis

Motorisation Somfy pour volets battants

(à joindre avec le "relevé de cotes", page 3)

Accessoires ou options de base **en gras** sans + ou - value

COULEUR RAL TEXTURÉ DU CARTER

- Blanc 9016 Beige 1015 Rouge 3004
 Marron 8014 Gris 7016 Autre RAL :

COULEUR RAL TEXTURÉ BRAS ET GLISSIÈRES

- Noir 9005 Blanc 9016

REMARQUES

Avant la prise de cotes, vérifier le bon fonctionnement de chaque volet
 Si (X) ou (K+Y) > 100 mm, prévoir des bras spéciaux (attention : nous consulter pour la plus-value et le délai)

OPTIONS

- Batterie de secours Télécommande Situ 5 IO
 Télécommande Chronis IO Tahoma Switch

TYPE DE PRODUIT

- Volet à barres et écharpe
 Volet à barres seules
 Volet pentures et contre-pentures
 Volet à cadre
 Volet avec bâti rénovation

FEUILLURES

- Sans
 1 coté (haut)
 2 cotés (droit & gauche)
 3 cotés (haut, droit & gauche)
 4 cotés

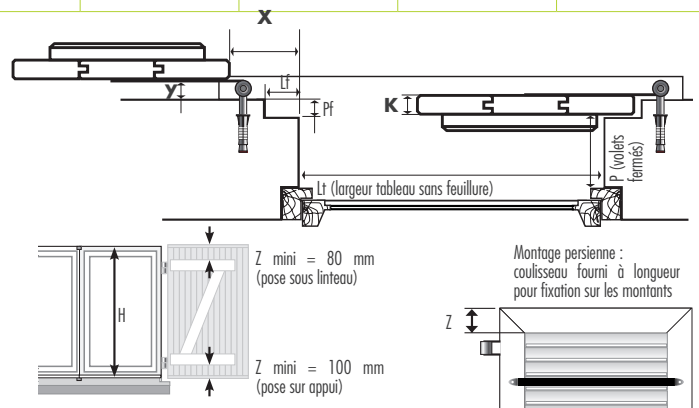
MATÉRIAU

- Bois
 PVC
 Aluminium isolé
 Aluminium extrudé

| Limitation en mm | Largeur mini | Largeur maxi |
|----------------------|--------------|--------------|
| 1 vantail | 440 mm | 1 000 mm |
| 2 vantaux | 700 mm | 2 000 mm |
| 2 vantaux repliables | 800 mm | 1 285 mm |
| 3 vantaux | 1 200 mm | 1 925 mm |
| 4 vantaux | 1 600 mm | 2 400 mm |

| REPÈRE | 1 | 2 | 3 | 4 | 5 |
|--|---|---|---|---|---|
| Désignation repère client | | | | | |
| Quantité | | | | | |
| Hauteur maçonnerie | | | | | |
| Largeur maçonnerie (sans feuillure) | | | | | |
| Nombre de vantaux à droite vue intérieure | | | | | |
| Nombre de vantaux à gauche vue intérieure | | | | | |
| Sortie du câble vue intérieure : droite / gauche | | | | | |
| 1er vantail fermé vue intérieure : droite / gauche | | | | | |
| Type de pose (linteau, fixation basse, fixation latérale) | | | | | |
| Feuillure : oui / non | | | | | |
| Largeur feuillure | | | | | |
| Épaisseur du volet (K) | | | | | |
| Distance entre le dormant de la fenêtre et le volet fermé (sans la barre) (P) | | | | | |
| Distance entre la façade et le volet ouvert (Y) | | | | | |
| Distance entre le tableau et le chant du volet (X) | | | | | |
| Position de la barre ou pentures et contres-pentures ou largeur de la traverse haute (Z) | | | | | |

H = hauteur du volet
 Lt = largeur tableau sans feuillure (prendre la cote dispo minimum dans le tableau)
 P = distance entre la fenêtre et les volets fermés (sans la barre)
 K = épaisseur du volet
 Y = distance entre la façade et le volet ouvert (à 180°)
 X = distance entre le bord du tableau et le bord du volet
 Z = position de la barre ou de la penture ou largeur de la traverse haute (volet à cadre)
 Pf = profondeur de la feuillure
 Lf = largeur de la feuillure



Client :
.....
.....
.....
.....
.....
.....
.....
Commande Suivant devis N° D Devis

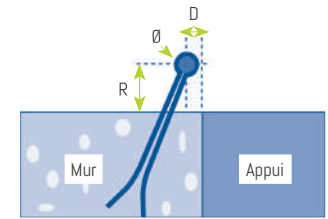
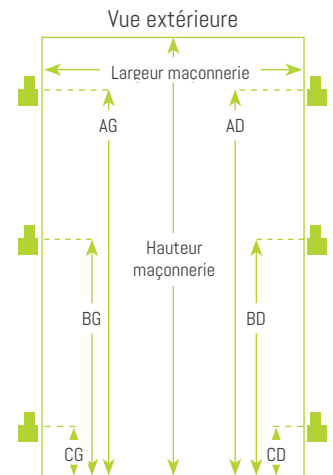
Référence :
Contremarque :
.....
Interlocuteur :
Date :
Livraison Sem N° :
.....

Relevé de cotes volets battants

NATURE DES DIMENSIONS À FOURNIR :

Menuiserie : fabrication en hauteur aux cotes données + 40 mm // Déduction des jeux en largeur
Maçonnerie : des jeux seront déduits en hauteur et en largeur par Sidonie
Exécution : la fabrication des vantaux sera exécutée aux cotes données. De base les volets 1 vantail sont avec couvre joint.

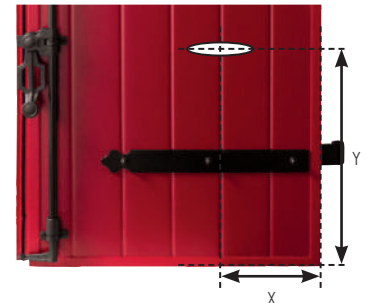
| REPÈRE | 1 | 2 | 3 | 4 | 5 |
|--|-----------|---|---|---|---|
| Désignation repère client | | | | | |
| Quantité | | | | | |
| Hauteur Men <input type="checkbox"/> Maç <input type="checkbox"/> Exe <input type="checkbox"/> | | | | | |
| Largeur Men <input type="checkbox"/> Maç <input type="checkbox"/> Exe <input type="checkbox"/> | | | | | |
| Nombre de vantaux droit vue intérieure | | | | | |
| Nombre de vantaux gauche vue intérieure | | | | | |
| Avec couvre joint (pour volet 1 vantail) | Oui / Non | | | | |
| CONDAMNATION | | | | | |
| Espagnolette standard | Oui / Non | | | | |
| Espagnolette tout aluminium | Oui / Non | | | | |
| Espagnolette posée | Oui / Non | | | | |
| Serrure de sûreté 2 points | Oui / Non | | | | |
| Serrure de sûreté 3 points | Oui / Non | | | | |
| Serrure 3 points carénée | Oui / Non | | | | |
| Serrure posée | Oui / Non | | | | |
| Crémone | Oui / Non | | | | |
| Allège (en mm) | | | | | |
| CINTRES | | | | | |
| Flèche (comprise dans la hauteur) en mm : | | | | | |
| Découpe usine | Oui / Non | | | | |
| GONDS | | | | | |
| Hauteur de gonds AG / AD | | | | | |
| Hauteur de gonds BG / BD | | | | | |
| Hauteur de gonds CG / CD | | | | | |
| Diamètre (14 mm en standard) | | | | | |
| Réducteur (Ø 7, 8, 10, 12 - 16/14 mm) | | | | | |
| Déport du gond Gauche / Droit | | | | | |
| Renvoi du gond Gauche / Droit | | | | | |
| BÂTI RÉNOVATION | | | | | |
| Bâti rénovation <input type="checkbox"/> 60 mm <input type="checkbox"/> 80 mm (1) | Oui / Non | | | | |
| Pente d'appui de l'ouverture (2) | | % | ° | % | ° |
| FEUILLURES (COMPRISES DANS LES DIMENSIONS) | | | | | |
| Feuillures cotés | | | | | |
| Feuillures haut | | | | | |
| Feuillures bas | | | | | |
| Profondeur de la feuillure | | | | | |
| Position mortaise X (voir schéma) | | | | | |
| Position mortaise Y (voir schéma) | | | | | |
| Barre de sécurité selon configuration | Oui / Non | | | | |
| Crochet crémaillère | Oui / Non | | | | |
| Merci d'indiquer les cotes en mm | | | | | |



Ø = Diamètre D = Déport
R = Renvoi

Mortaise arrêt paillette / stopbox

- V = Verticale
- H = Horizontale



(1) Uniquement disponible sur les volets battants aluminium à lames verticales 24 mm, 27 mm, 32 mm et à cadre.

(2) Précision obligatoire pour la découpe des montants :

- Sans cette précision, l'option pré montage ne pourra pas être réalisée.
- Sans cette précision, les montants seront livrés en sur-longueur de 22 mm.