

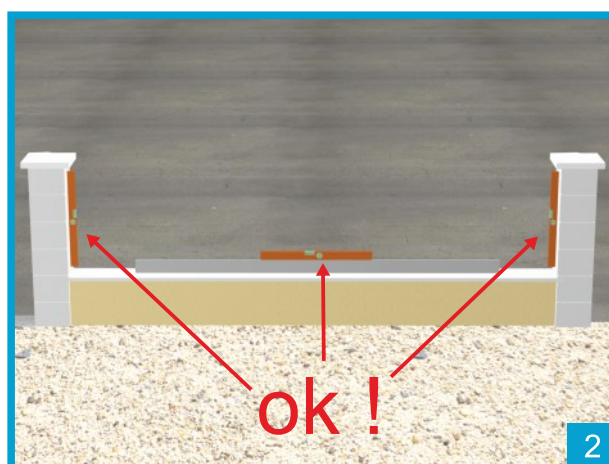
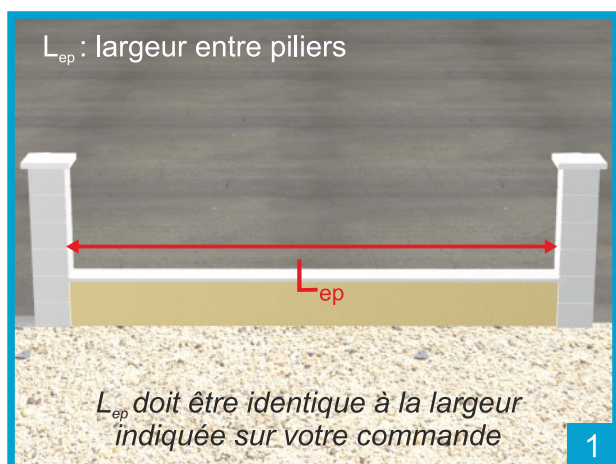


Clôture ALUMINIUM

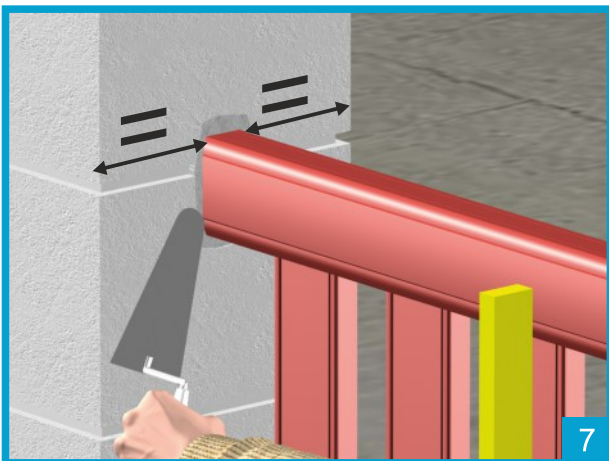
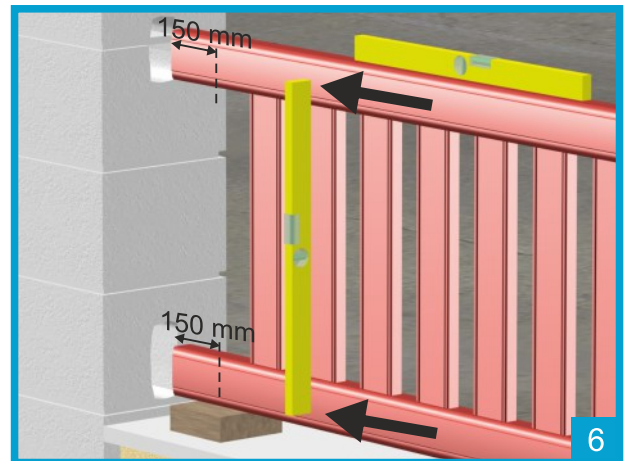
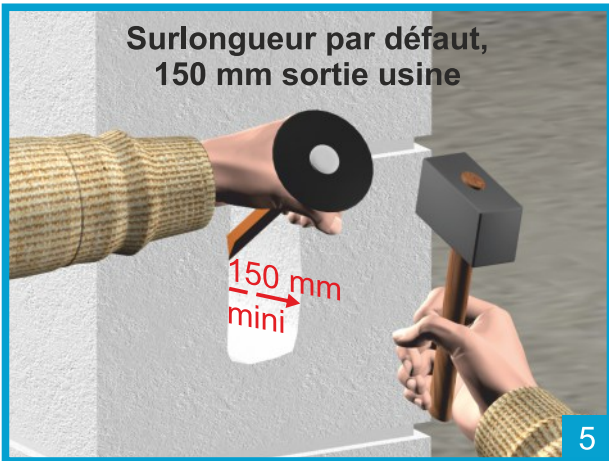
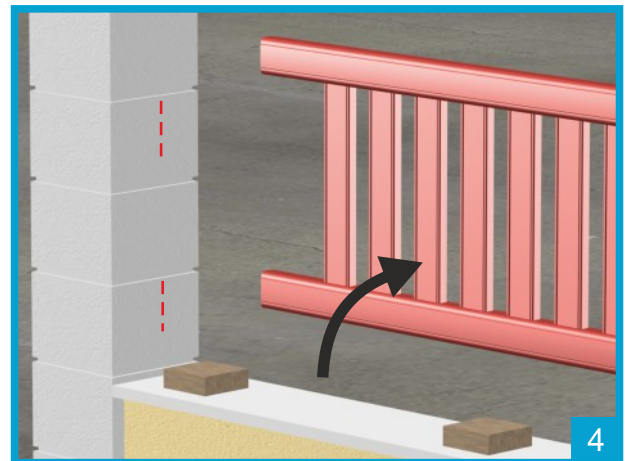
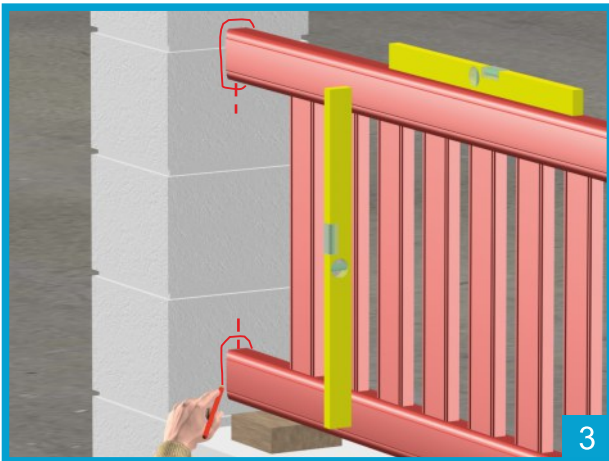
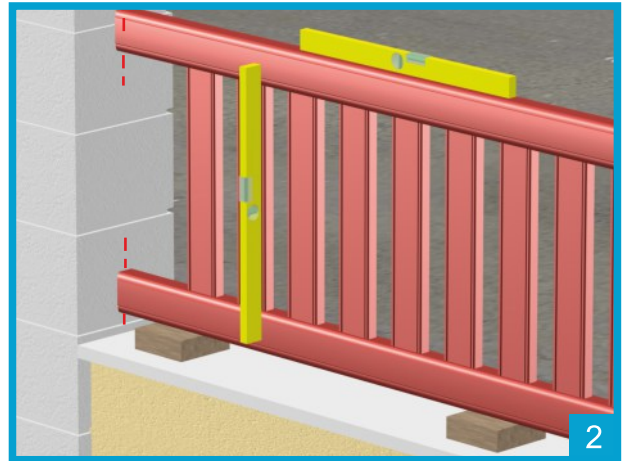
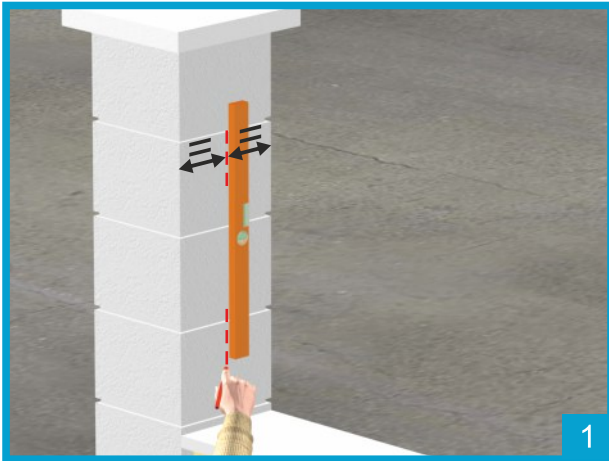
Vérifications.....	page 2
Fixation de la lisse par scellement.....	page 3
Fixation de la lisse par étriers.....	page 4
Fixation de lisse par équerres.....	page 6
Fixation du poteau 68x78 à sceller.....	page 8
Fixation du poteau d'angle à sceller.....	page 9
Fixation du poteau 68x78 sur crapaudine.....	page 11
Fixation du poteau d'angle sur crapaudine.....	page 12
Consignes de sécurité et d'entretien.....	page 14



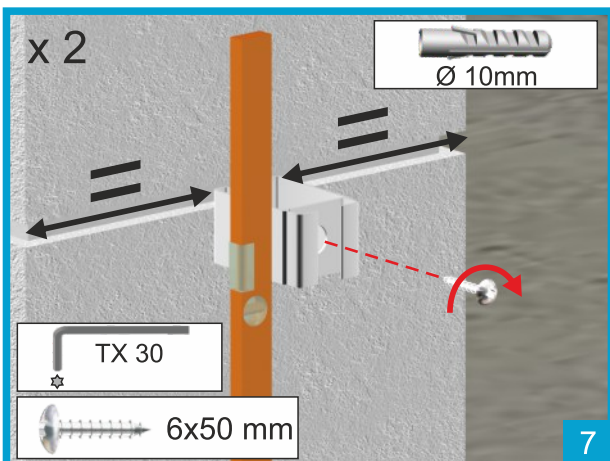
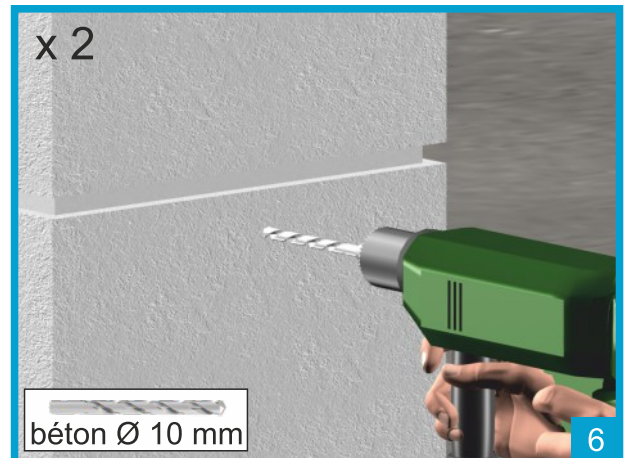
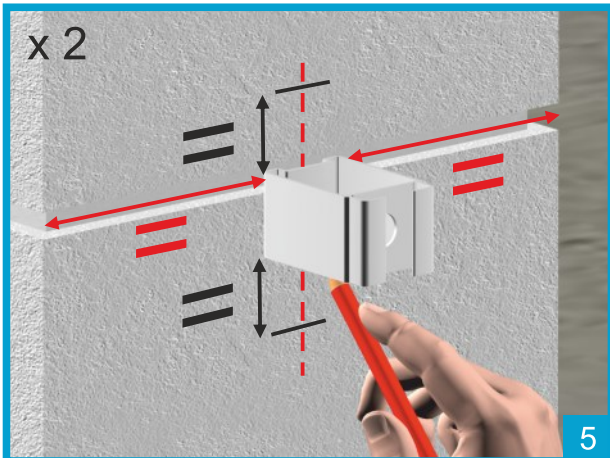
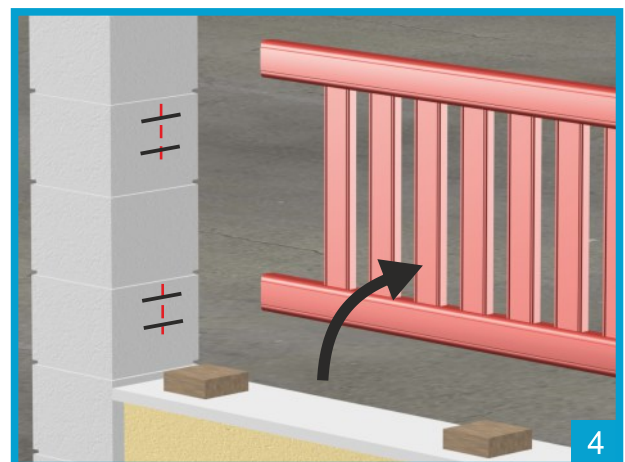
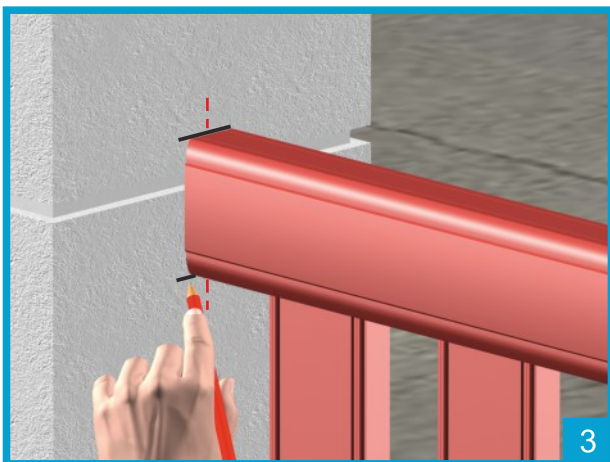
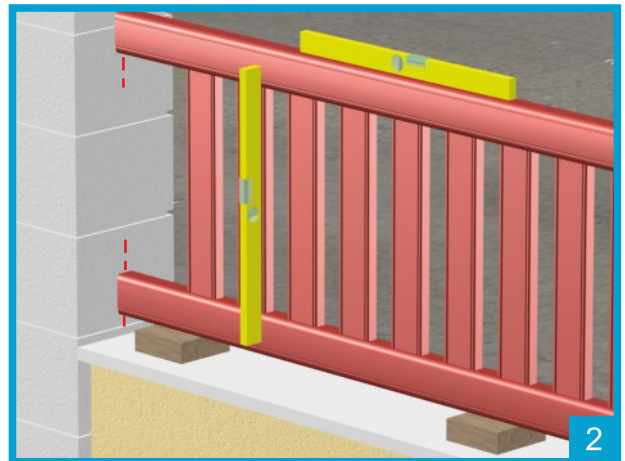
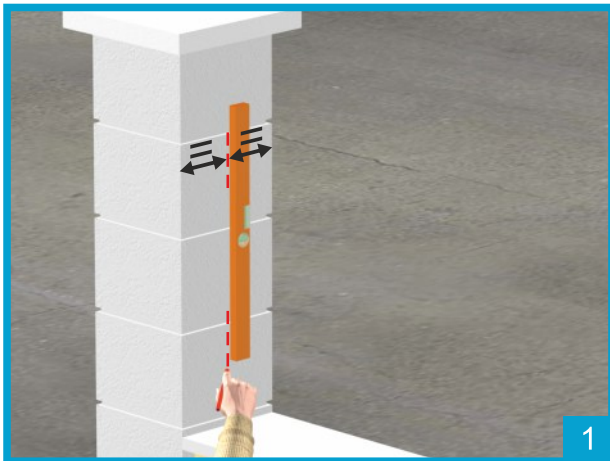
Vérifications

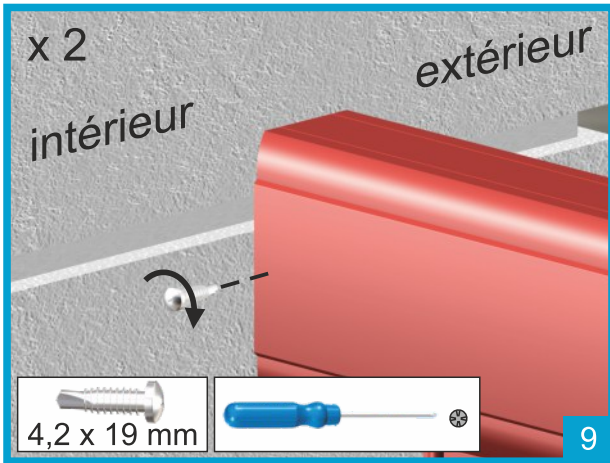


Fixation de la lisse par scellement

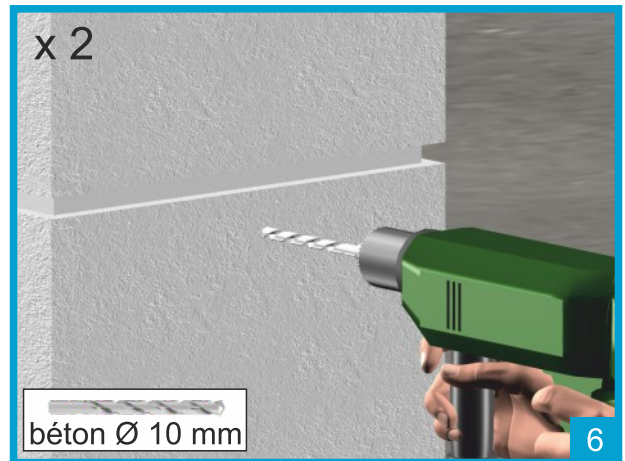
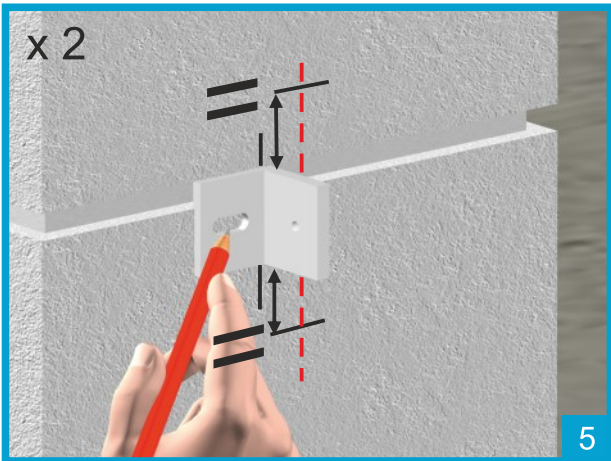
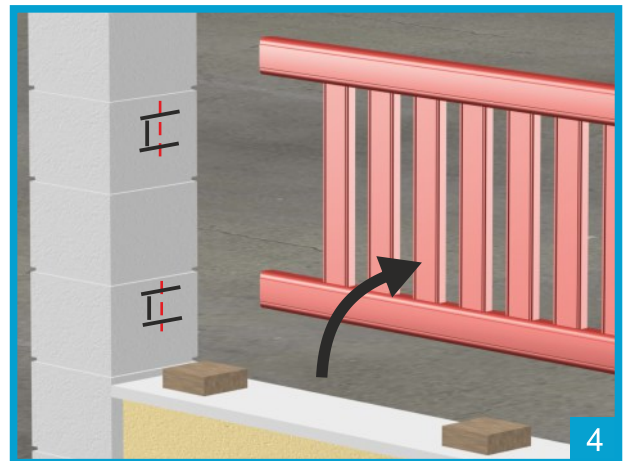
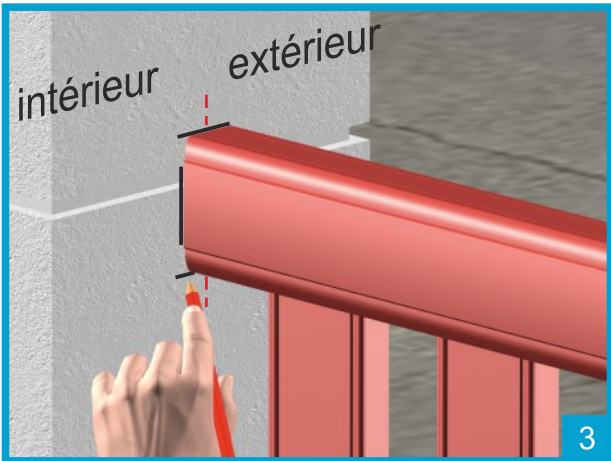
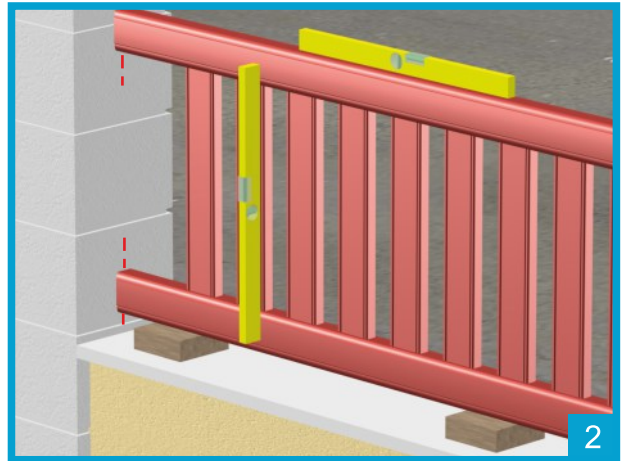
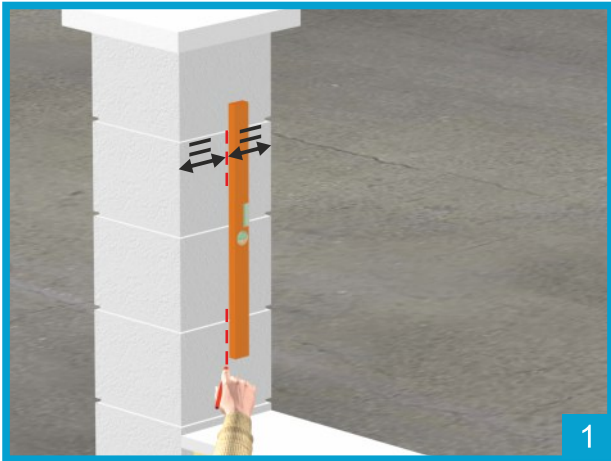


Fixation de la lisse par étriers

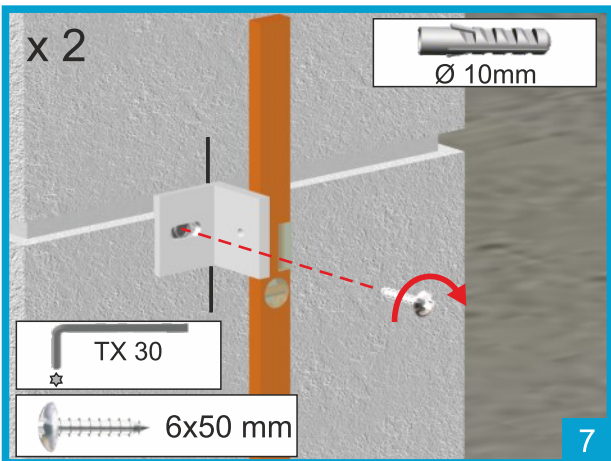




Fixation de la lisse par équerres



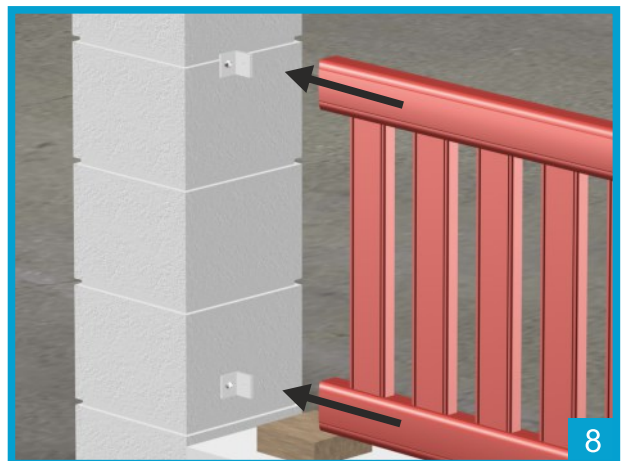
béton Ø 10 mm

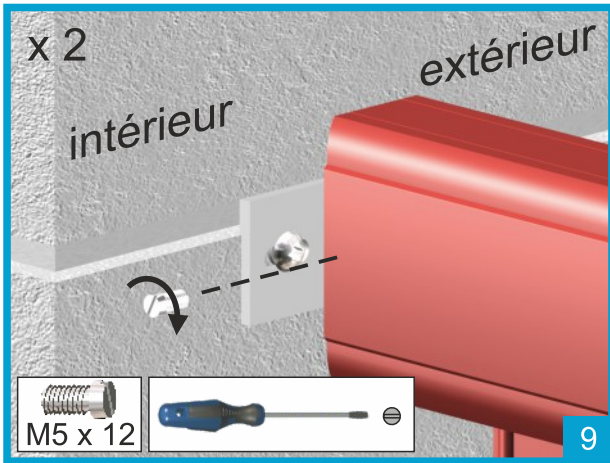


TX 30

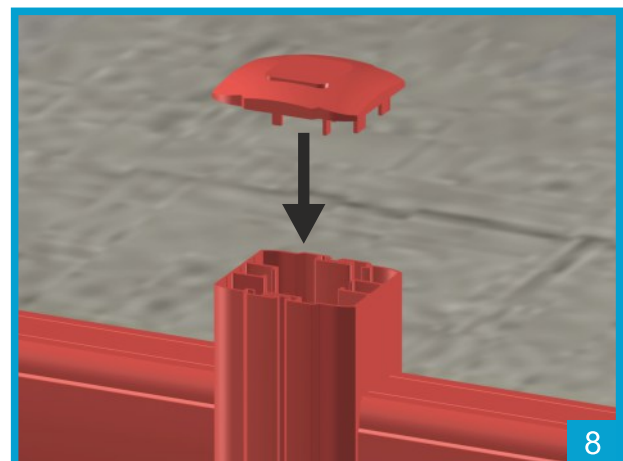
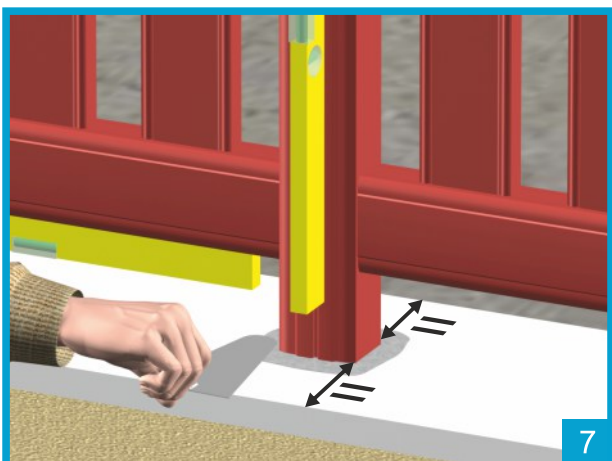
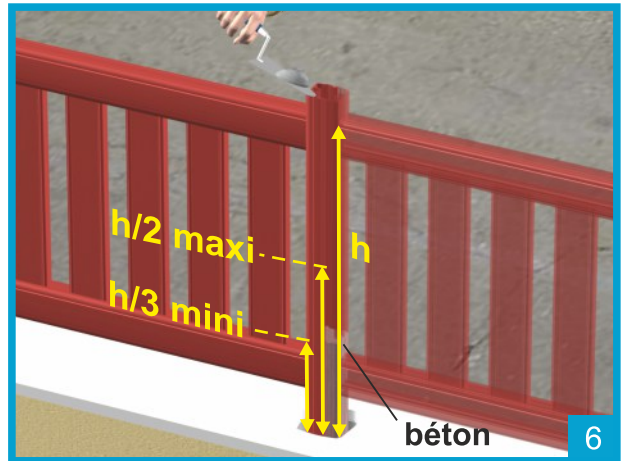
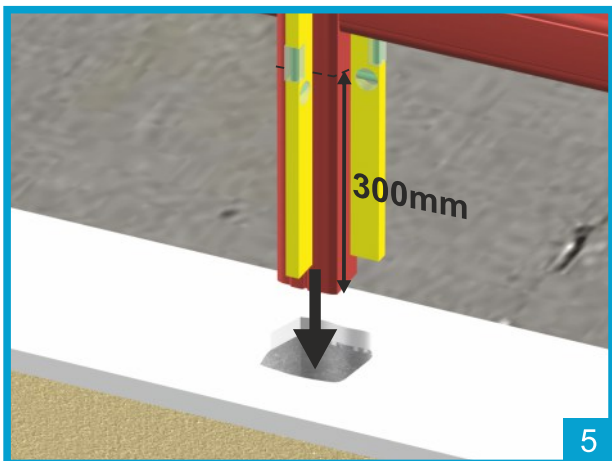
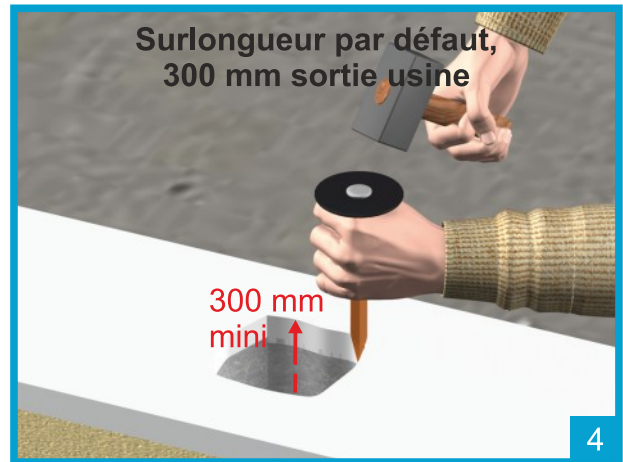
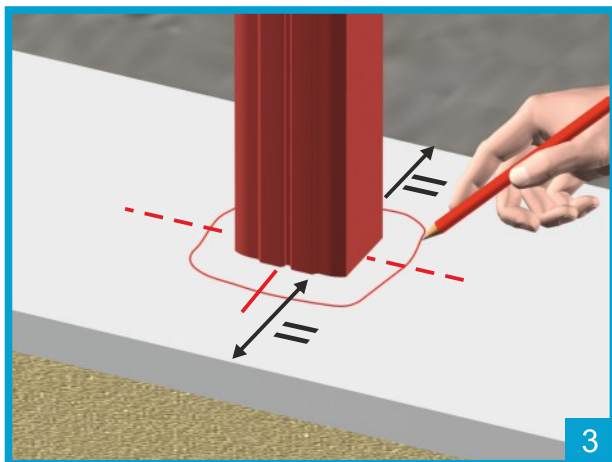
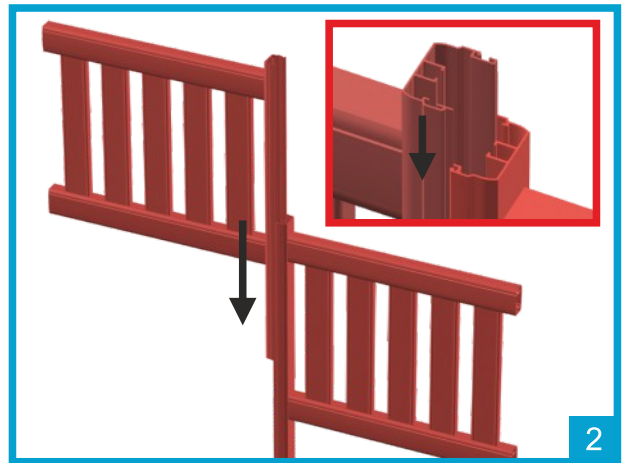
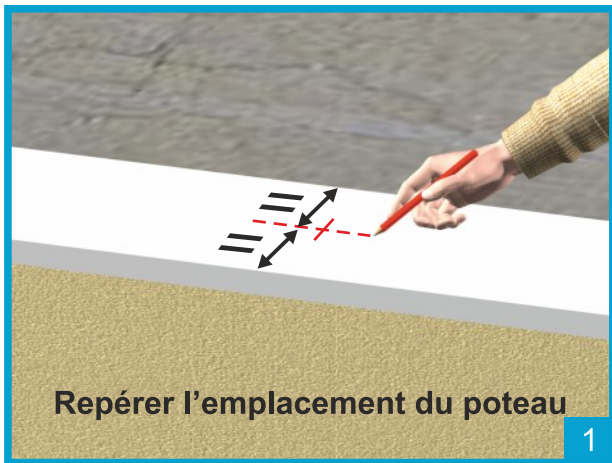
6x50 mm

Ø 10mm

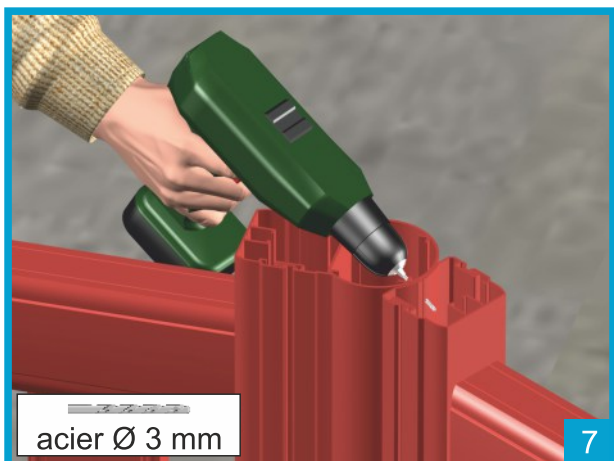
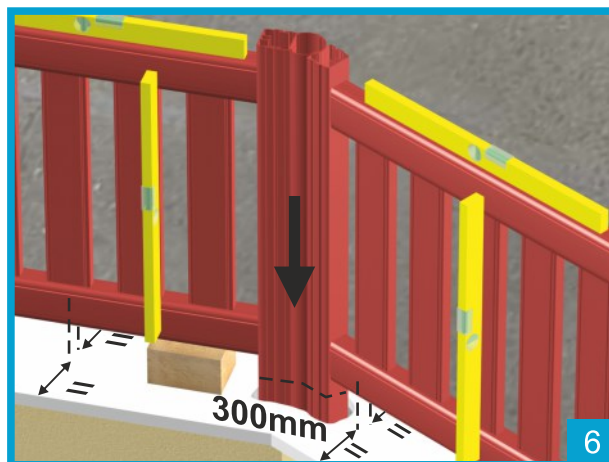
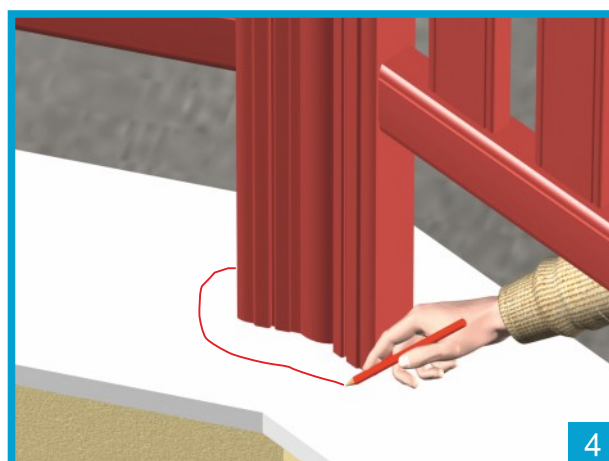
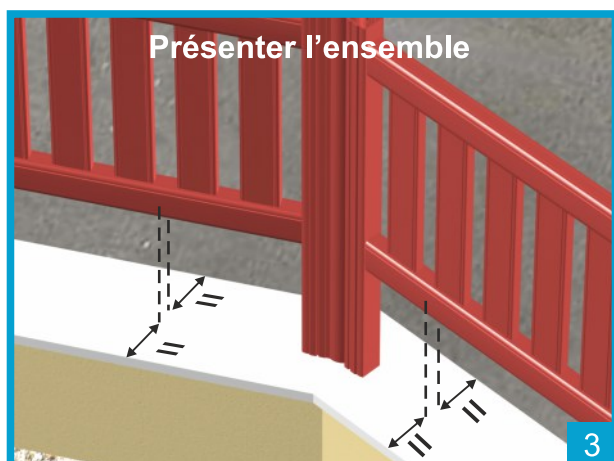
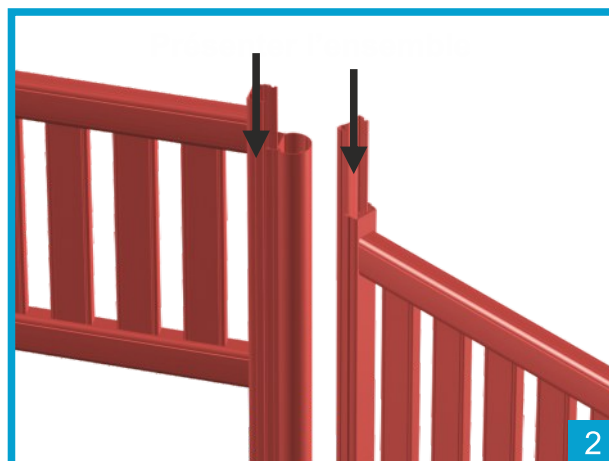
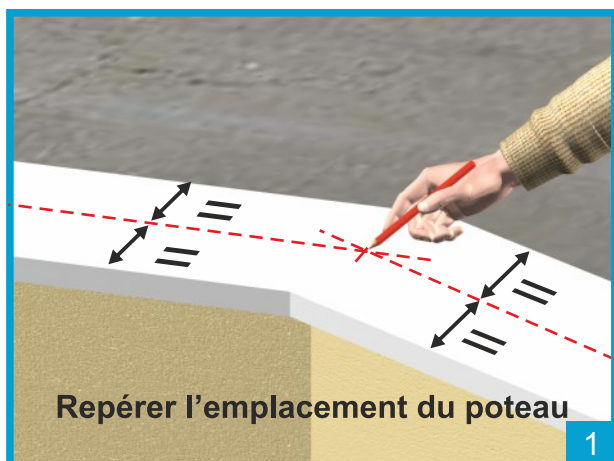


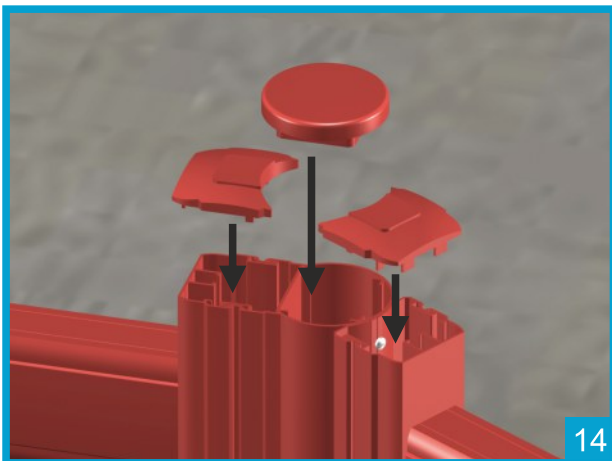
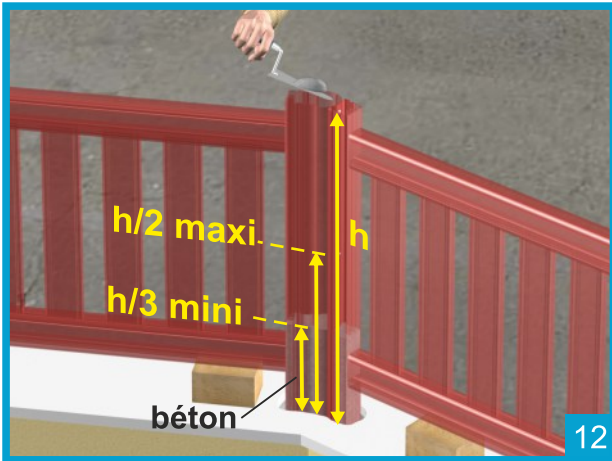
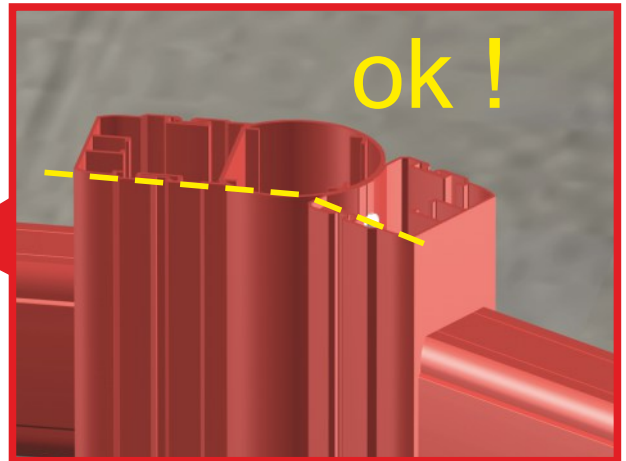
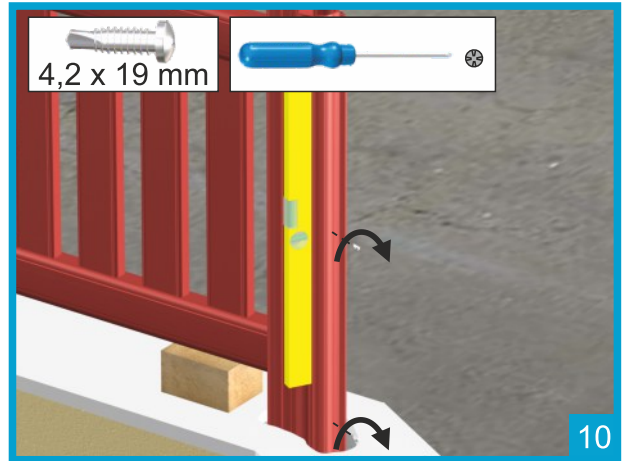
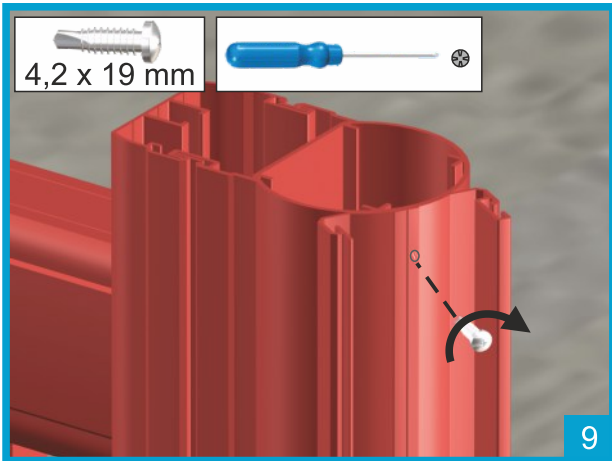


Fixation du poteau 68x78 à sceller

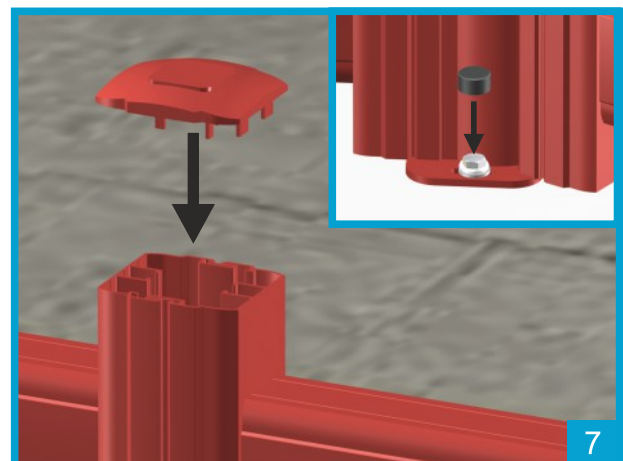
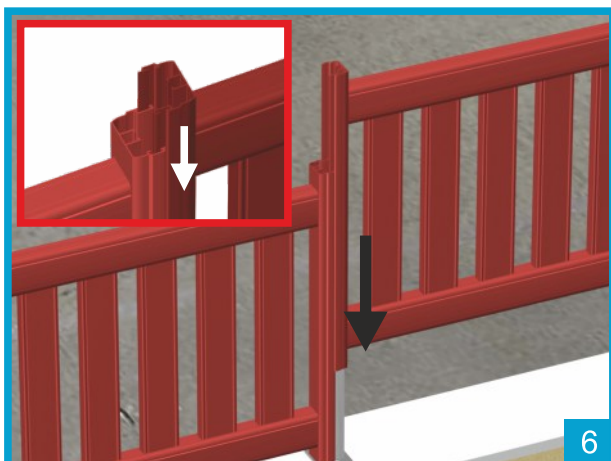
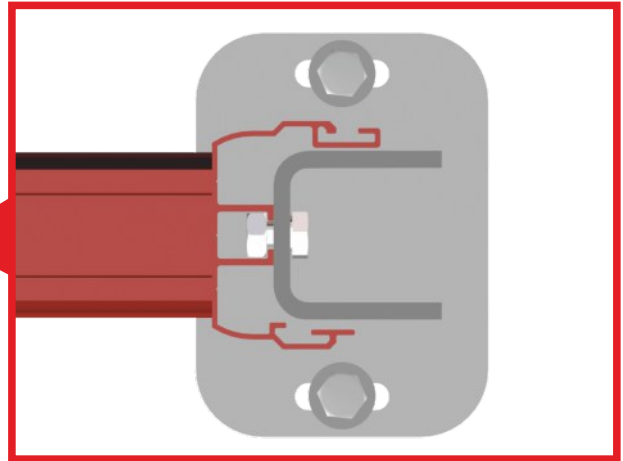
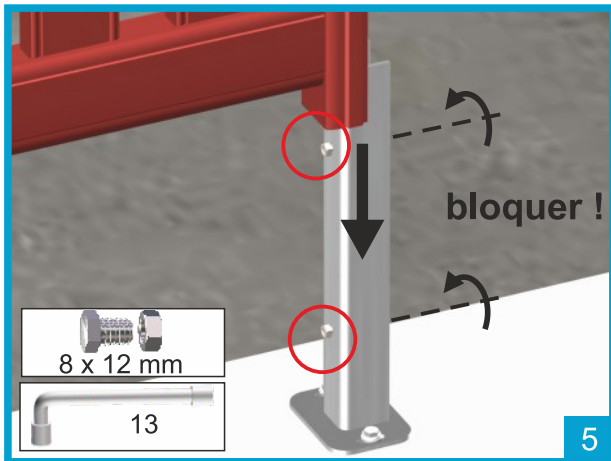
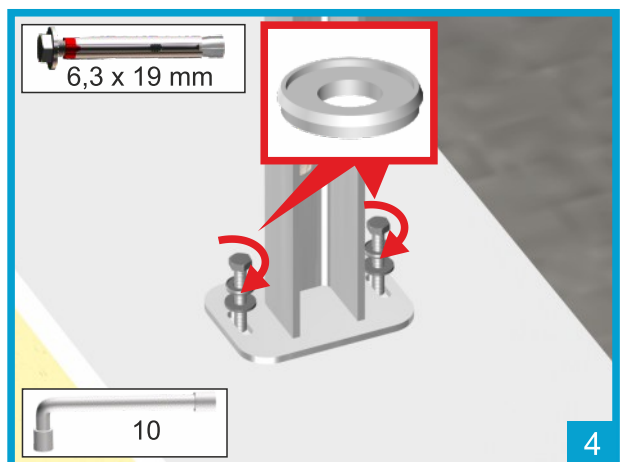
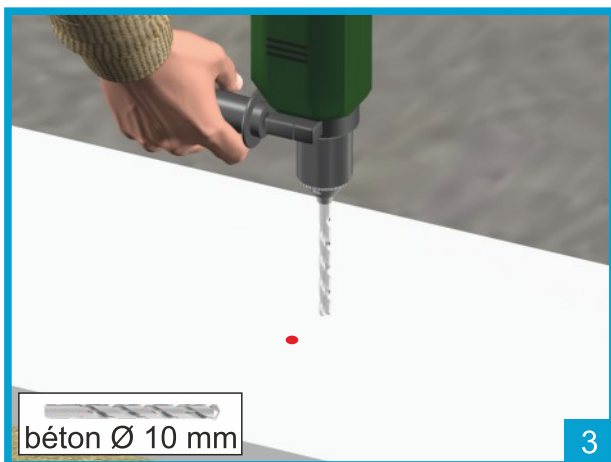
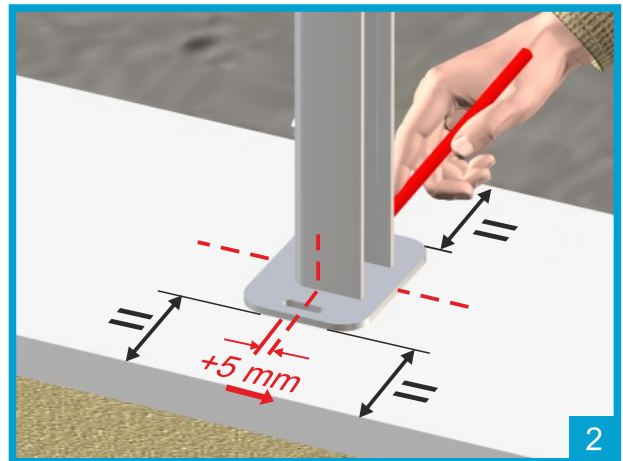
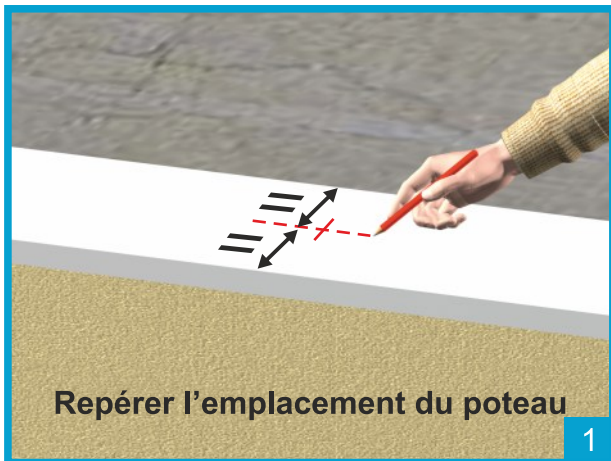


Fixation du poteau d'angle à sceller

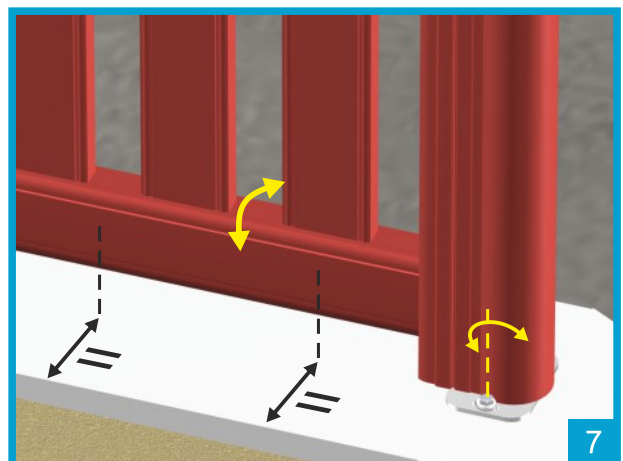
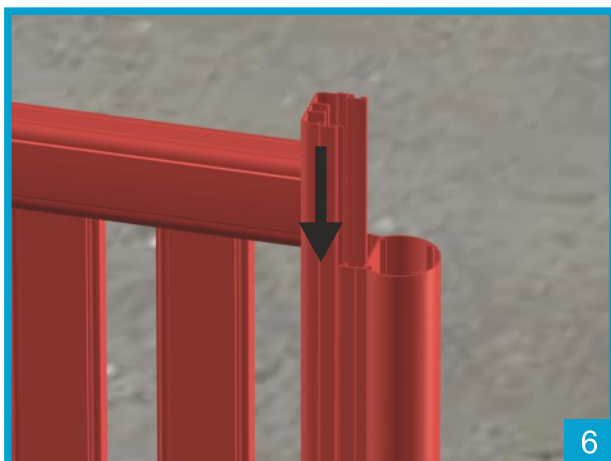
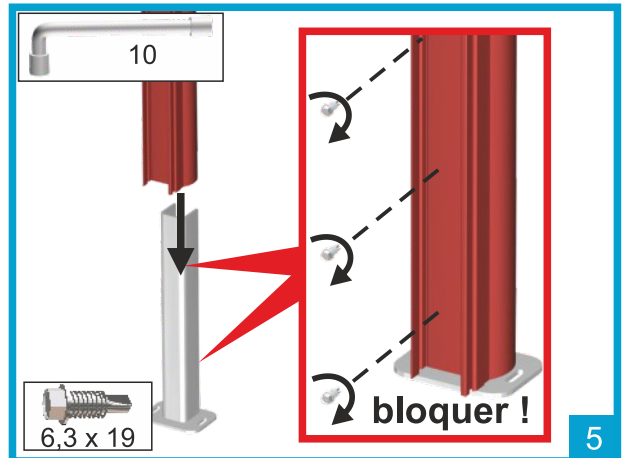
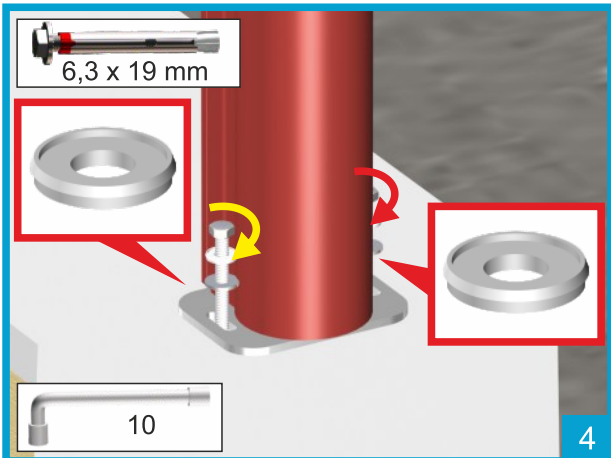
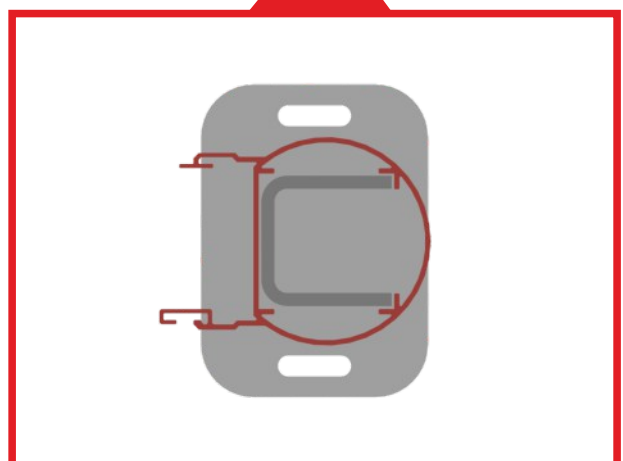
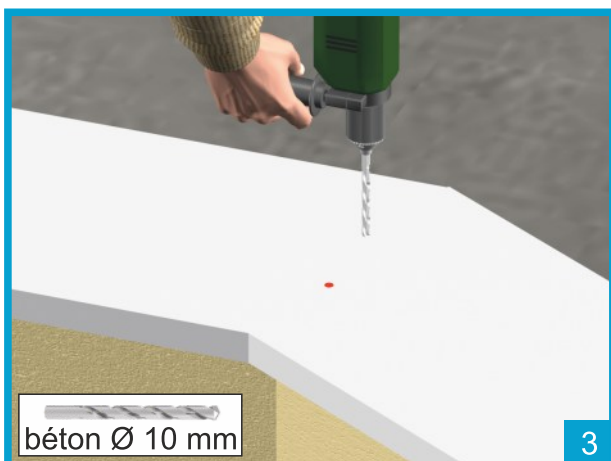
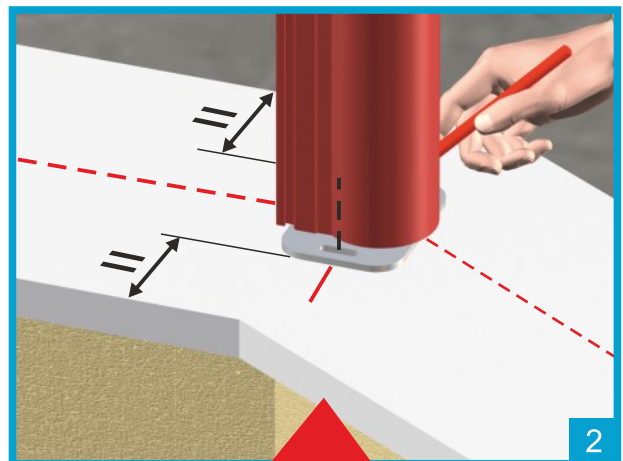
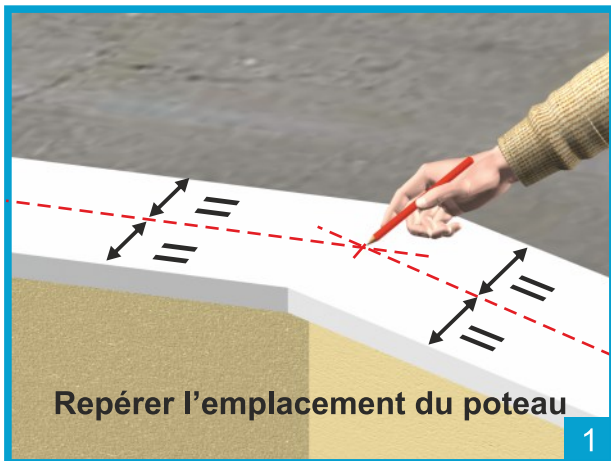


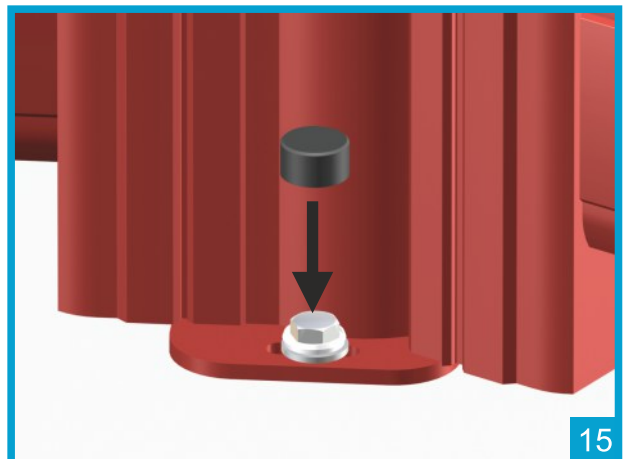
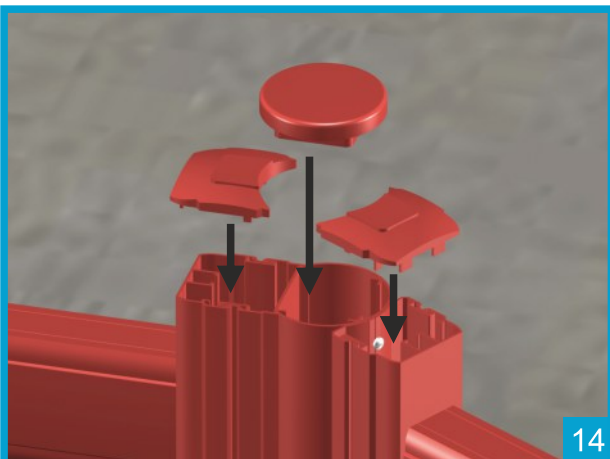
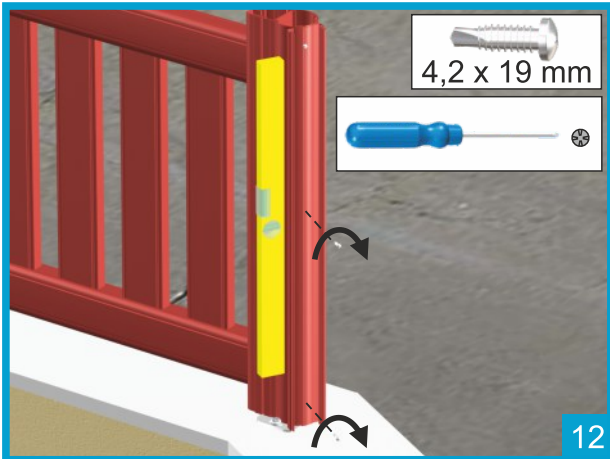
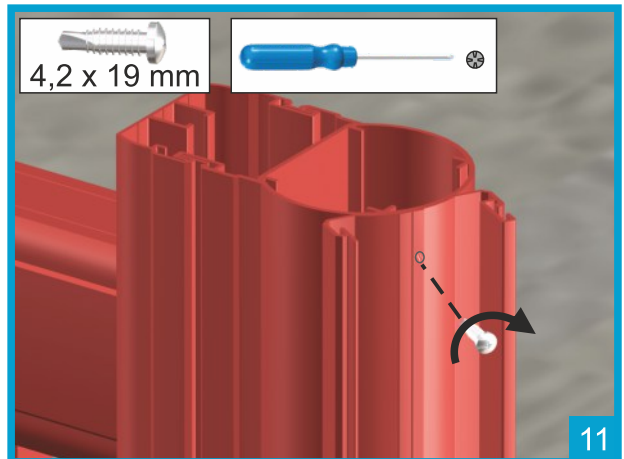
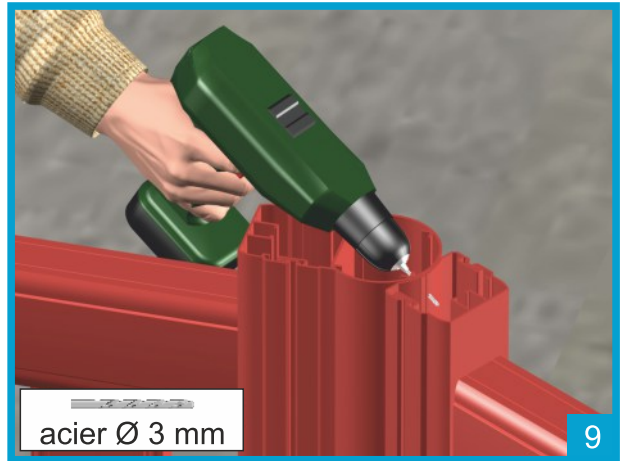
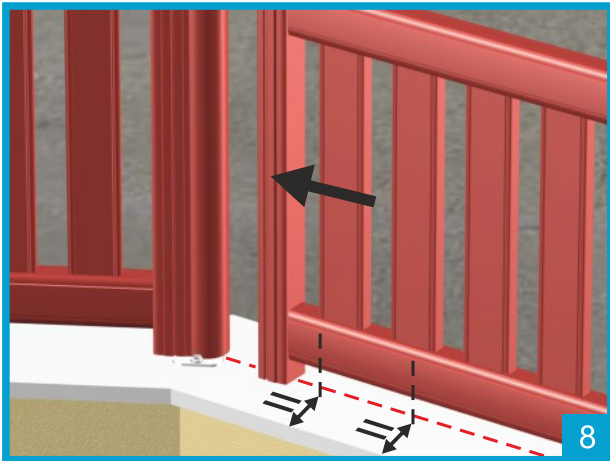


Fixation du poteau 68x78 sur crapaudine



Fixation du poteau d'angle sur crapaudine





LIVRET D'ENTRETIEN

Document à conserver pendant toute la vie du produit, il peut vous être demandé à tout moment.

CLIENT

NOM : _____ PRENOM : _____
ADRESSE : _____
CODE POSTAL : _____ VILLE : _____
TEL : _____

INSTALLATEUR

NOM : _____
ADRESSE : _____
CODE POSTAL : _____ VILLE : _____
TEL : _____
DATE INSTALLATION : _____
OBSERVATIONS : _____

SIGNATURE INSTALLATEUR : _____

SIGNATURE CLIENT : _____

REGISTRE DE MAINTENANCE

NON SOCIETE : _____ DATE : _____
DESCRIPTION DE L'INTERVENTION : _____
NOM ET SIGNATURE TECHNICIEN : _____ SIGNATURE CLIENT : _____

NON SOCIETE : _____ DATE : _____
DESCRIPTION DE L'INTERVENTION : _____
NOM ET SIGNATURE TECHNICIEN : _____ SIGNATURE CLIENT : _____

CONSIGNES GENERALES DE SECURITE

- Ne pas utiliser la clôture comme un garde-corps.
- Ne pas enjambrer le portail ou la clôture.
- Ne pas mettre intentionnellement tout ou une partie des membres supérieurs ou inférieurs entre les espaces libres du portail ou de la clôture.

PRECONISATIONS D'ENTRETIEN

- La clôture doit être nettoyée au moins une fois par an avec de l'eau douce et savonneuse, sans détergent agressif ou moyens abrasif. Le rinçage se fera uniquement à l'eau (nettoyeur haute pression prohibé). Ce nettoyage a pour objet de débarrasser la clôture de toutes substances amenées par l'environnement et tendant à la dégrader (pollution, sel, etc.).
- Il est conseillé d'augmenter la fréquence de ces entretiens dans des sites très exposés (bord de mer par exemple).

Pour tous autres problèmes, contacter immédiatement un professionnel.