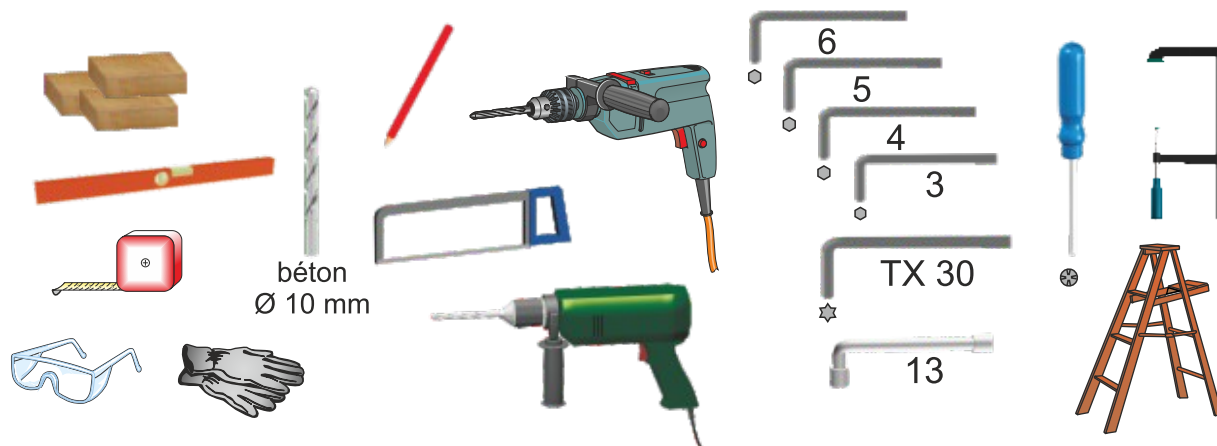
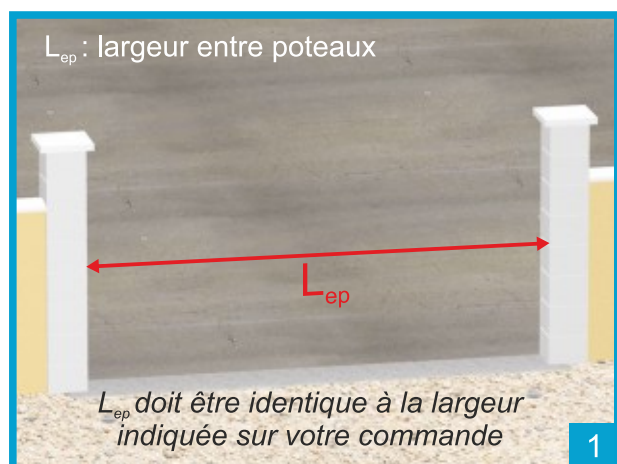


## Portail PVC cadre intégré avec régulateurs de pente

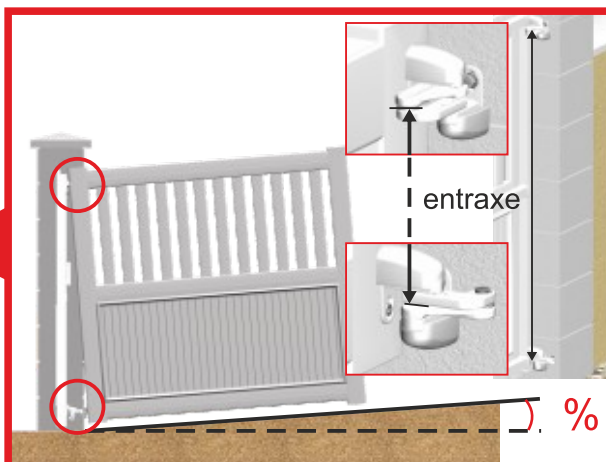
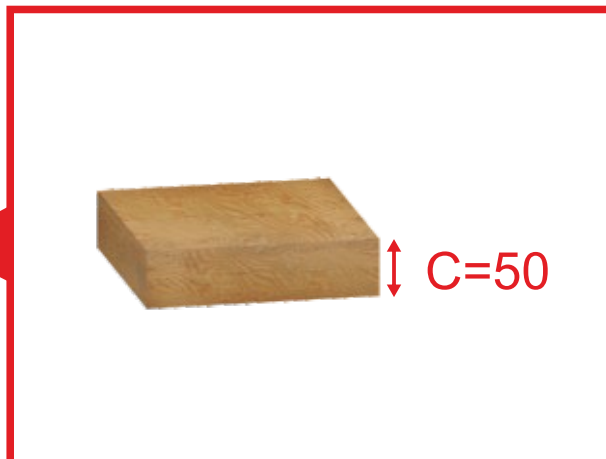
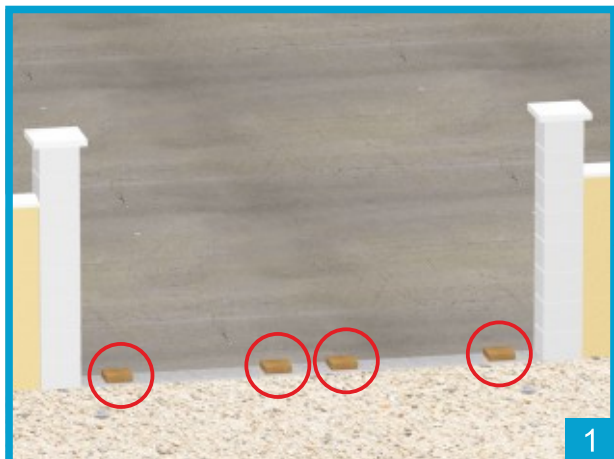
Vérifications.....	page 2
Fixation des vantaux.....	page 3
Réglage de l'inclinaison du portail.....	page 7
Pose des accessoires.....	page 8
- Sabot automatique.....	page 8
- Béquille.....	page 8
- Arrêts.....	page 9
* Arrêt automatique à sceller.....	page 9
* Arrêt à sceller pour portail motorisé.....	page 9
* Arrêt à visser pour portail.....	page 10
Mise en place de la motorisation.....	page 10
Consignes de sécurité et d'entretien.....	page 11



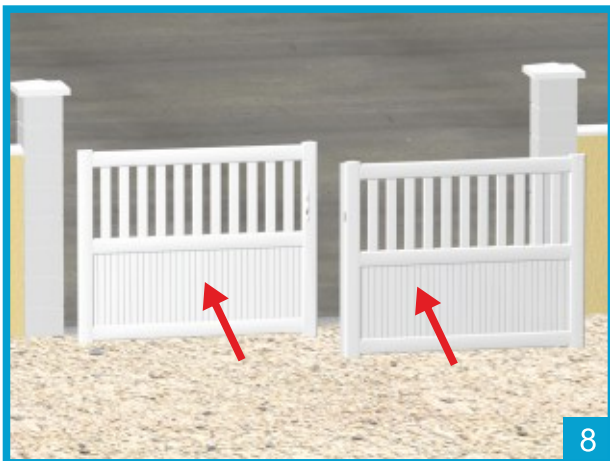
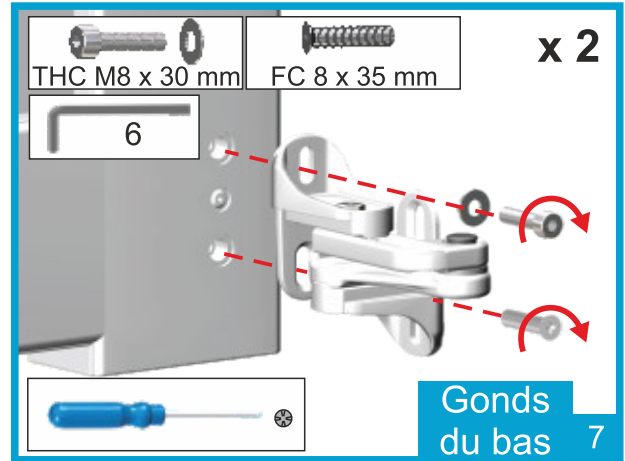
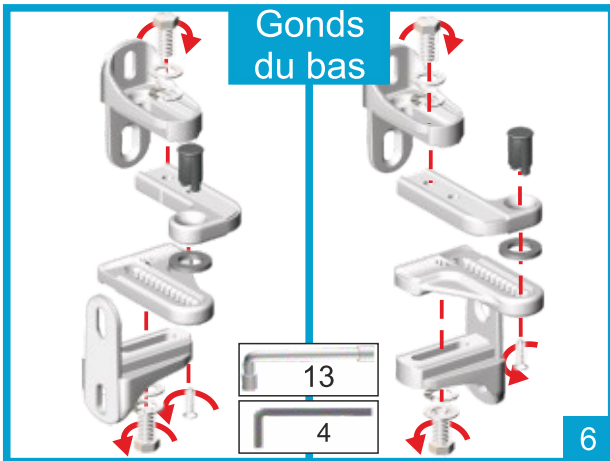
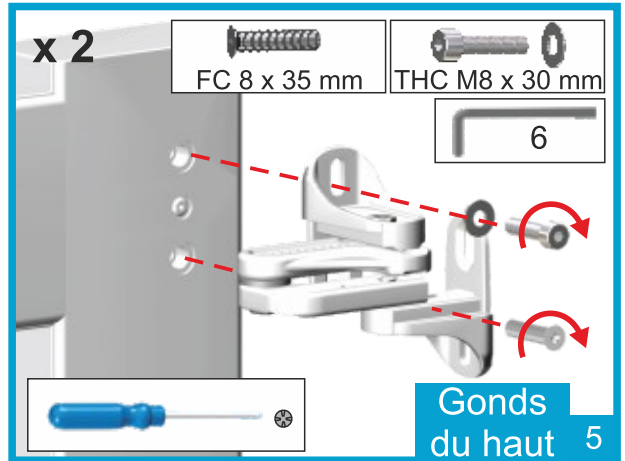
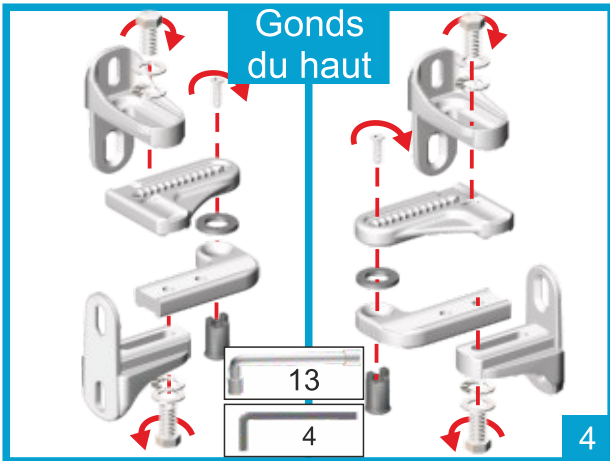
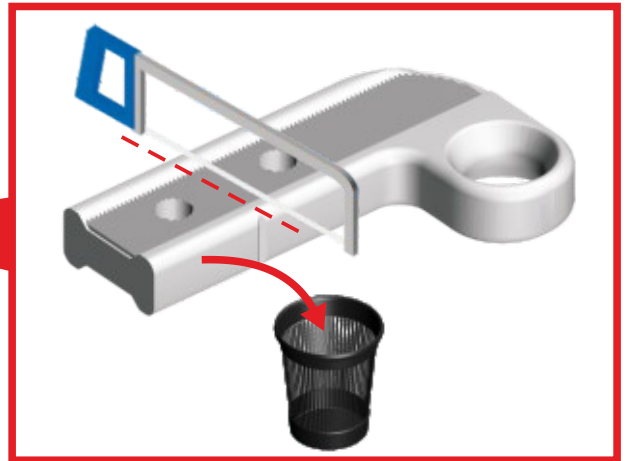
# Vérifications

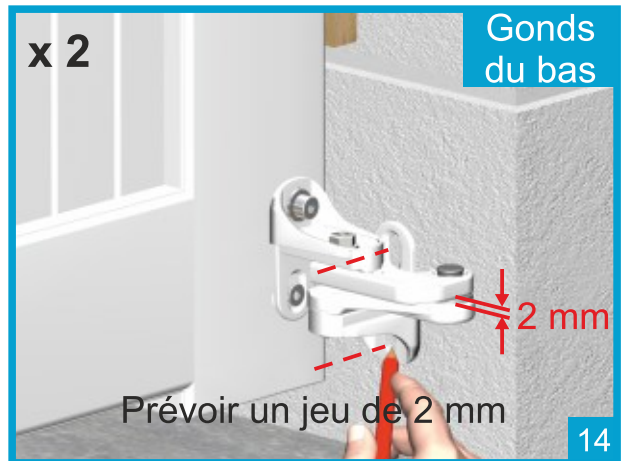
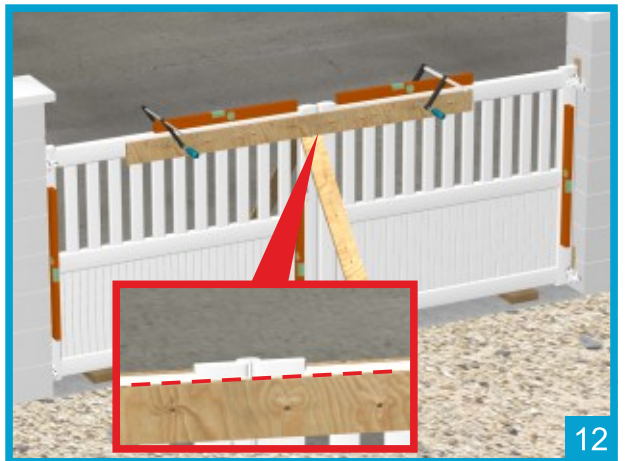
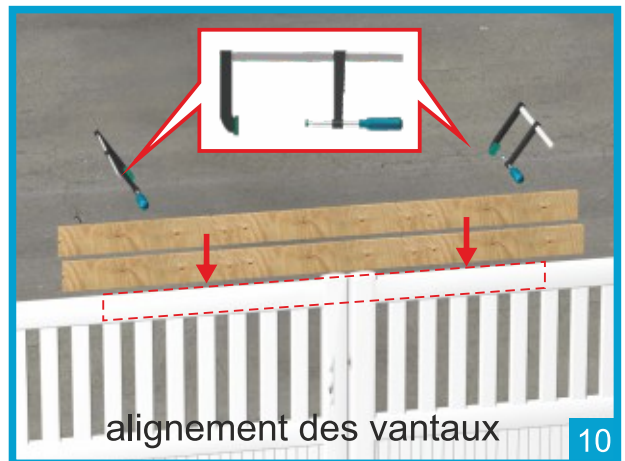
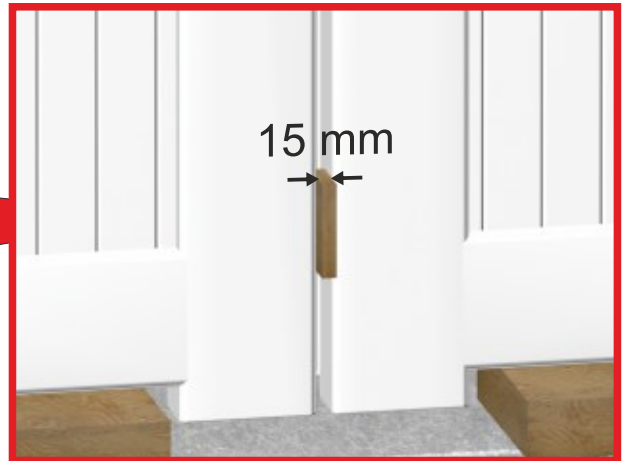
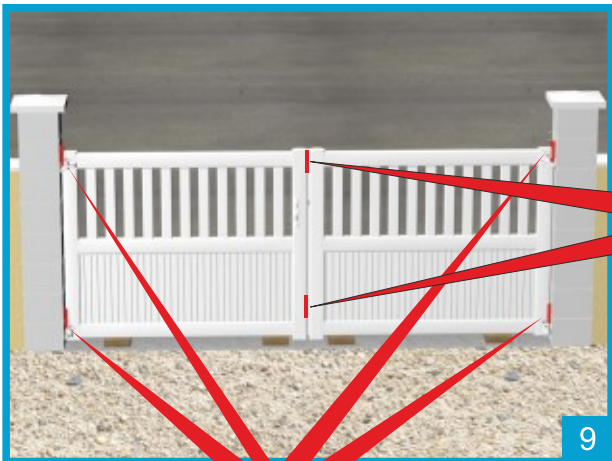


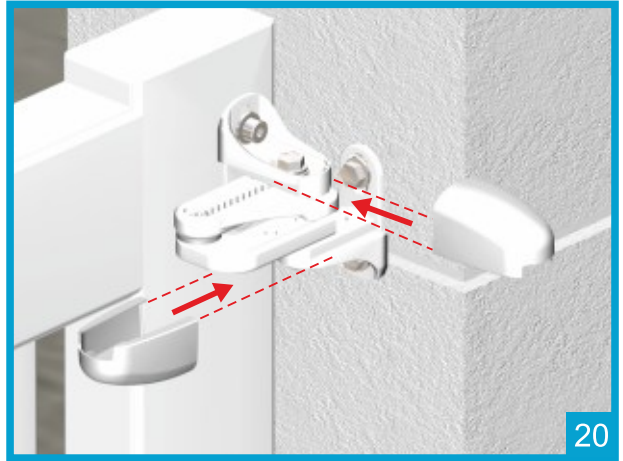
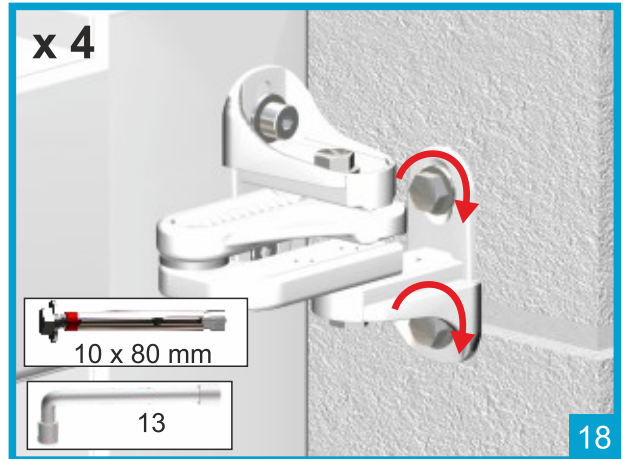
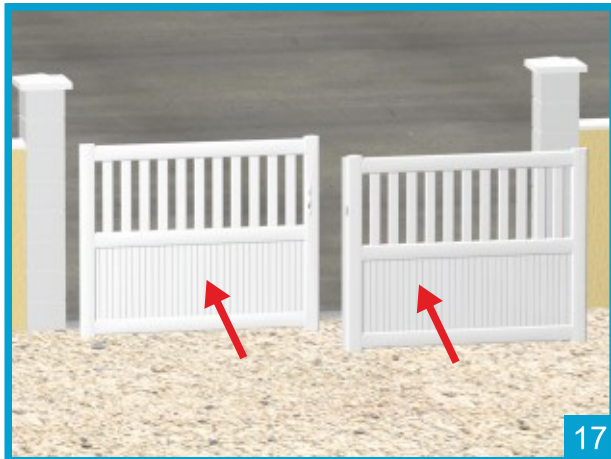
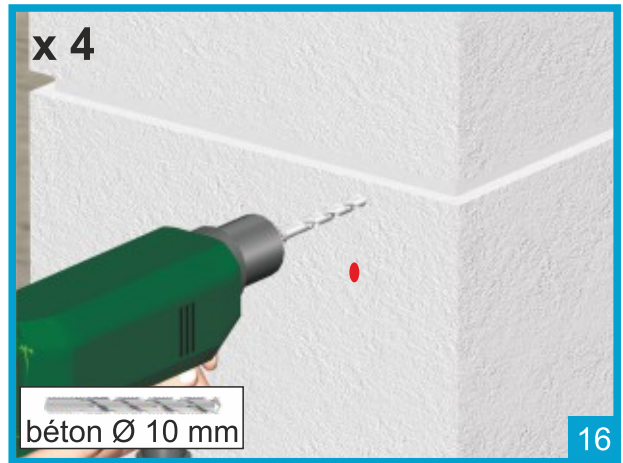
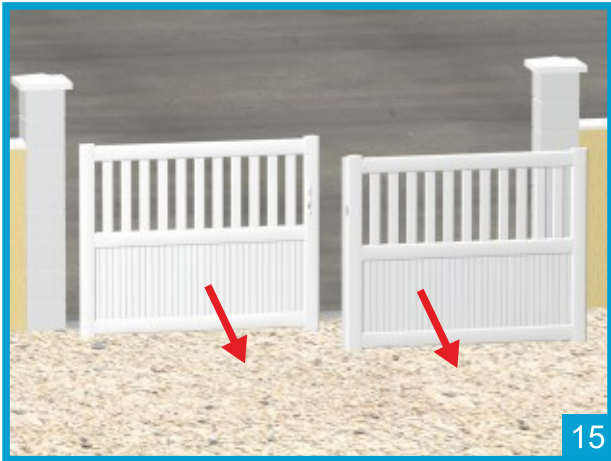
# Fixation des vantaux



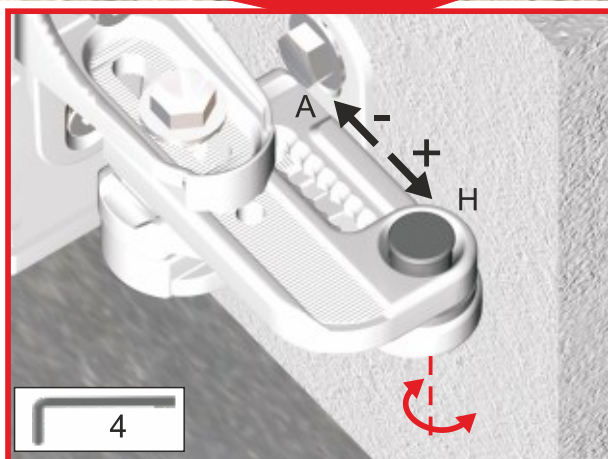
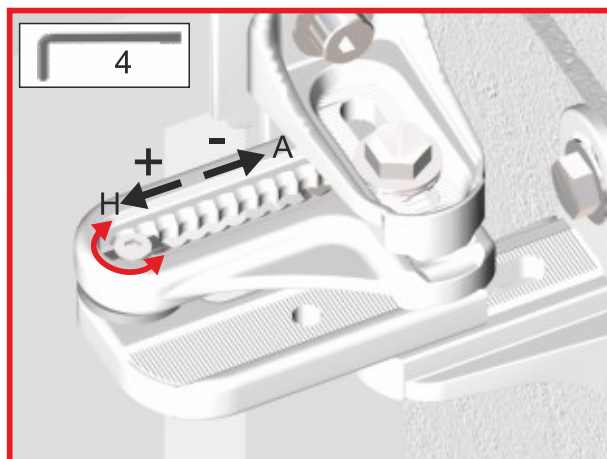
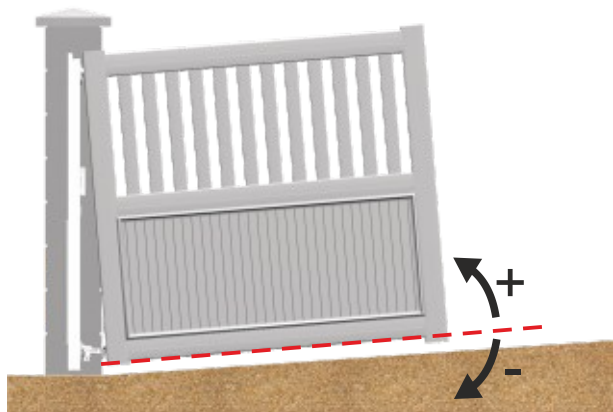
ENTRAXE	POSITION DE L'AXE DE ROTATION EN HAUT ET EN BAS							
	A	B	C	D	E	F	G	H
700	8,6%	10,0%	11,4%	12,9%	14,3%	15,7%	17,1%	18,6%
750	8,0%	9,3%	10,7%	12,0%	13,3%	14,7%	16,0%	17,3%
800	7,5%	8,8%	10,0%	11,3%	12,5%	13,8%	15,0%	16,3%
850	7,1%	8,2%	9,4%	10,6%	11,8%	12,9%	14,1%	15,3%
900	6,7%	7,8%	8,9%	10,0%	11,1%	12,2%	13,3%	14,4%
950	6,3%	7,4%	8,4%	9,5%	10,5%	11,6%	12,6%	13,7%
1000	6,0%	7,0%	8,0%	9,0%	10,0%	11,0%	12,0%	13,0%
1050	5,7%	6,7%	7,6%	8,6%	9,5%	10,5%	11,4%	12,4%
1100	5,5%	6,4%	7,3%	8,2%	9,1%	10,0%	10,9%	11,8%
1150	5,2%	6,1%	7,0%	7,8%	8,7%	9,6%	10,4%	11,3%
1200	5,0%	5,8%	6,7%	7,5%	8,3%	9,2%	10,0%	10,8%
1250	4,8%	5,6%	6,4%	7,2%	8,0%	8,8%	9,6%	10,4%
1300	4,6%	5,4%	6,2%	6,9%	7,7%	8,5%	9,2%	10,0%
1350	4,4%	5,2%	5,9%	6,7%	7,4%	8,1%	8,9%	9,6%
1400	4,3%	5,0%	5,7%	6,4%	7,1%	7,9%	8,6%	9,3%
1450	4,1%	4,8%	5,5%	6,2%	6,9%	7,6%	8,3%	9,0%
1500	4,0%	4,7%	5,3%	6,0%	6,7%	7,3%	8,0%	8,7%
1550	3,9%	4,5%	5,2%	5,8%	6,5%	7,1%	7,7%	8,4%
1600	3,8%	4,4%	5,0%	5,6%	6,3%	6,9%	7,5%	8,1%
1650	3,6%	4,2%	4,8%	5,5%	6,1%	6,7%	7,3%	7,9%
1700	3,5%	4,1%	4,7%	5,3%	5,9%	6,5%	7,1%	7,6%
1750	3,4%	4,0%	4,6%	5,1%	5,7%	6,3%	6,9%	7,4%
1800	3,3%	3,9%	4,4%	5,0%	5,6%	6,1%	6,7%	7,2%





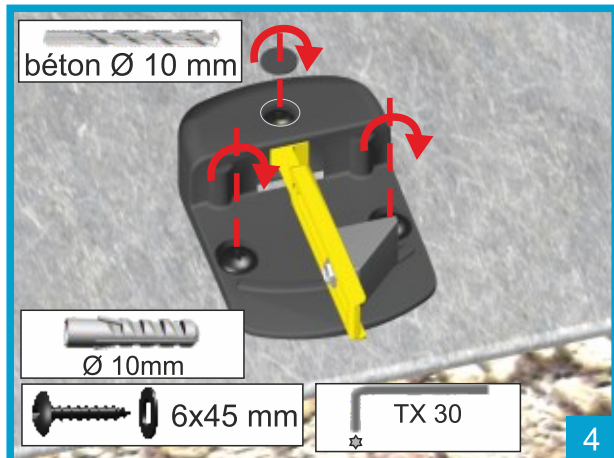
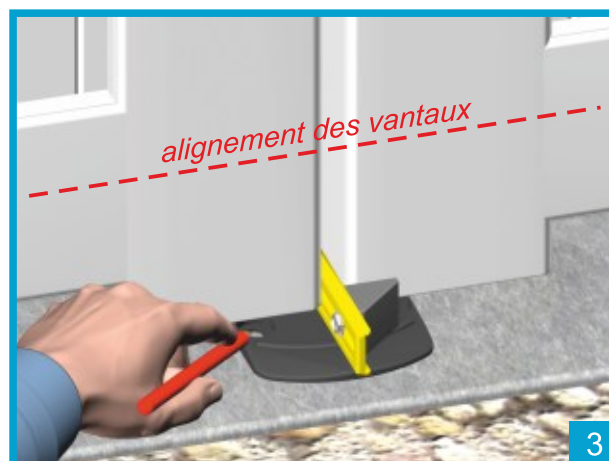
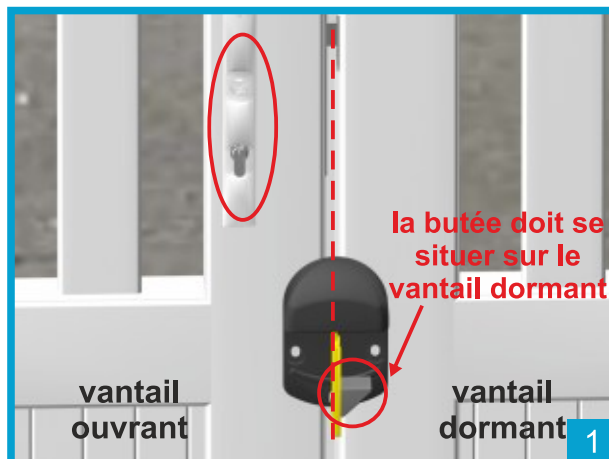


# Réglage de l'inclinaison du portail



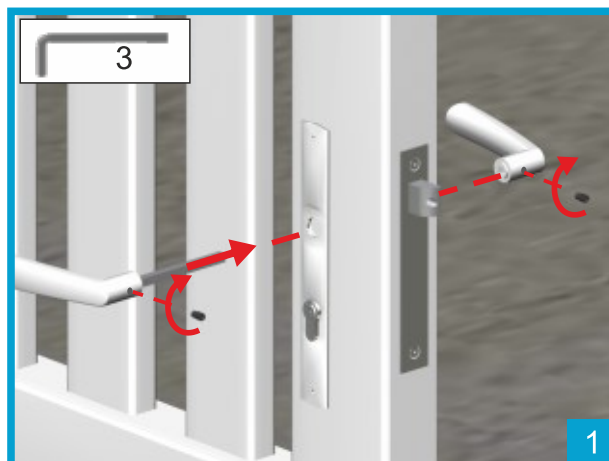
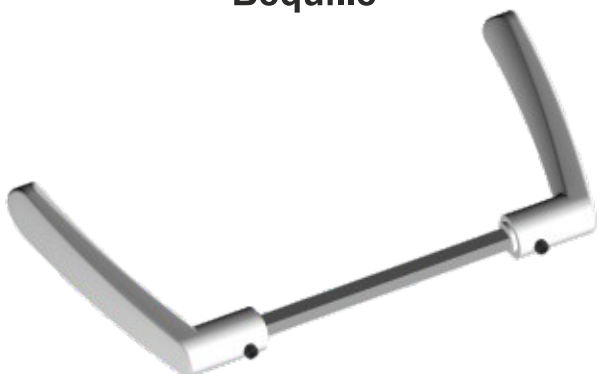
# Pose des accessoires

## Sabot automatique



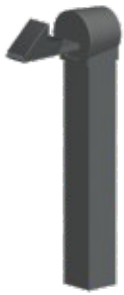
## Portail motorisé

## Béquille





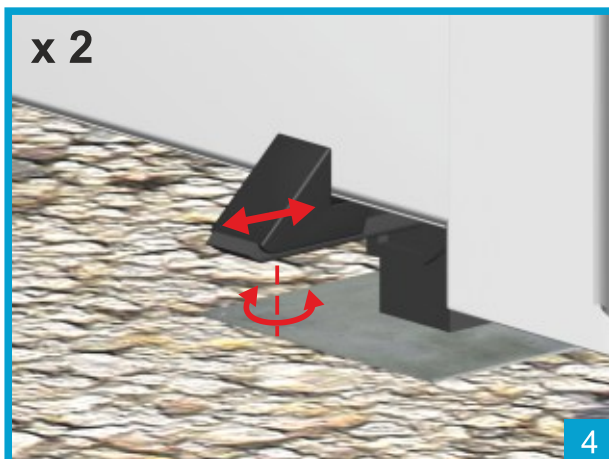
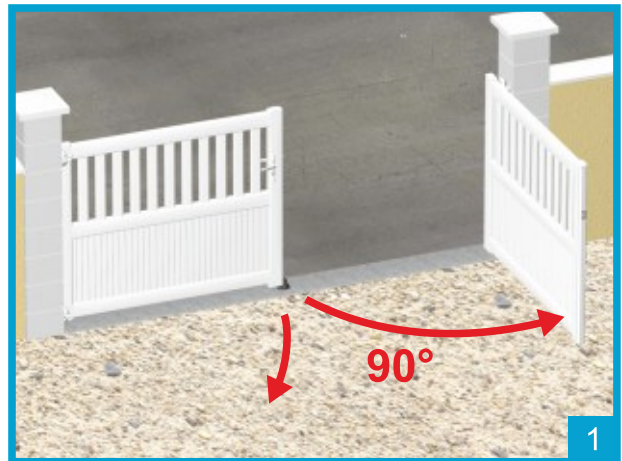
## Arrêts

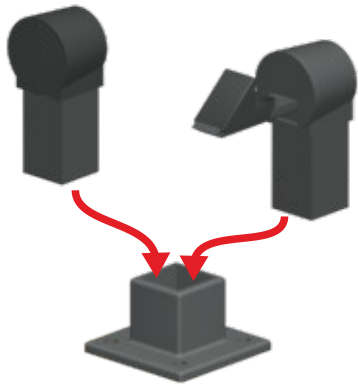


Arrêt automatique à sceller



Arrêt à sceller pour portail motorisé

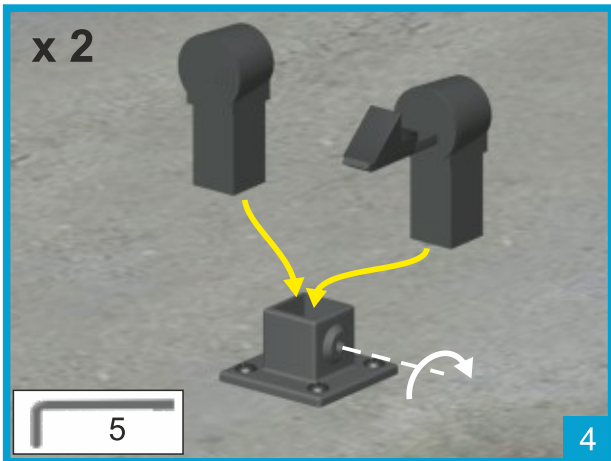
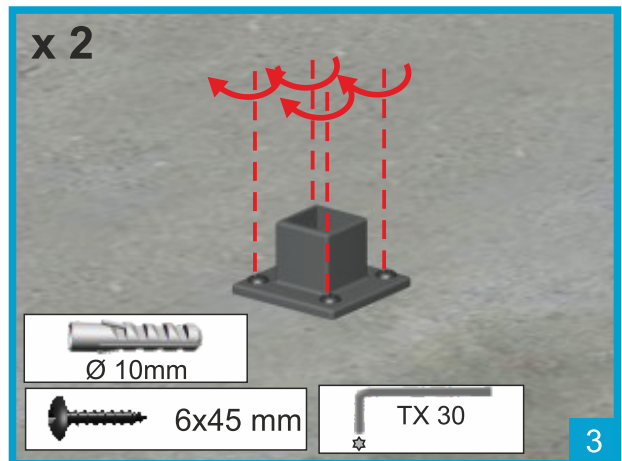




Arrêts à visser pour portail



Tracer l'emplacement de l'arrêt



## Mise en place de la motorisation

Reportez-vous à la notice du fabricant

# LIVRET D'ENTRETIEN

Document à conserver pendant toute la vie du produit, il peut vous être demandé à tout moment.

## CLIENT

NOM : \_\_\_\_\_ PRENOM : \_\_\_\_\_

ADRESSE : \_\_\_\_\_

CODE POSTAL : \_\_\_\_\_ VILLE : \_\_\_\_\_

TEL : \_\_\_\_\_

## INSTALLATEUR

NOM : \_\_\_\_\_

ADRESSE : \_\_\_\_\_

CODE POSTAL : \_\_\_\_\_ VILLE : \_\_\_\_\_

TEL : \_\_\_\_\_

DATE INSTALLATION : \_\_\_\_\_

OBSERVATIONS : \_\_\_\_\_

SIGNATURE INSTALLATEUR : \_\_\_\_\_

SIGNATURE CLIENT : \_\_\_\_\_

## REGISTRE DE MAINTENANCE

NON SOCIETE : _____	DATE : _____
DESCRIPTION DE L'INTERVENTION : _____	
NOM ET SIGNATURE TECHNICIEN : _____	SIGNATURE CLIENT : _____
NON SOCIETE : _____	DATE : _____
DESCRIPTION DE L'INTERVENTION : _____	
NOM ET SIGNATURE TECHNICIEN : _____	SIGNATURE CLIENT : _____
NON SOCIETE : _____	DATE : _____
DESCRIPTION DE L'INTERVENTION : _____	
NOM ET SIGNATURE TECHNICIEN : _____	SIGNATURE CLIENT : _____
NON SOCIETE : _____	DATE : _____
DESCRIPTION DE L'INTERVENTION : _____	
NOM ET SIGNATURE TECHNICIEN : _____	SIGNATURE CLIENT : _____

### ATTENTION :

Toutes modifications ou améliorations de cette fermeture doivent être conformes à la Norme EN 13 241-1

Dans ce cas un dossier modification ou transformation doit être établi suivant la Norme

NF EN 12635+A1

# CONSIGNES GENERALES DE SECURITE

-L'utilisateur doit prendre conscience que les enfants ou les animaux domestiques ne doivent pas jouer ou stationner à proximité du portail.

-Ne pas enjambrer le portail ou la clôture.

-Ne pas mettre intentionnellement tout ou une partie des membres supérieurs ou inférieurs entre les espaces libres du portail ou de la clôture.

-Eviter de manipuler le portail en cas de grand vent surtout avec les modèles pleins.

Se conformer scrupuleusement aux consignes d'utilisation ci-dessous.

## CONSIGNES D'UTILISATION

**Vérifier qu'il n'existe aucun obstacle à la manœuvre du portail.**

**Ouverture du portail :**

-Déverrouiller la serrure à l'aide de la clef et actionner la poignée vers le bas. Pousser le vantail avec la serrure dans le sens d'ouverture et accompagner le, en marchant et en le tenant par la poignée, pendant toute l'ouverture jusqu'à la butée d'arrêt au sol.

-Déverrouiller le second vantail en poussant le levier avec le pied. Pousser le second vantail dans le sens d'ouverture et accompagner le, en marchant et en le tenant par le montant, pendant toute l'ouverture jusqu'à la butée d'arrêt au sol.

**Fermeture du portail :**

-Déverrouiller avec le pied la butée d'arrêt au sol le vantail sans la serrure. Pousser ce vantail dans le sens de fermeture et accompagner le, en marchant et en le tenant par le montant, pendant toute la fermeture jusqu'au sabot central.

-Répéter l'opération sur le second vantail. Vérifier que le pêne est bien enclenché dans la gâche. Verrouiller la serrure à l'aide de la clef puis retirer la clef du cylindre.

**Dès que la manœuvre paraît plus contraignante qu'en temps normal, appeler tout de suite un professionnel.**

## PRECONISATIONS D'ENTRETIEN

-Le portail doit être nettoyé au moins une fois par an avec de l'eau douce et savonneuse, sans détergent agressif ou moyens abrasif. Le rinçage se fera uniquement à l'eau (nettoyeur haute pression prohibé). Ce nettoyage a pour objet de débarrasser le portail de toutes substances amenées par l'environnement et tendant à le dégrader (pollution, sel, etc.).

-Deux fois par ans, vérifier le bon fonctionnement, vérifier la bonne fixation et lubrifier les gonds, la serrure, le sabot et les butées d'arrêt.

-Il est conseillé d'augmenter la fréquence de ces entretiens dans des sites très exposés (bord de mer par exemple).

## AIDE AU DEPANNAGE

Pannes	Problèmes	Solutions
Le pêne de la serrure ne rentre pas dans la gâche et le portail ne ferme pas.	Jeu central trop grand	Vérifier et régler l'écartement des vantaux en jouant sur le réglage des gonds.
Le pêne ne rentre pas assez dans la serrure et bloque l'ouverture.	Jeu central trop petit	Sur les portails PVC, régler la longueur de sortie du pêne.
La poignée de mon portail est difficile à manœuvrer.	Serrure ou poignée grippée	Lubrifier toutes les parties mobiles de la serrure.
L'un des vantaux frotte au sol.	Défaut de l'aplomb du vantail	Vérifier et régler l'aplomb des vantaux en jouant sur le réglage des gonds
Mon moteur ne fonctionne pas	Voir la notice du moteur ou contacter un professionnel	

**Pour tous autres problèmes, contacter immédiatement un professionnel.**