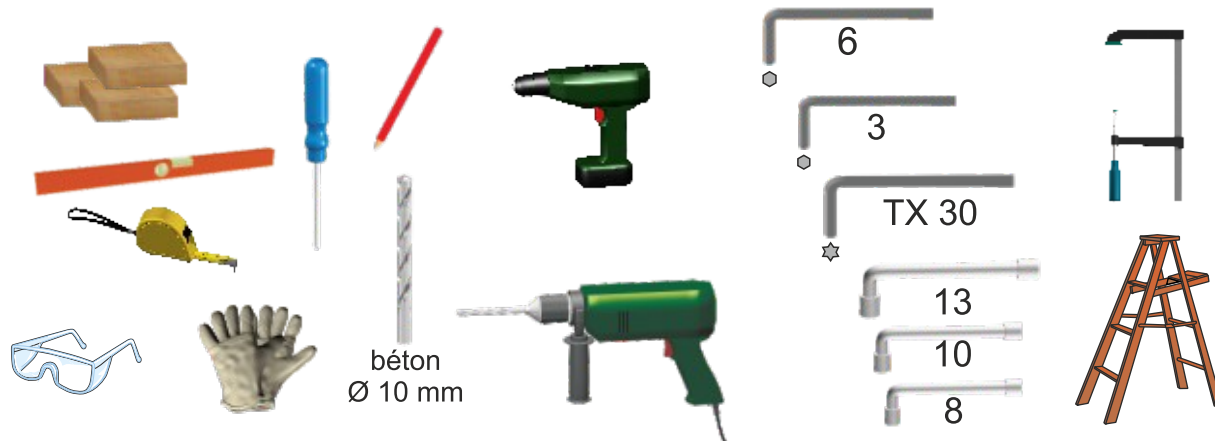
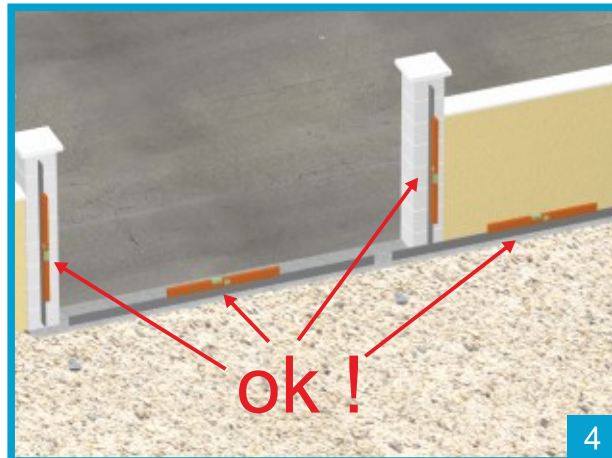
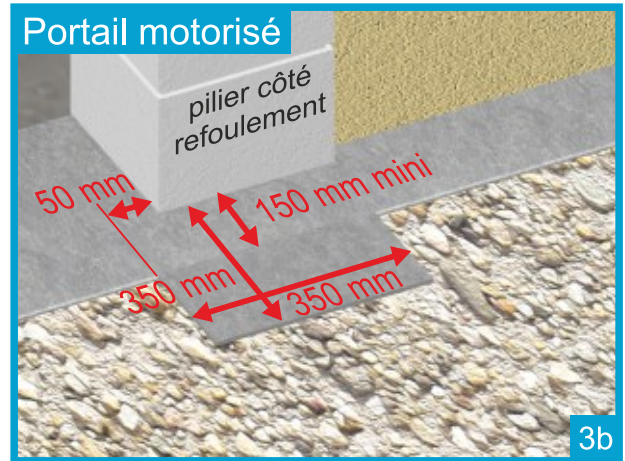
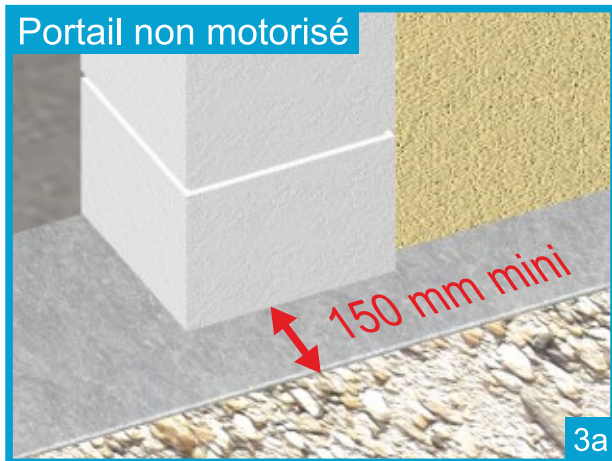
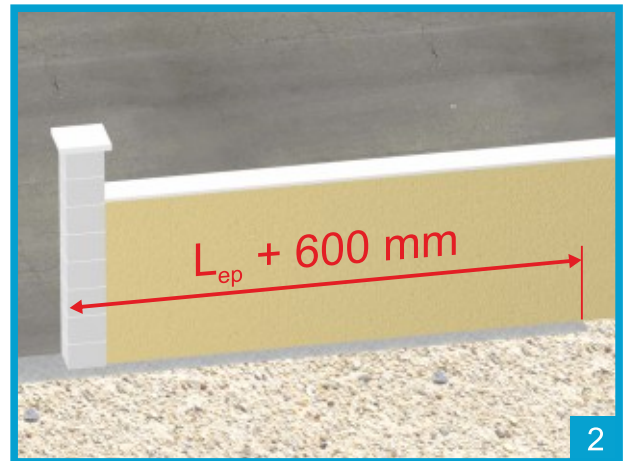
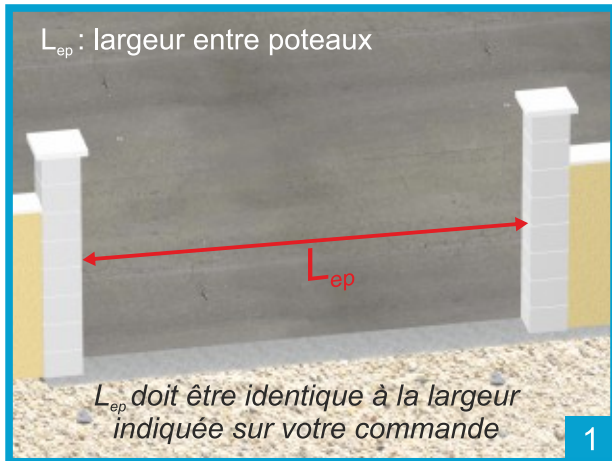


Portail PVC coulissant cadre rapporté avec guidage haut

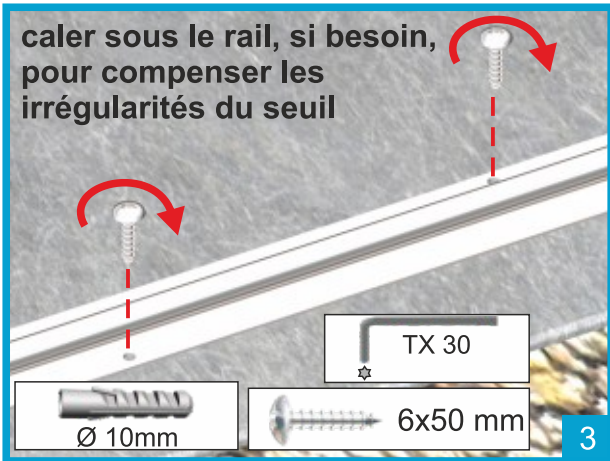
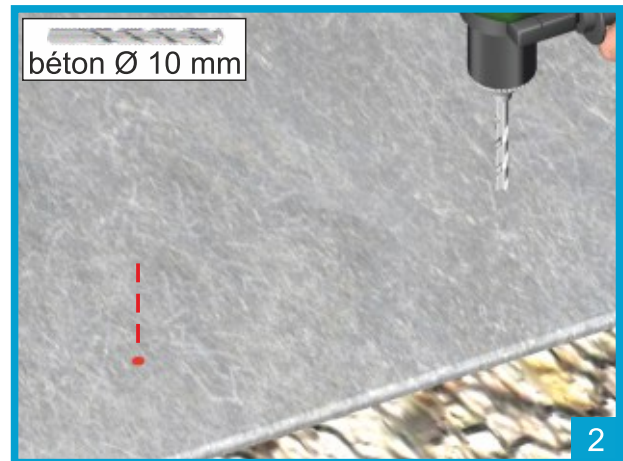
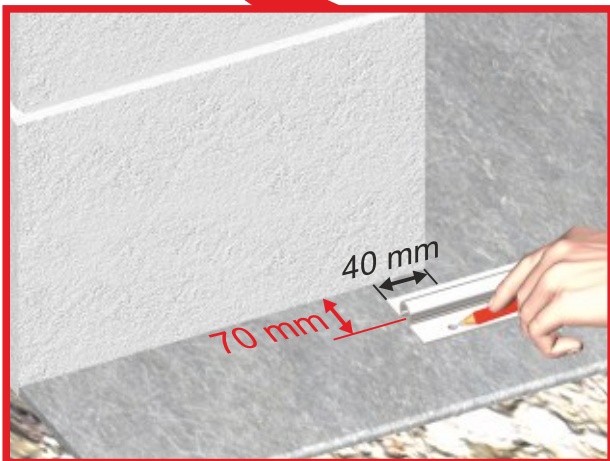
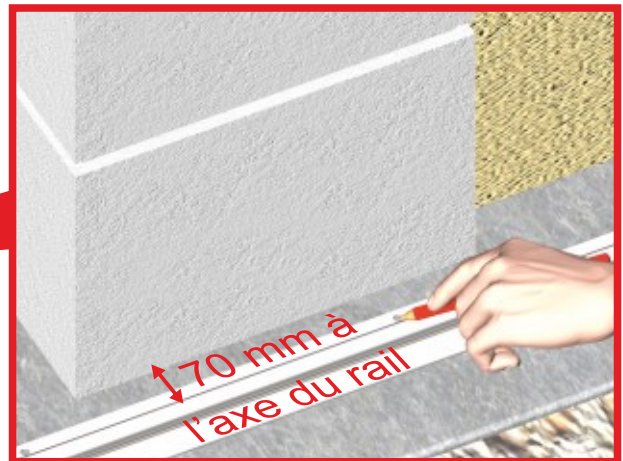
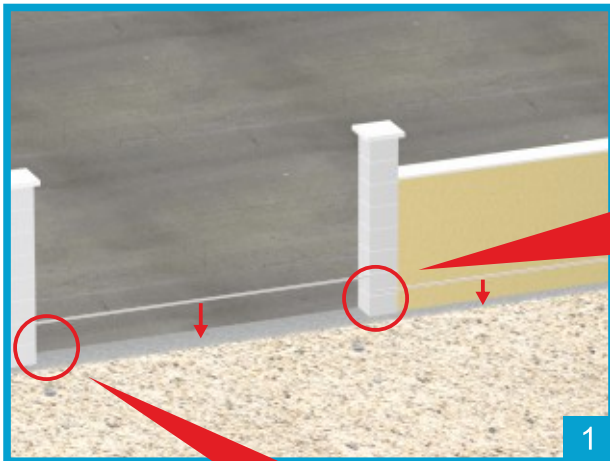
Vérifications.....	page 2
Mise en place du rail.....	page 3
Mise en place du portail.....	page 4
- Patin de guidage.....	page 5
- Béquille.....	page 7
- Gâche.....	page 8
- Butée à l'ouverture.....	page 10
Mise en place de la motorisation.....	page 10
Consignes de sécurité et d'entretien.....	page 11



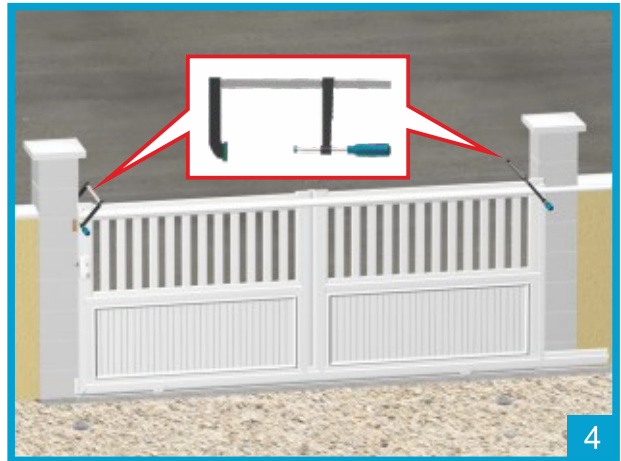
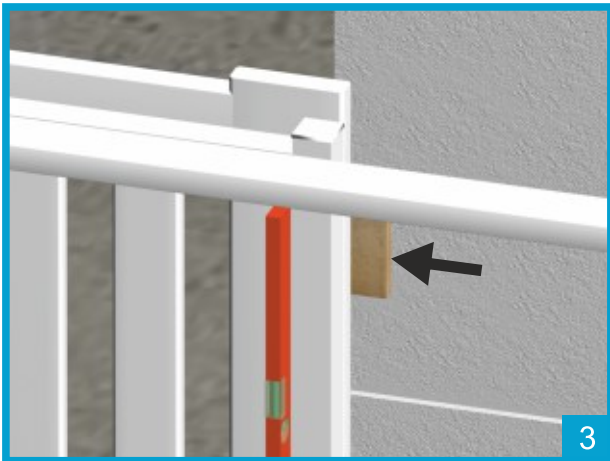
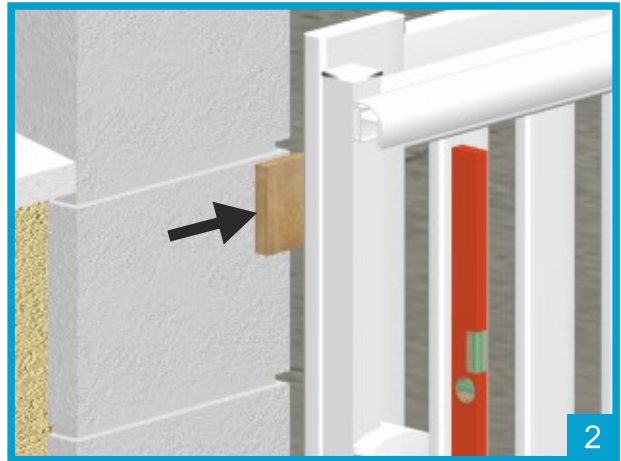
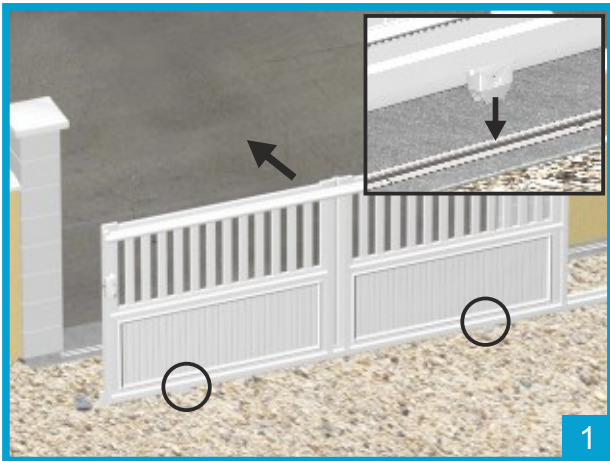
Vérifications



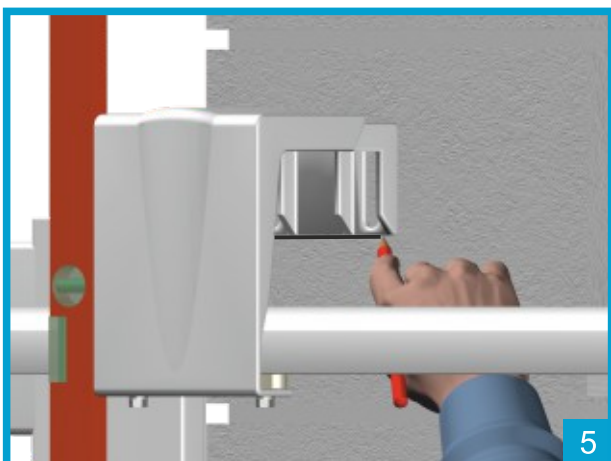
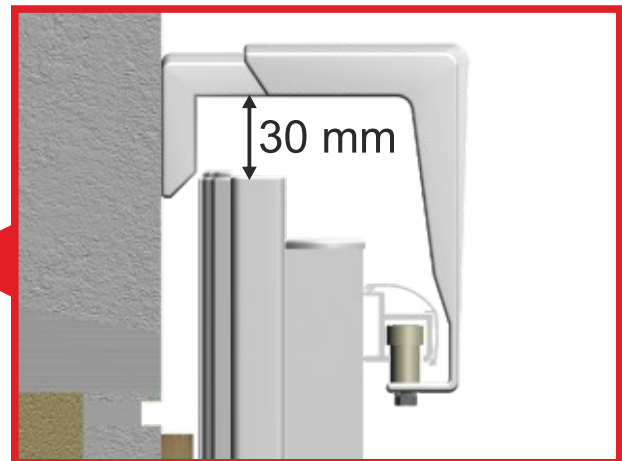
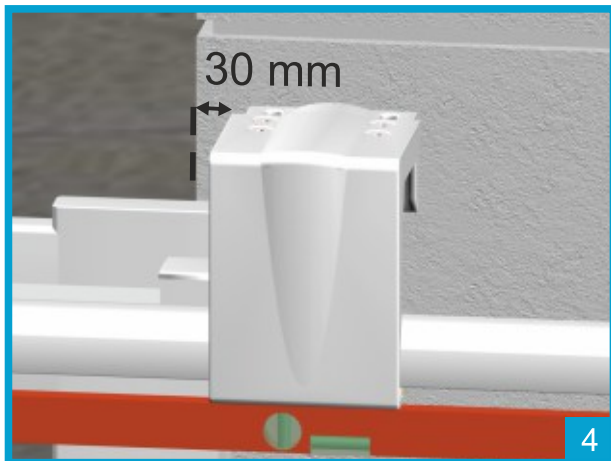
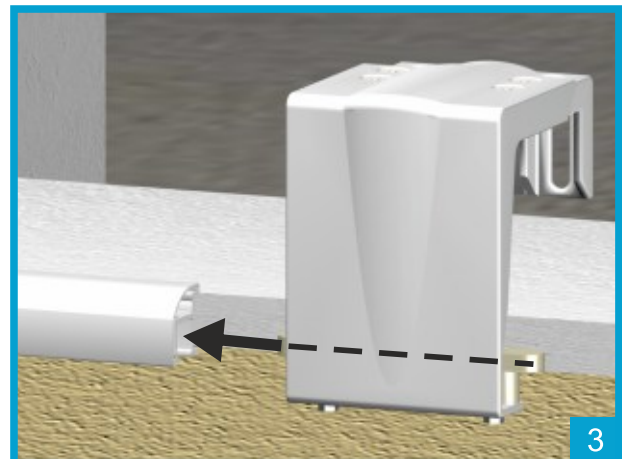
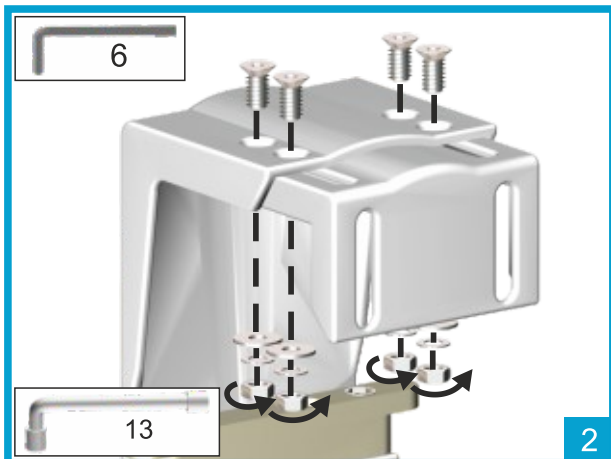
Mise en place du rail

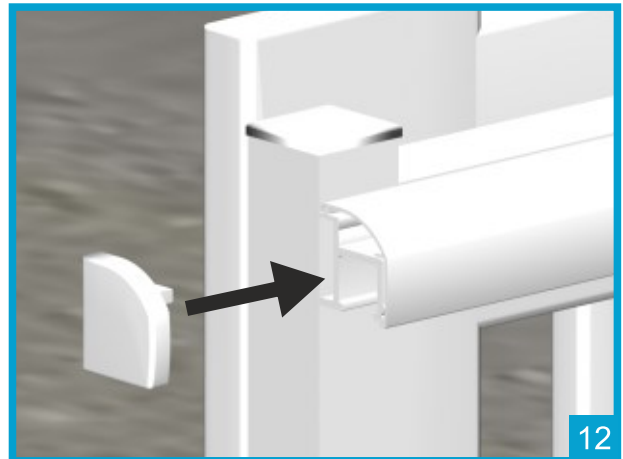
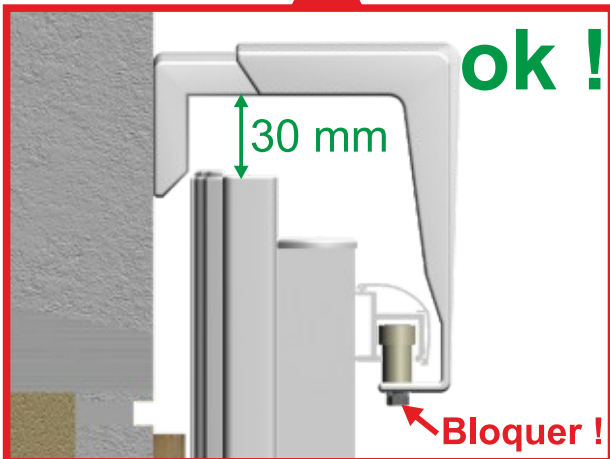
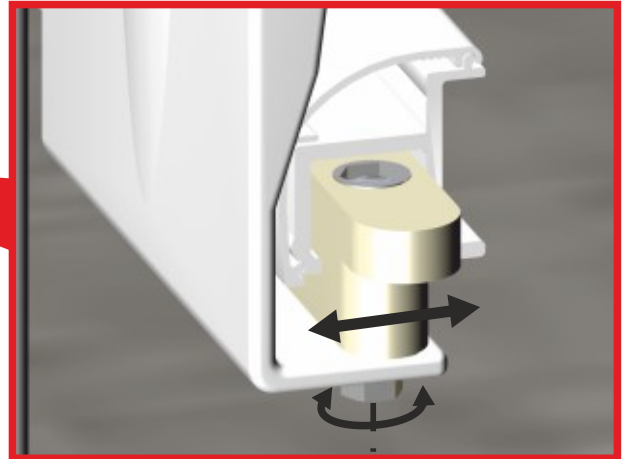
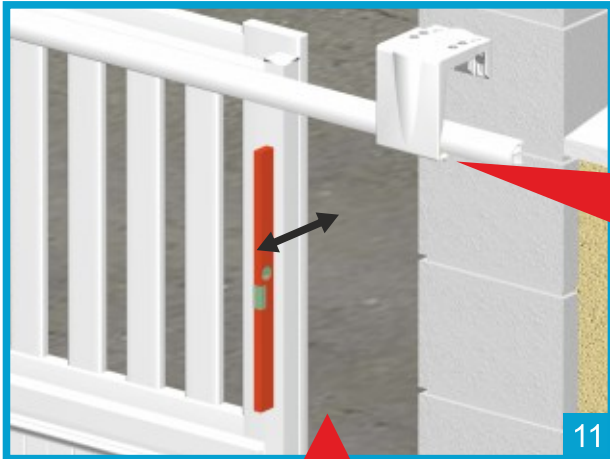
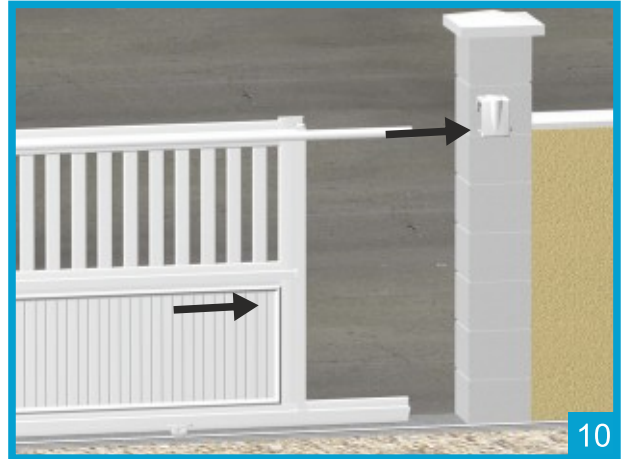
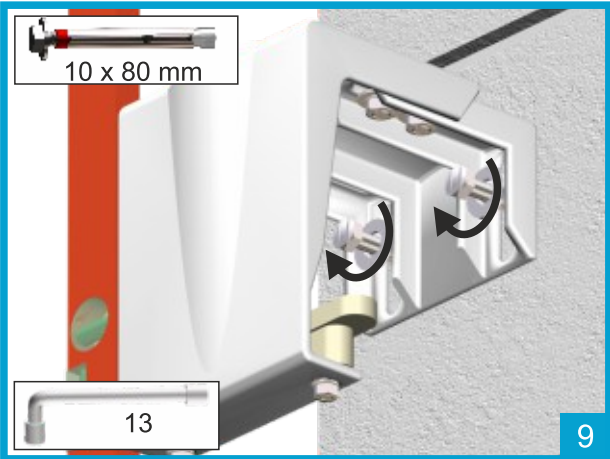
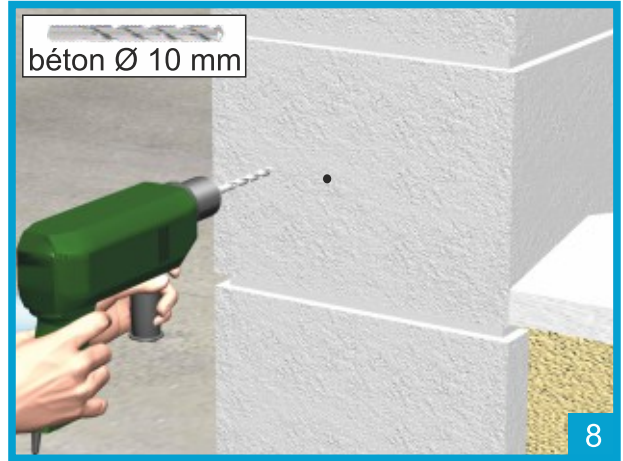
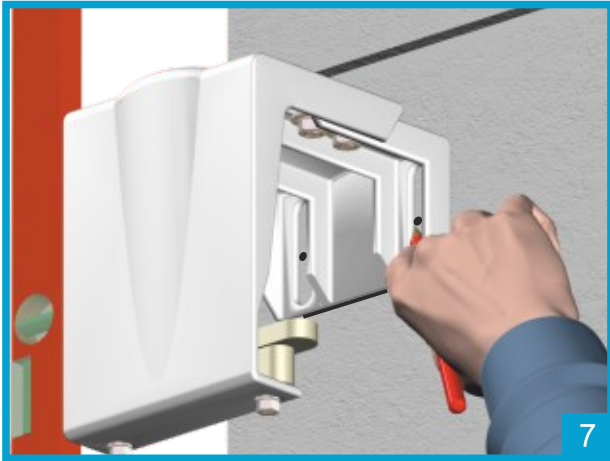


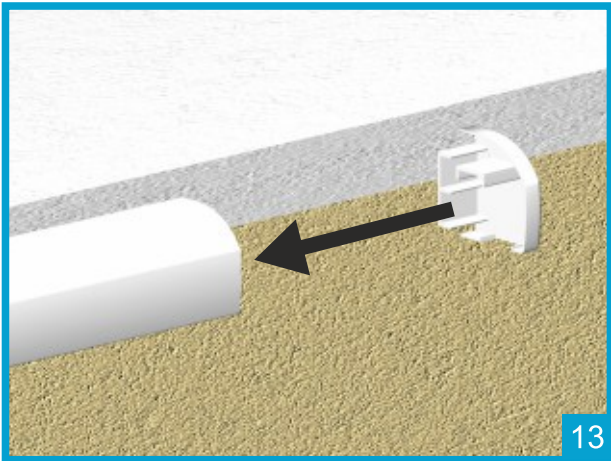
Mise en place du portail



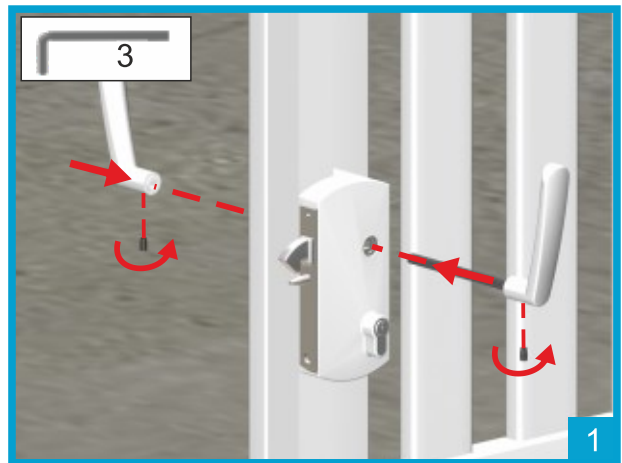
Patin de guidage



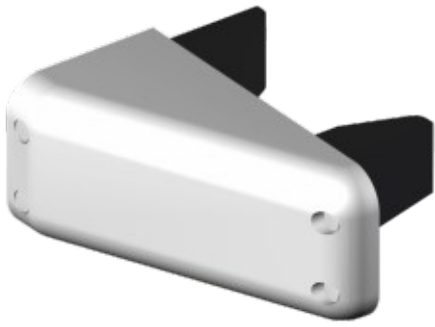




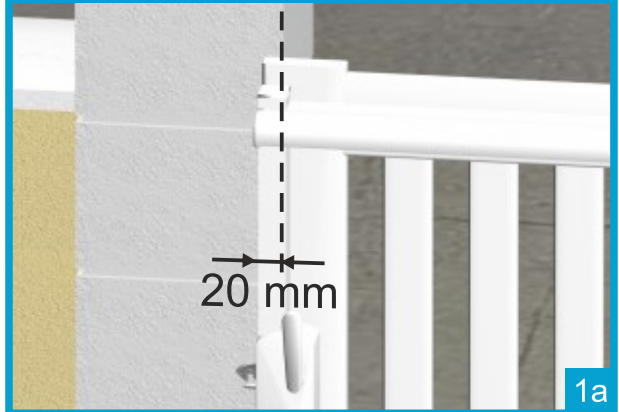
Béquille



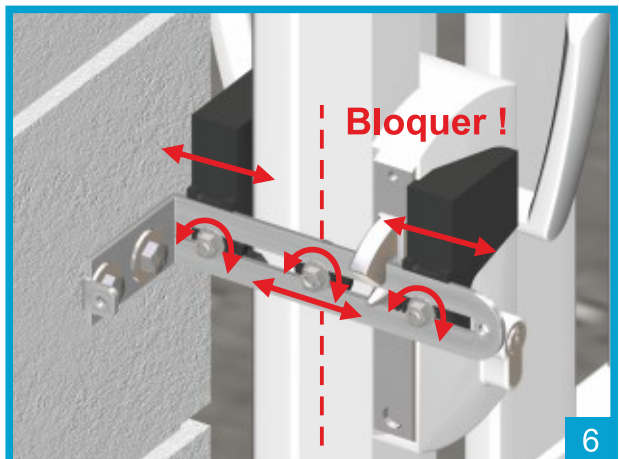
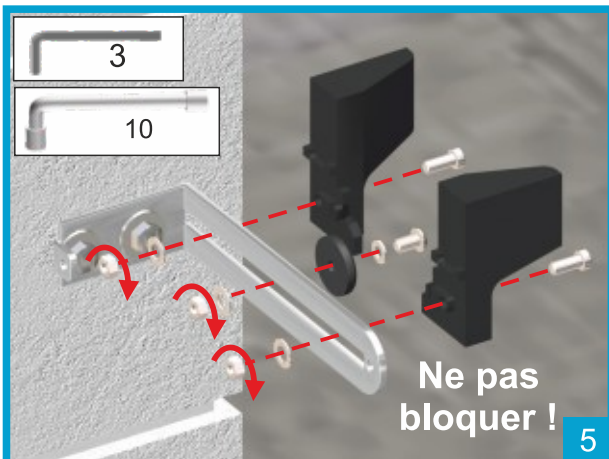
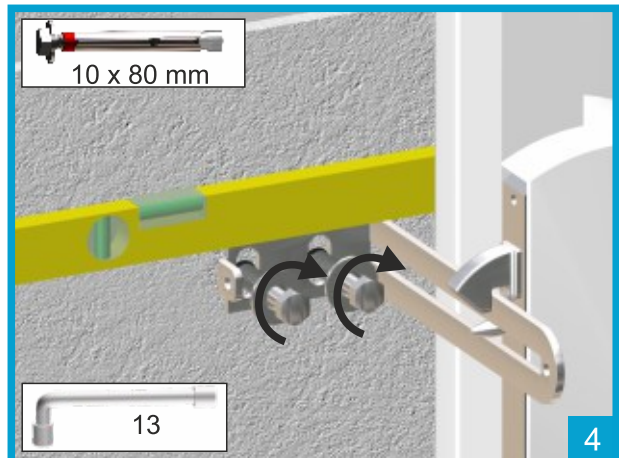
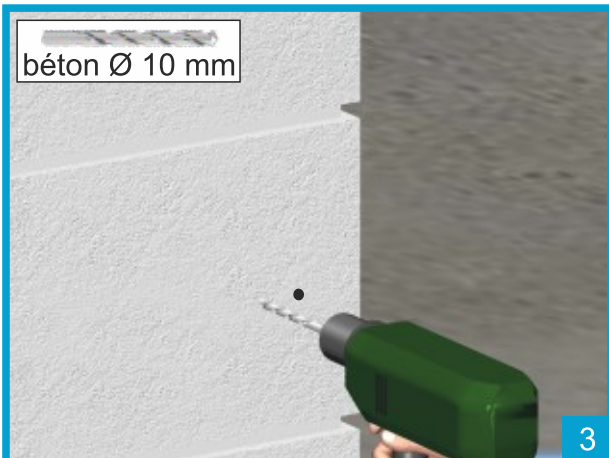
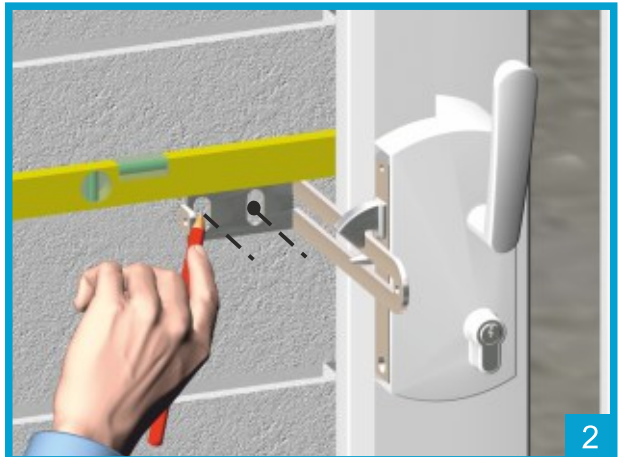
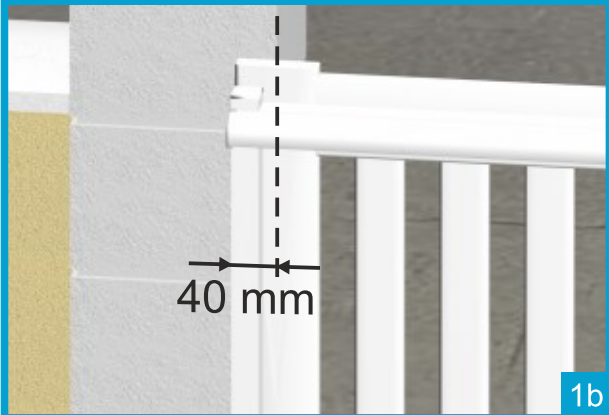
Gâche

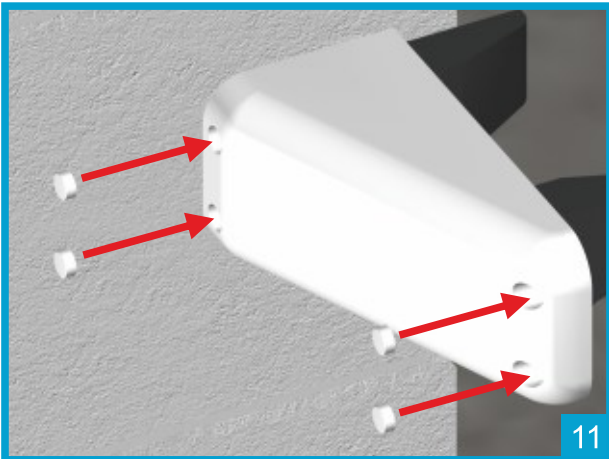
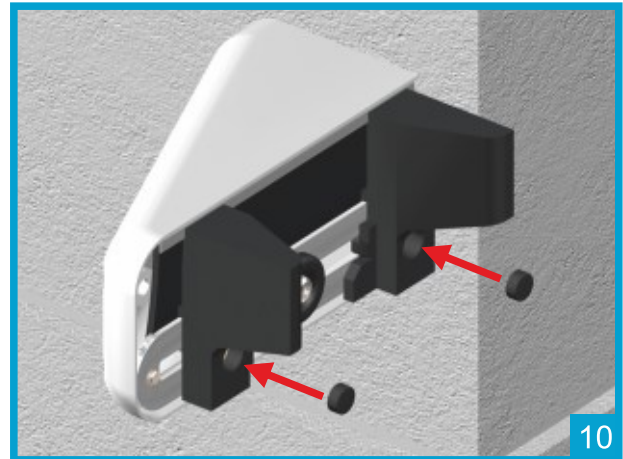
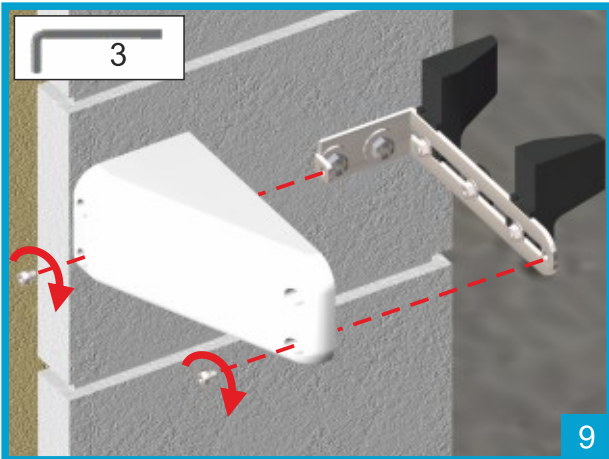
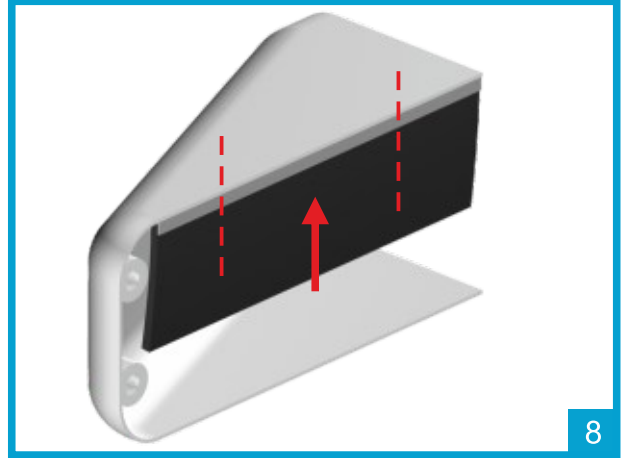
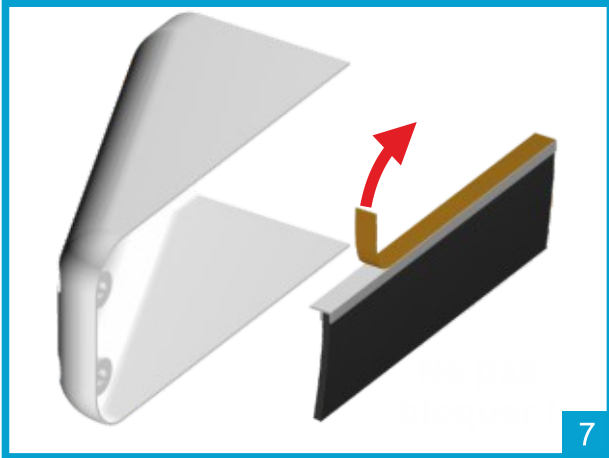


Portail manuel

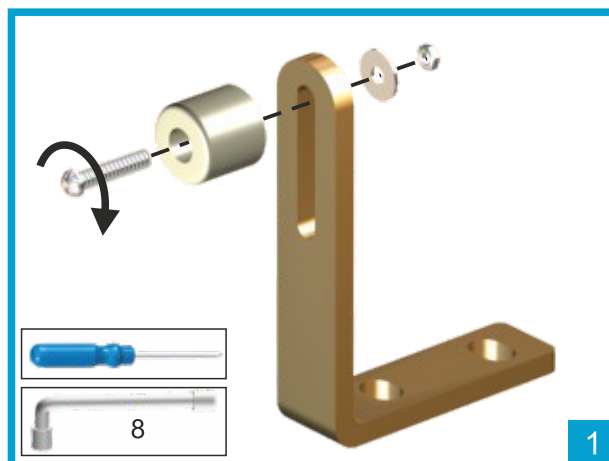


Portail motorisé

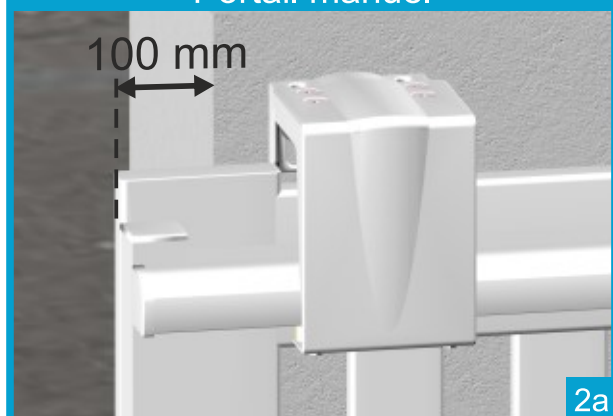




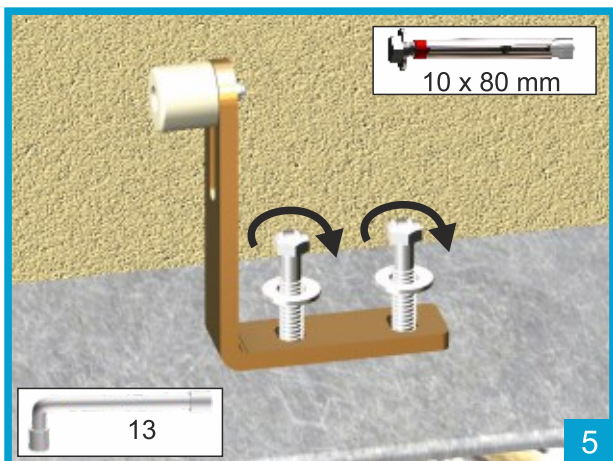
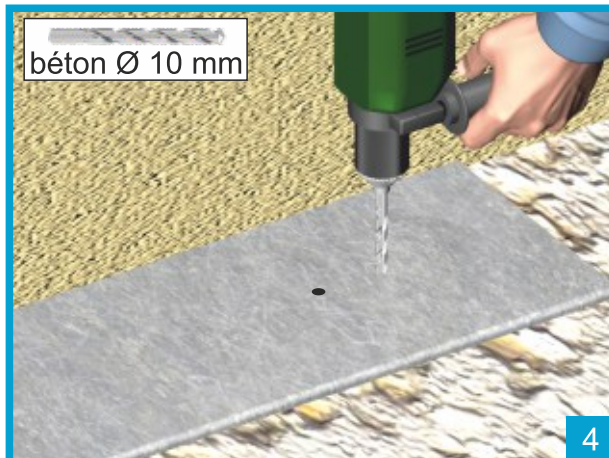
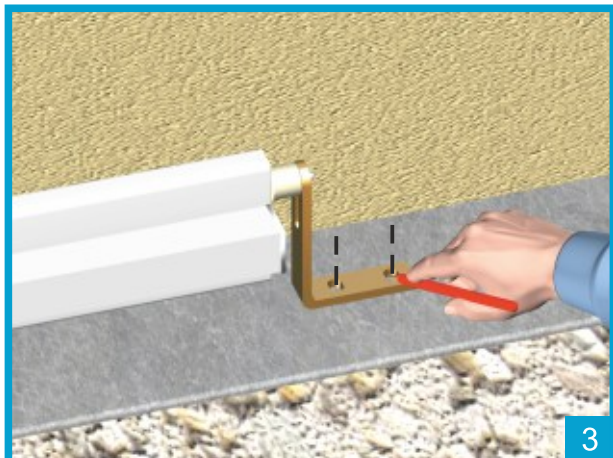
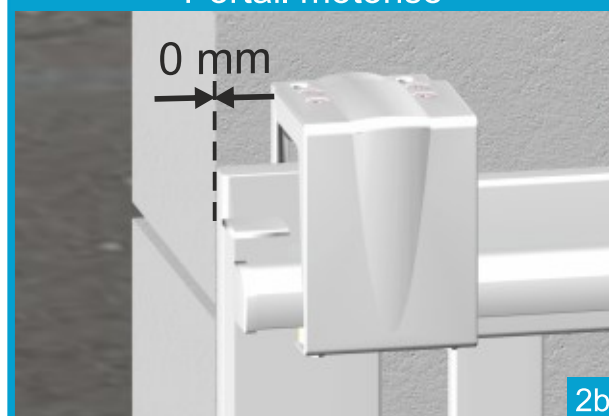
Butée à l'ouverture



Portail manuel



Portail motorisé



Mise en place de la motorisation

Reportez-vous à la notice du fabricant

LIVRET D'ENTRETIEN

Document à conserver pendant toute la vie du produit, il peut vous être demandé à tout moment.

CLIENT

NOM : _____ PRENOM : _____

ADRESSE : _____

CODE POSTAL : _____ VILLE : _____

TEL : _____

INSTALLATEUR

NOM : _____

ADRESSE : _____

CODE POSTAL : _____ VILLE : _____

TEL : _____

DATE INSTALLATION : _____

OBSERVATIONS : _____

SIGNATURE INSTALLATEUR : _____

SIGNATURE CLIENT : _____

REGISTRE DE MAINTENANCE

NON SOCIETE : _____	DATE : _____
DESCRIPTION DE L'INTERVENTION : _____	
NOM ET SIGNATURE TECHNICIEN : _____	SIGNATURE CLIENT : _____
NON SOCIETE : _____	DATE : _____
DESCRIPTION DE L'INTERVENTION : _____	
NOM ET SIGNATURE TECHNICIEN : _____	SIGNATURE CLIENT : _____
NON SOCIETE : _____	DATE : _____
DESCRIPTION DE L'INTERVENTION : _____	
NOM ET SIGNATURE TECHNICIEN : _____	SIGNATURE CLIENT : _____
NON SOCIETE : _____	DATE : _____
DESCRIPTION DE L'INTERVENTION : _____	
NOM ET SIGNATURE TECHNICIEN : _____	SIGNATURE CLIENT : _____

ATTENTION :

Toutes modifications ou améliorations de cette fermeture doivent être conformes à la Norme EN 13 241-1

Dans ce cas un dossier modification ou transformation doit être établi suivant la Norme

NF EN 12635+A1

CONSIGNES GENERALES DE SECURITE

- L'utilisateur doit prendre conscience que les enfants ou les animaux domestiques ne doivent pas jouer ou stationner à proximité du portail.
 - Ne pas enjamber le portail ou la clôture.
 - Ne pas mettre intentionnellement tout ou une partie des membres supérieurs ou inférieurs entre les espaces libres du portail ou de la clôture.
 - Eviter de manipuler le portail en cas de grand vent surtout avec les modèles pleins.
- Se conformer scrupuleusement aux consignes d'utilisation ci-dessous.

CONSIGNES D'UTILISATION

Vérifier qu'il n'existe aucun obstacle à la manœuvre du portail.

Ouverture du portail :

-Déverrouiller la serrure à l'aide de la clef et actionner la poignée vers le bas. Tirer le portail dans le sens d'ouverture et accompagner le, en marchant et en le tenant par la poignée, pendant toute l'ouverture jusqu'à la butée d'arrêt au sol.

Fermeture du portail :

-Pousser le portail dans le sens de fermeture et accompagner le, en marchant et en le tenant par la poignée, pendant toute la manœuvre jusqu'à la butée de fermeture.

-Vérifier que le pêne est bien enclenché dans la gâche. Verrouiller la serrure à l'aide de la clef puis retirer la clef du cylindre.

Dès que la manœuvre paraît plus contraignante qu'en temps normal, appeler tout de suite un professionnel.

PRECONISATIONS D'ENTRETIEN

-Le portail doit être nettoyé au moins une fois par an avec de l'eau douce et savonneuse, sans détergent agressif ou moyens abrasif. Le rinçage se fera uniquement à l'eau (nettoyeur haute pression prohibé). Ce nettoyage a pour objet de débarrasser le portail de toutes substances amenées par l'environnement et tendant à le dégrader (pollution, sel, etc.).

-Vérifier régulièrement la propreté des rails de guidage haut et bas. Retirer tous débris du type : gravier, terre, sable, etc.

-Deux fois par ans, vérifier le bon fonctionnement, vérifier la bonne fixation et lubrifier les roulettes au sol, les galets de guidage et la serrure.

-Il est conseillé d'augmenter la fréquence de ces entretiens dans des sites très exposés (bord de mer par exemple).

AIDE AU DEPANNAGE

Pannes	Problèmes	Solutions
Le portail est difficile à coulisser.	Débris dans rail haut.	Enlever toute souillure ou débris sur le rail
	Débris dans rail bas.	Enlever toute souillure ou débris sur le rail
	Roulette basse et galet de guidage grippés.	Lubrifier toutes les roulettes et les galets de guidage.
La poignée de mon portail est difficile à manœuvrer.	Serrure ou poignée grippée	Lubrifier toutes les parties mobiles de la serrure.
Mon moteur ne fonctionne pas	Voir la notice du moteur ou contacter un professionnel	

Pour tous autres problèmes, contacter immédiatement un professionnel.