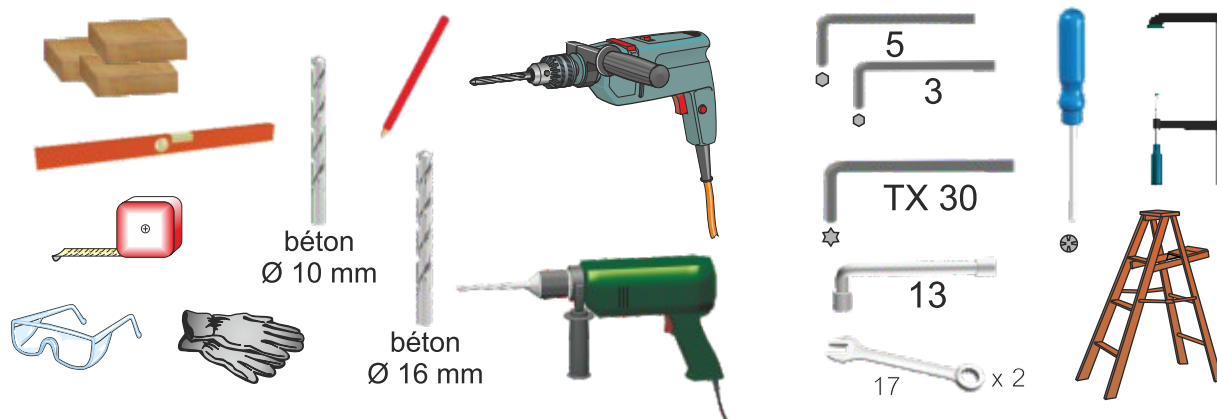
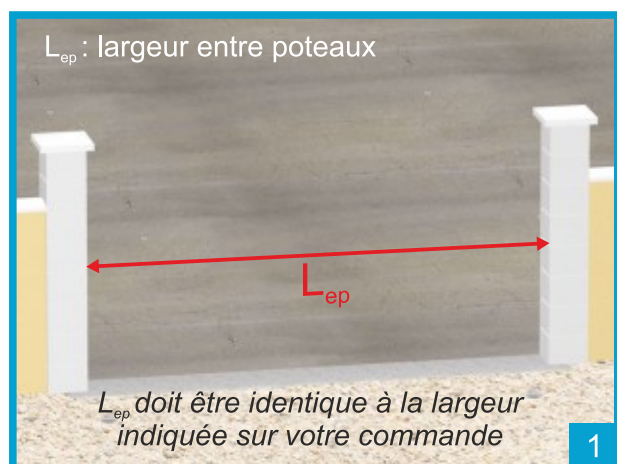


Portail PVC cadre rapporté ouverture extérieure - pose entre piliers

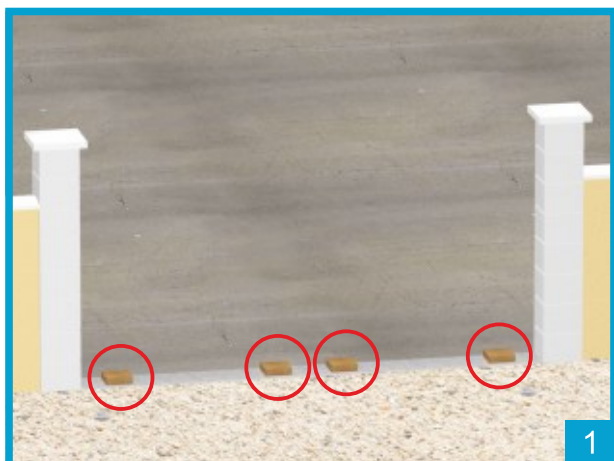
Vérifications.....	page 2
Mise en place des vantaux.....	page 3
Mise en place des gonds et/ou crapaudines.....	page 5
- Gond 2 points.....	page 5
- Gond à scellement chimique.....	page 7
- Crapaudine.....	page 9
Pose des accessoires.....	page 10
- Sabot automatique.....	page 10
- Béquille et butée de portail.....	page 11
- Arrêts.....	page 12
* Arrêt automatique à sceller.....	page 12
* Arrêt à sceller pour portail motorisé.....	page 12
* Arrêt à visser pour portail.....	page 13
Mise en place de la motorisation.....	page 13
Consignes de sécurité et d'entretien.....	page 14



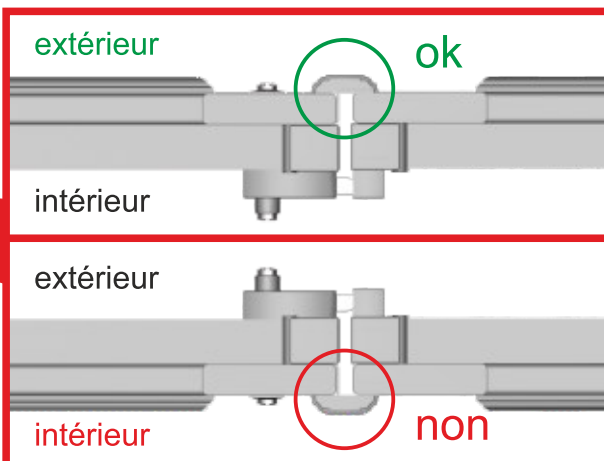
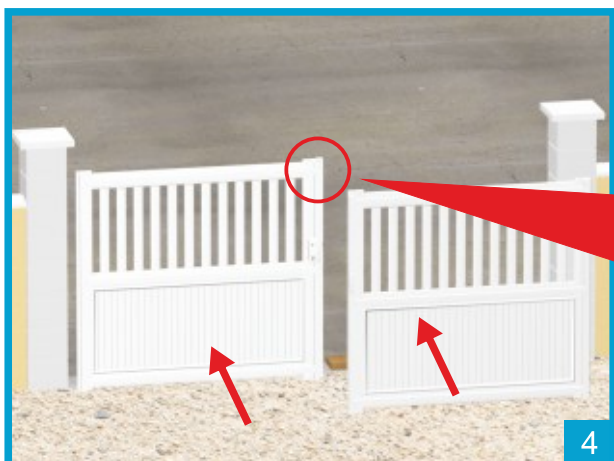
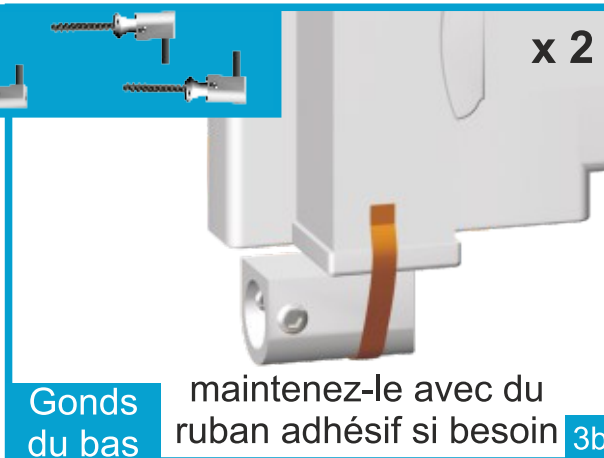
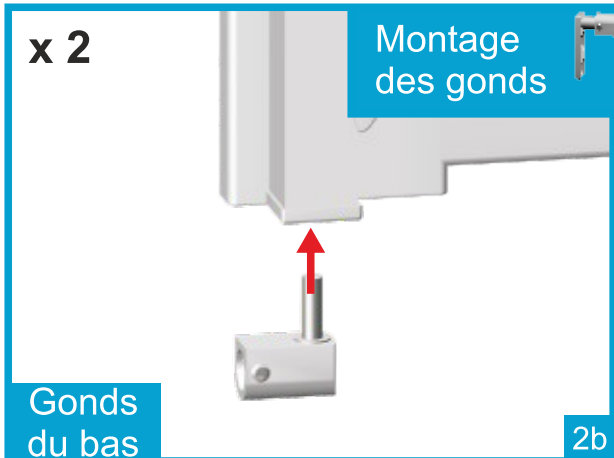
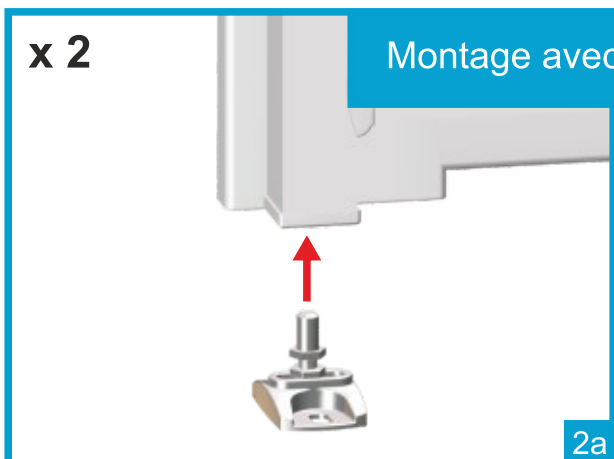
Vérifications

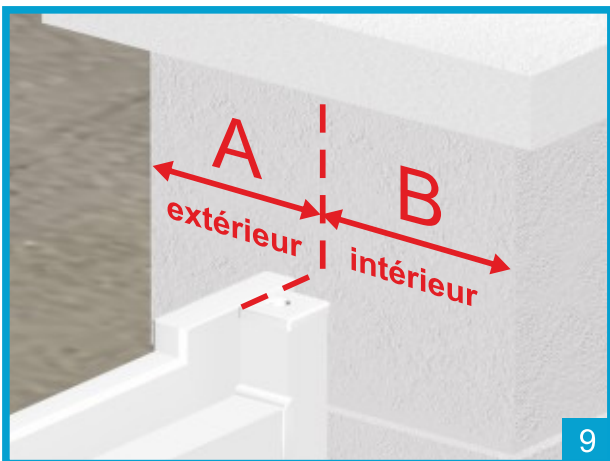
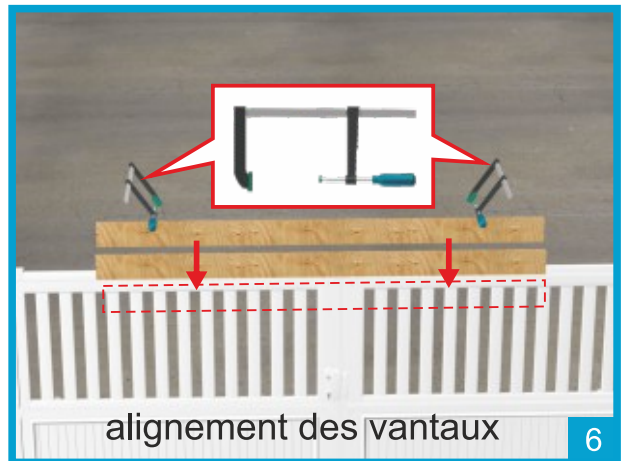
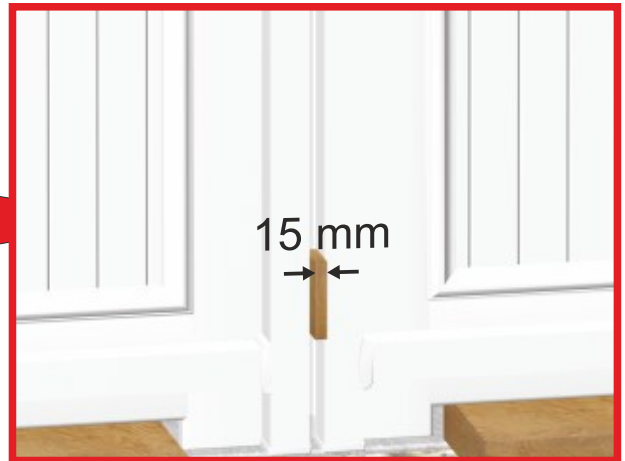
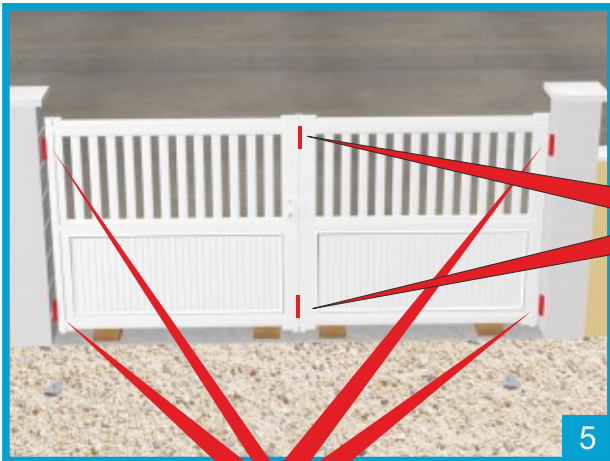


Mise en place des vantaux



Modèles de portail :
 CASTET, MONTAGNON, BERNAT, BASSIA, MEYA, ESTOM,
 ANAPEOU et HOURAT **C = 50 mm**
 CASTERAU, ASPE et ESTELAT
C = 20 mm





A = 50 mm mini

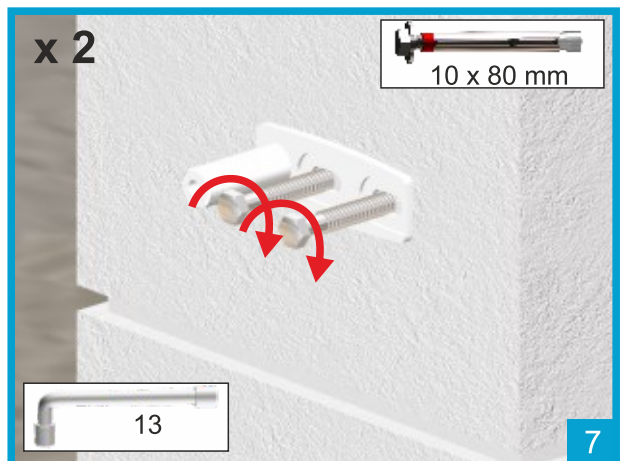
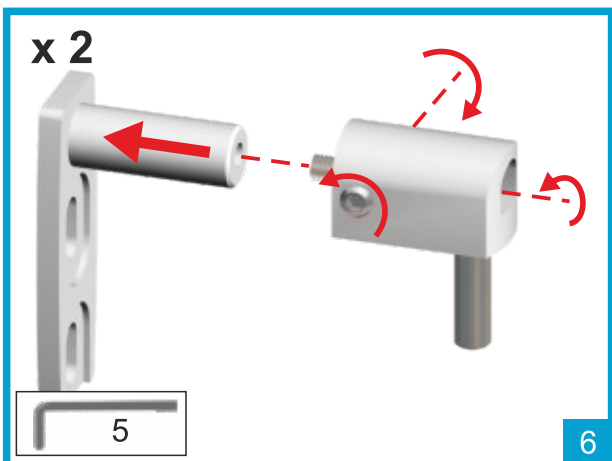
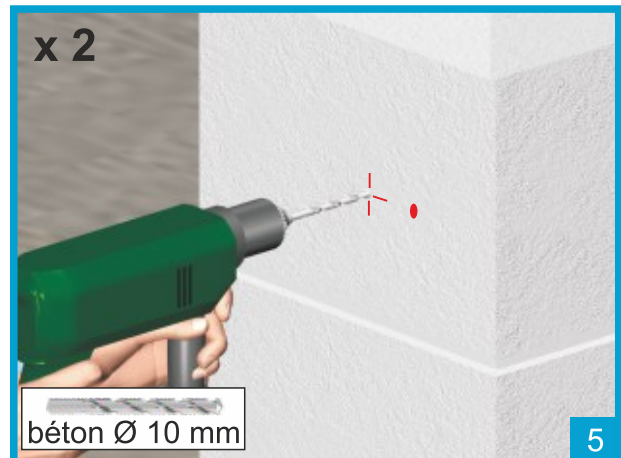
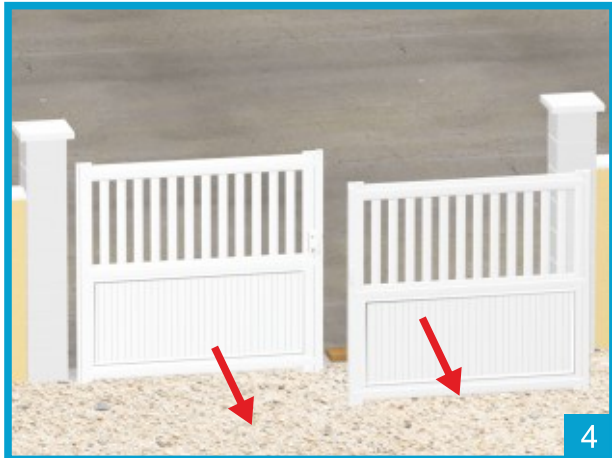
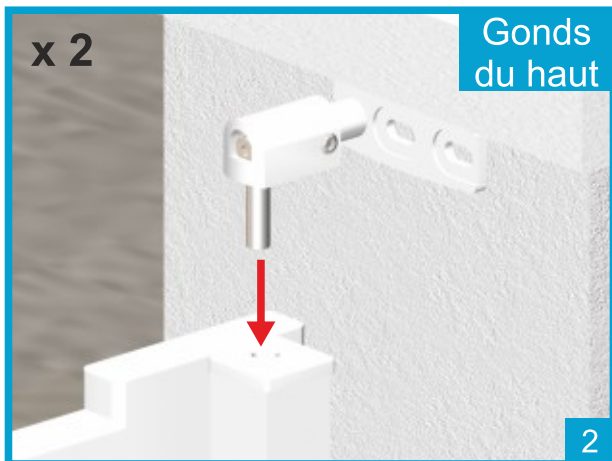
B = 130 mm mini

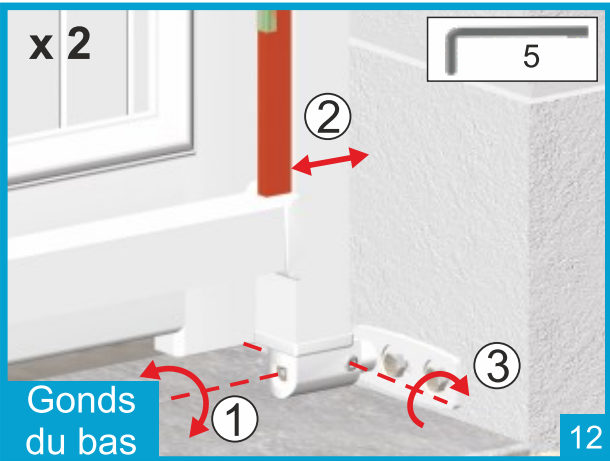
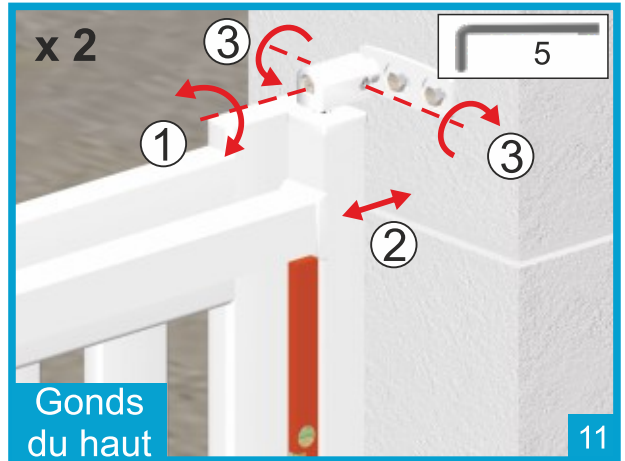
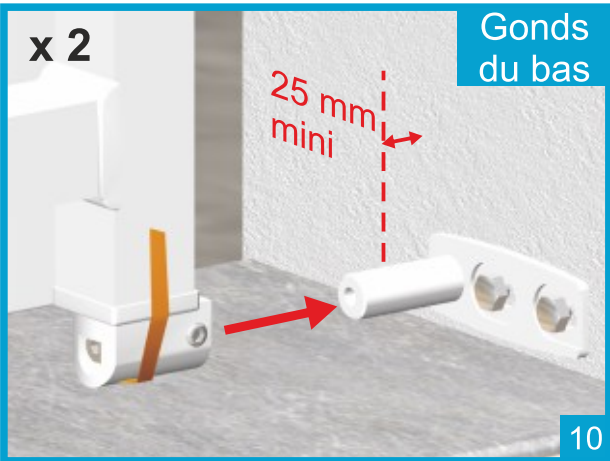
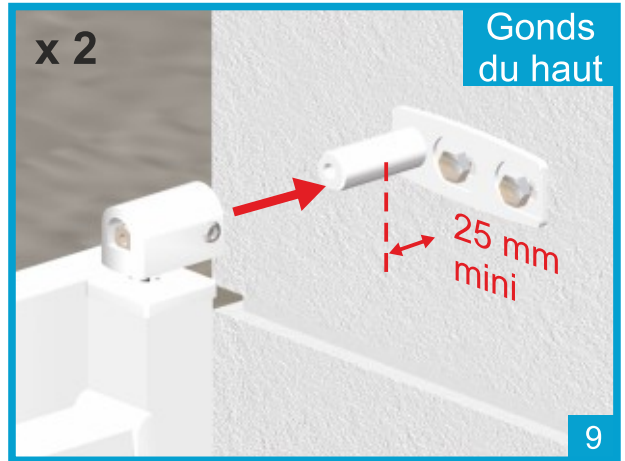
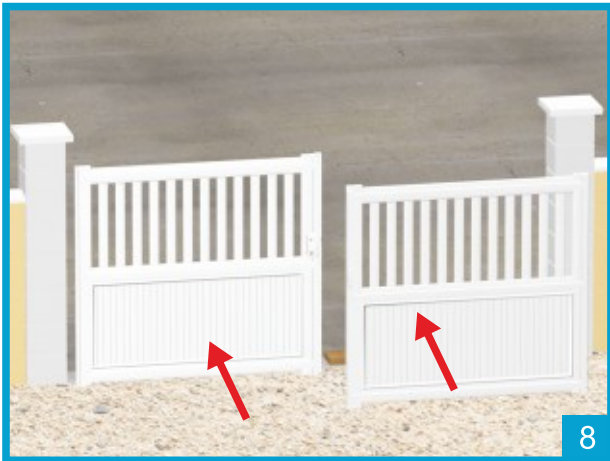
B = 50 mm mini

Si automatisme, se référer à la notice de la motorisation

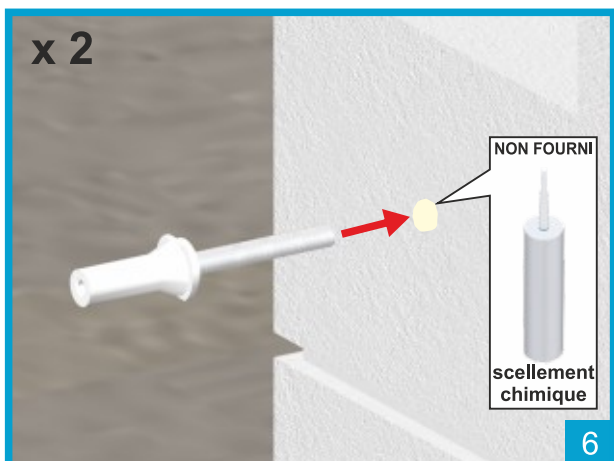
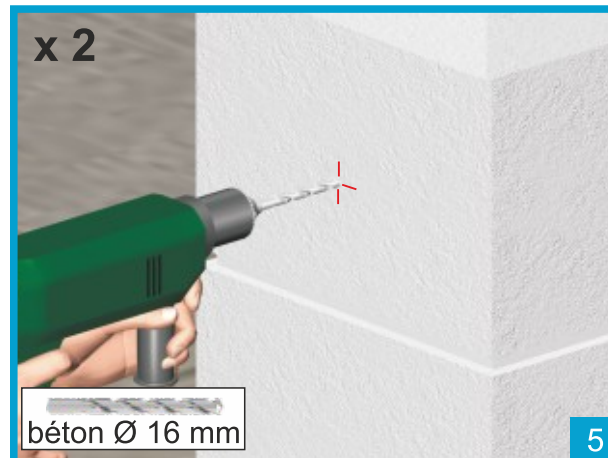
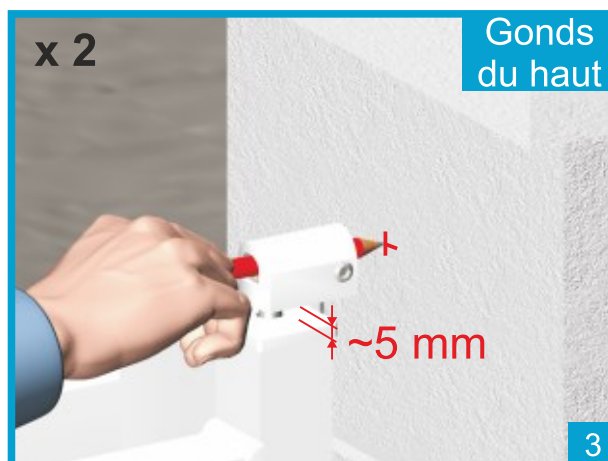
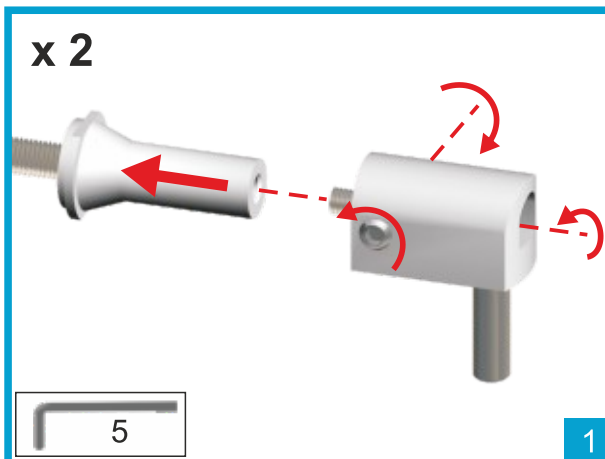
Mise en place des gonds et/ou crapaudines

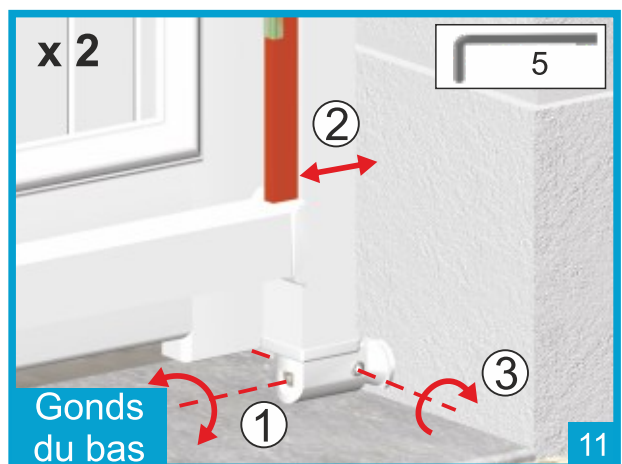
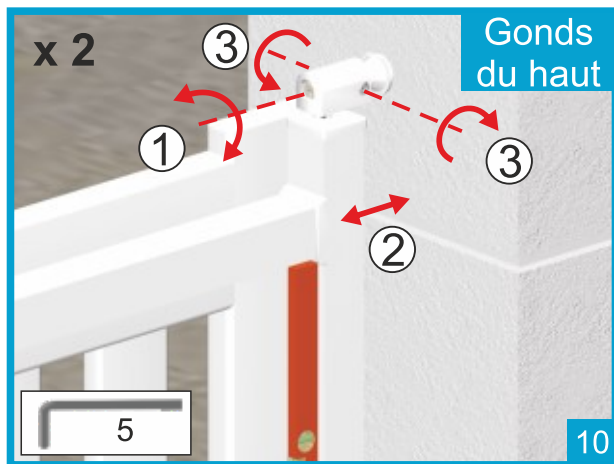
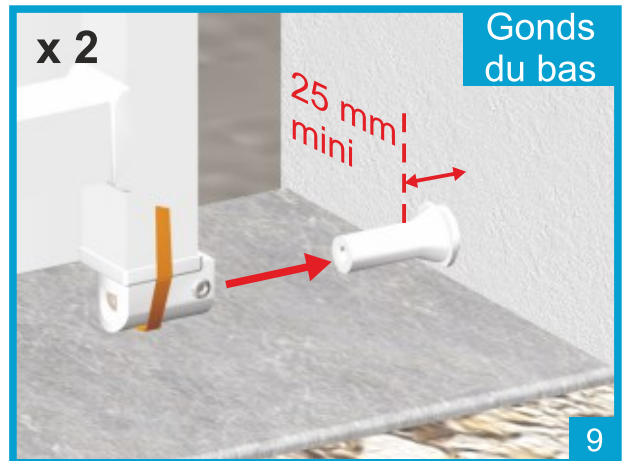
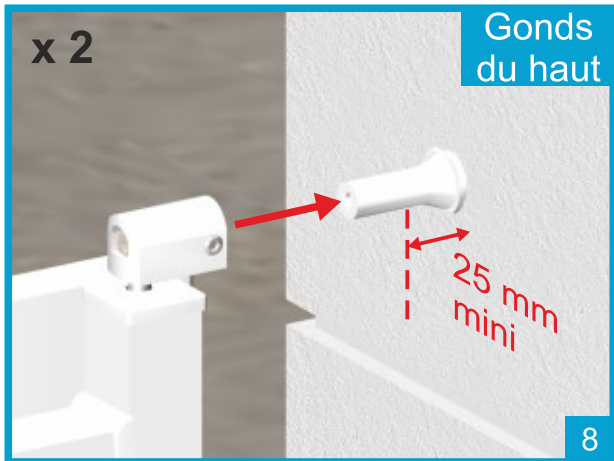
Gond 2 points



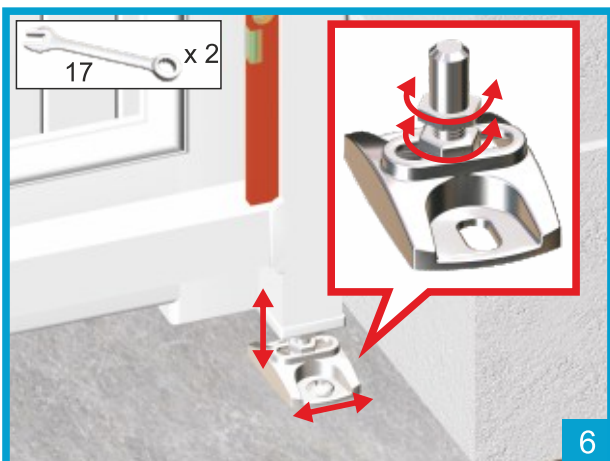
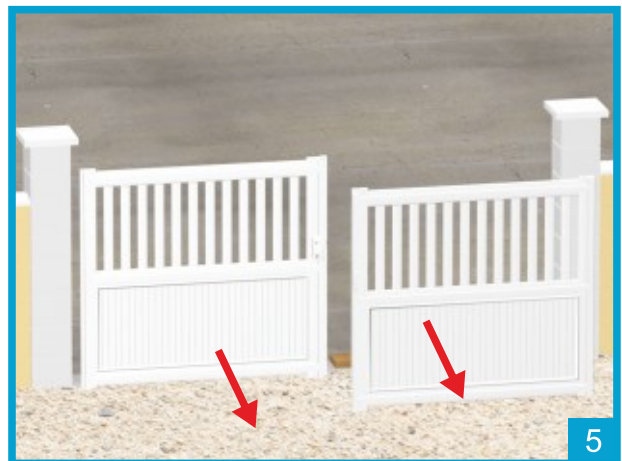
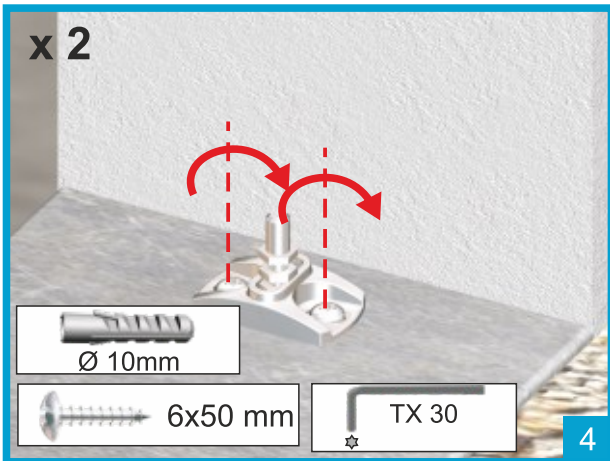
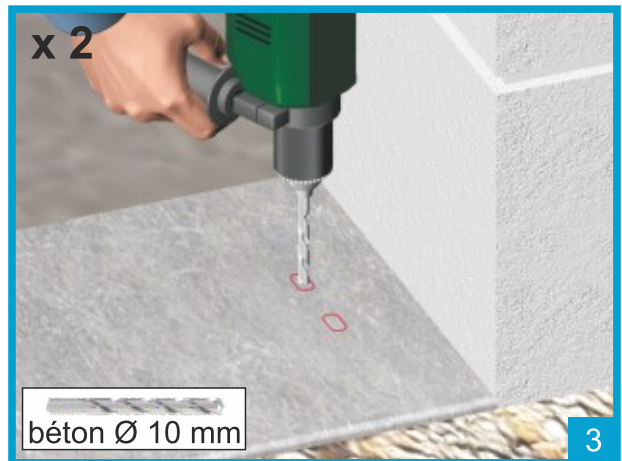
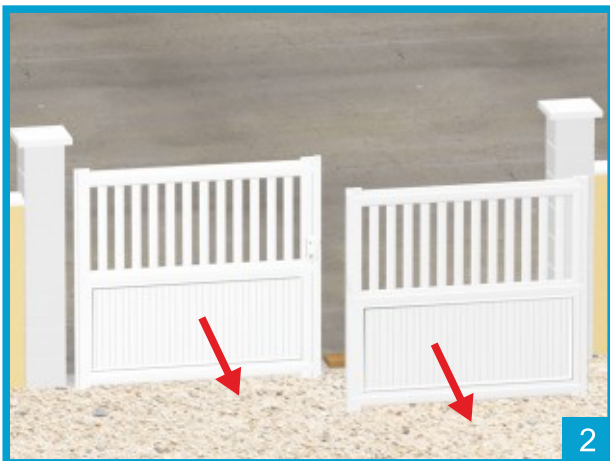
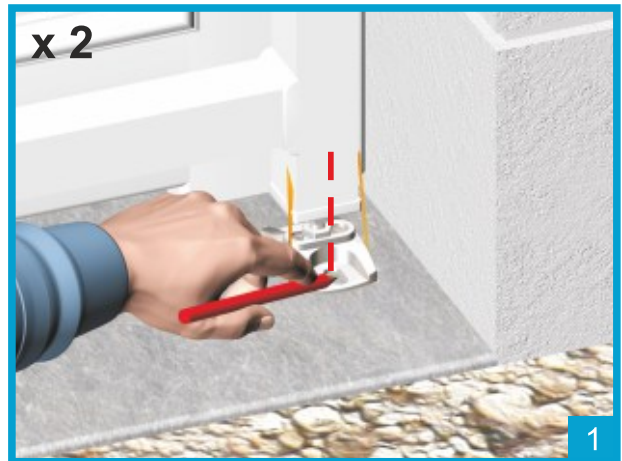


Gond à scellement chimique



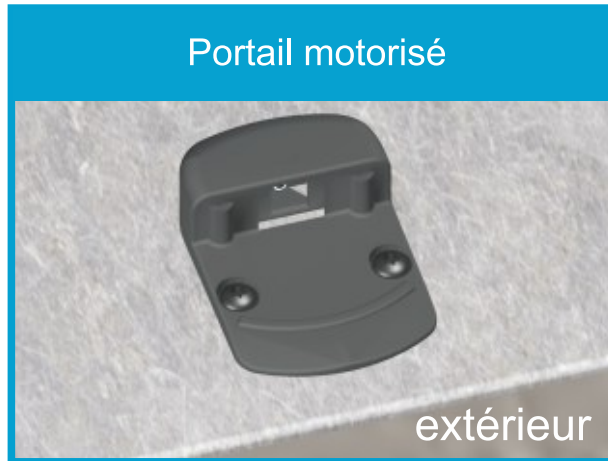
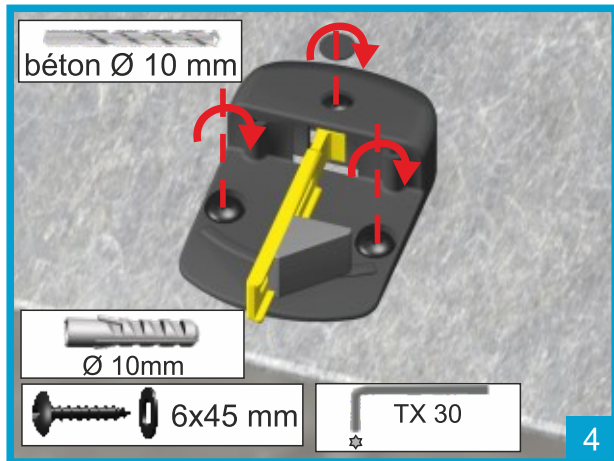
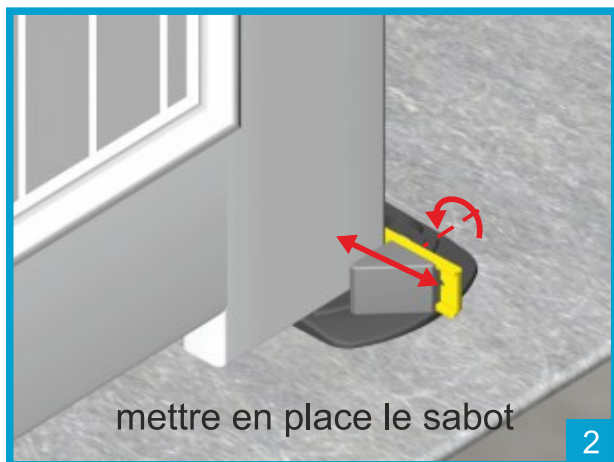
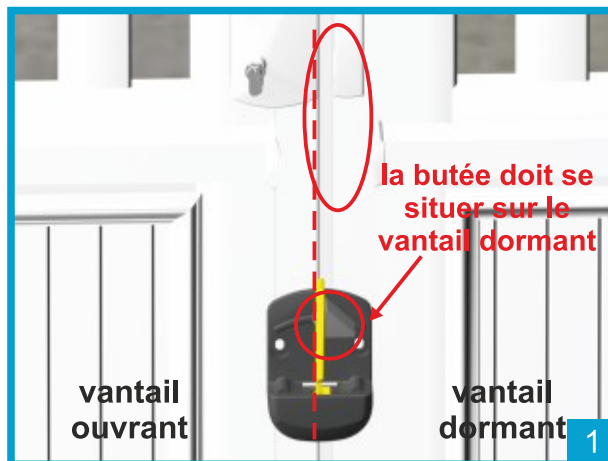


Crapaudine

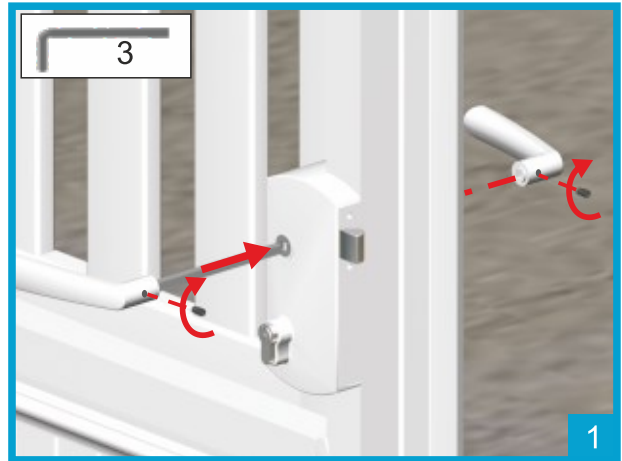


Pose des accessoires

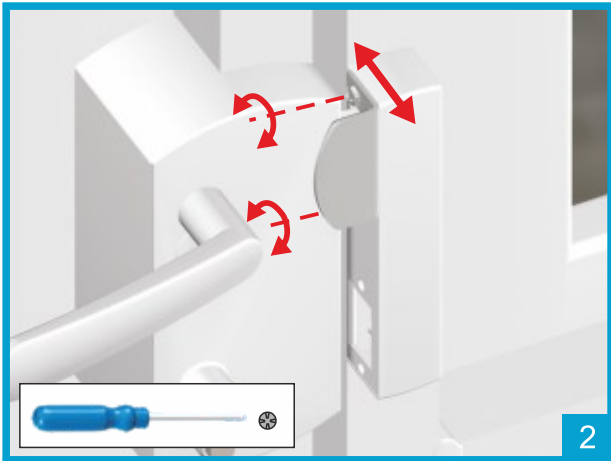
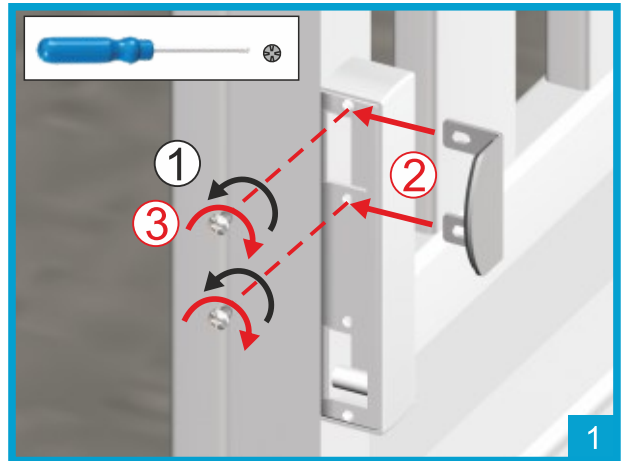
Sabot automatique



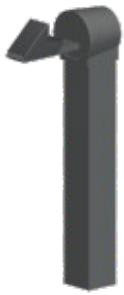
Béquille



Butée de portail 27 mm



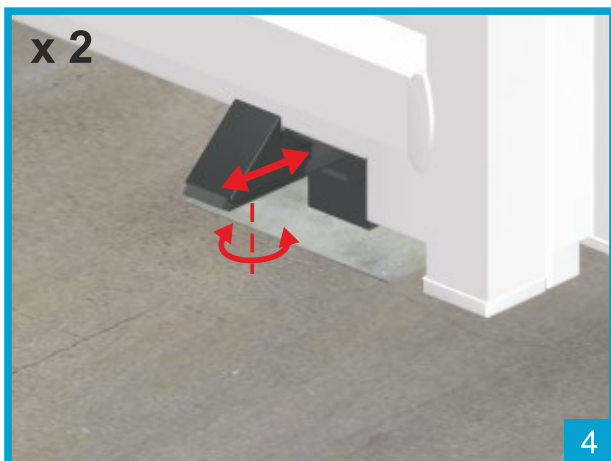
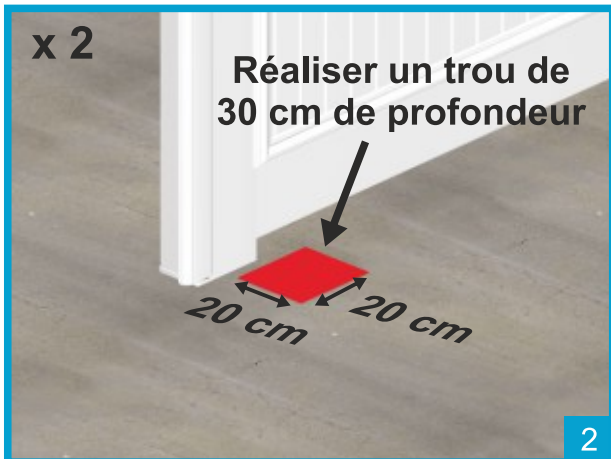
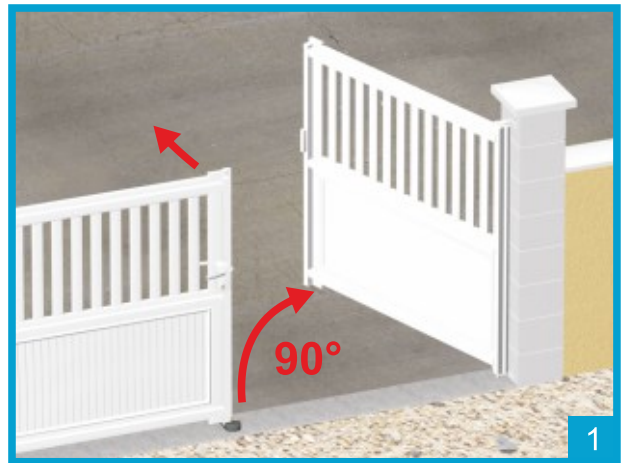
Arrêts

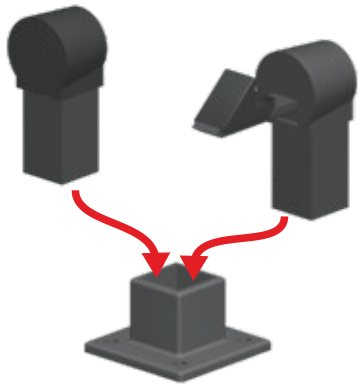


Arrêt automatique
à sceller

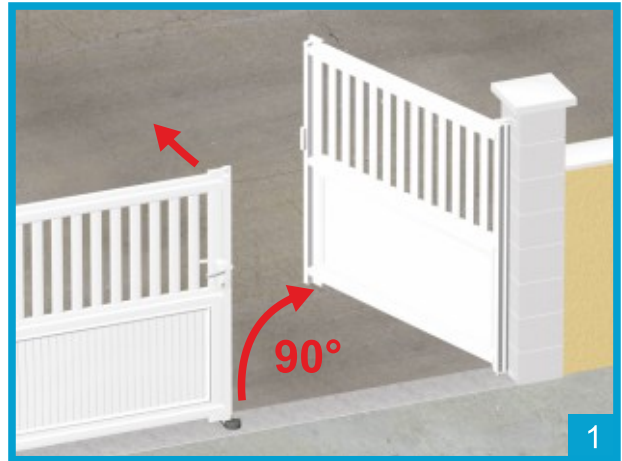


Arrêt à sceller pour
portail motorisé

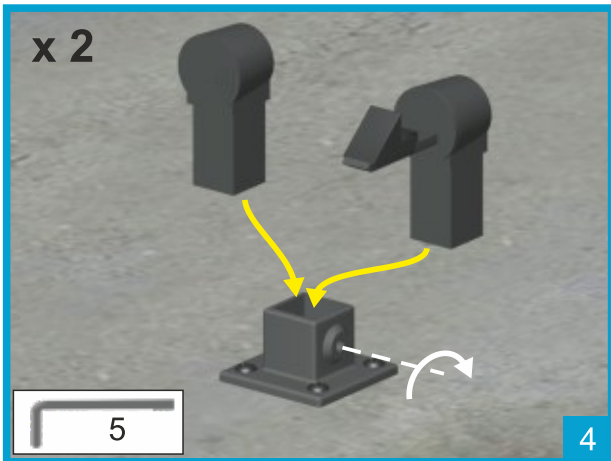
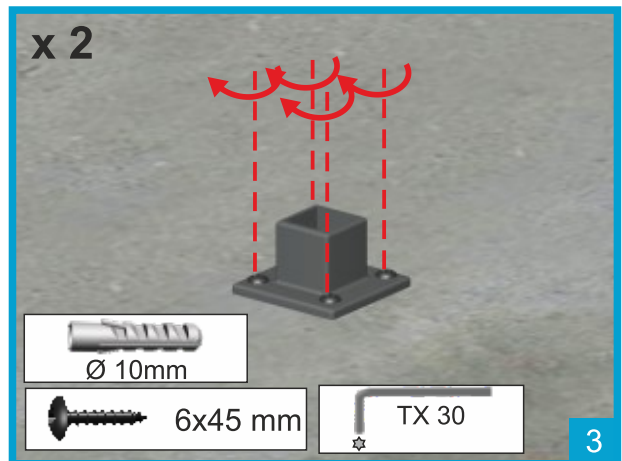




Arrêts à visser pour portail



Tracer l'emplacement de l'arrêt



Mise en place de la motorisation

Reportez-vous à la notice du fabricant

LIVRET D'ENTRETIEN

Document à conserver pendant toute la vie du produit, il peut vous être demandé à tout moment.

CLIENT

NOM : _____ PRENOM : _____

ADRESSE : _____

CODE POSTAL : _____ VILLE : _____

TEL : _____

INSTALLATEUR

NOM : _____

ADRESSE : _____

CODE POSTAL : _____ VILLE : _____

TEL : _____

DATE INSTALLATION : _____

OBSERVATIONS : _____

SIGNATURE INSTALLATEUR : _____

SIGNATURE CLIENT : _____

REGISTRE DE MAINTENANCE

NON SOCIETE : _____	DATE : _____
DESCRIPTION DE L'INTERVENTION : _____	
NOM ET SIGNATURE TECHNICIEN : _____	SIGNATURE CLIENT : _____
NON SOCIETE : _____	DATE : _____
DESCRIPTION DE L'INTERVENTION : _____	
NOM ET SIGNATURE TECHNICIEN : _____	SIGNATURE CLIENT : _____
NON SOCIETE : _____	DATE : _____
DESCRIPTION DE L'INTERVENTION : _____	
NOM ET SIGNATURE TECHNICIEN : _____	SIGNATURE CLIENT : _____
NON SOCIETE : _____	DATE : _____
DESCRIPTION DE L'INTERVENTION : _____	
NOM ET SIGNATURE TECHNICIEN : _____	SIGNATURE CLIENT : _____

ATTENTION :

Toutes modifications ou améliorations de cette fermeture doivent être conformes à la Norme EN 13 241-1

Dans ce cas un dossier modification ou transformation doit être établi suivant la Norme

NF EN 12635+A1

CONSIGNES GENERALES DE SECURITE

-L'utilisateur doit prendre conscience que les enfants ou les animaux domestiques ne doivent pas jouer ou stationner à proximité du portail.

-Ne pas enjambrer le portail ou la clôture.

-Ne pas mettre intentionnellement tout ou une partie des membres supérieurs ou inférieurs entre les espaces libres du portail ou de la clôture.

-Eviter de manipuler le portail en cas de grand vent surtout avec les modèles pleins.

Se conformer scrupuleusement aux consignes d'utilisation ci-dessous.

CONSIGNES D'UTILISATION

Vérifier qu'il n'existe aucun obstacle à la manœuvre du portail.

Ouverture du portail :

-Déverrouiller la serrure à l'aide de la clef et actionner la poignée vers le bas. Pousser le vantail avec la serrure dans le sens d'ouverture et accompagner le, en marchant et en le tenant par la poignée, pendant toute l'ouverture jusqu'à la butée d'arrêt au sol.

-Déverrouiller le second vantail en poussant le levier avec le pied. Pousser le second vantail dans le sens d'ouverture et accompagner le, en marchant et en le tenant par le montant, pendant toute l'ouverture jusqu'à la butée d'arrêt au sol.

Fermeture du portail :

-Déverrouiller avec le pied la butée d'arrêt au sol le vantail sans la serrure. Pousser ce vantail dans le sens de fermeture et accompagner le, en marchant et en le tenant par le montant, pendant toute la fermeture jusqu'au sabot central.

-Répéter l'opération sur le second vantail. Vérifier que le pêne est bien enclenché dans la gâche. Verrouiller la serrure à l'aide de la clef puis retirer la clef du cylindre.

Dès que la manœuvre paraît plus contraignante qu'en temps normal, appeler tout de suite un professionnel.

PRECONISATIONS D'ENTRETIEN

-Le portail doit être nettoyé au moins une fois par an avec de l'eau douce et savonneuse, sans détergent agressif ou moyens abrasif. Le rinçage se fera uniquement à l'eau (nettoyeur haute pression prohibé). Ce nettoyage a pour objet de débarrasser le portail de toutes substances amenées par l'environnement et tendant à le dégrader (pollution, sel, etc.).

-Deux fois par ans, vérifier le bon fonctionnement, vérifier la bonne fixation et lubrifier les gonds, la serrure, le sabot et les butées d'arrêt.

-Il est conseillé d'augmenter la fréquence de ces entretiens dans des sites très exposés (bord de mer par exemple).

AIDE AU DEPANNAGE

Pannes	Problèmes	Solutions
Le pêne de la serrure ne rentre pas dans la gâche et le portail ne ferme pas.	Jeu central trop grand	Vérifier et régler l'écartement des vantaux en jouant sur le réglage des gonds.
Le pêne ne rentre pas assez dans la serrure et bloque l'ouverture.	Jeu central trop petit	Sur les portails PVC, régler la longueur de sortie du pêne.
La poignée de mon portail est difficile à manœuvrer.	Serrure ou poignée grippée	Lubrifier toutes les parties mobiles de la serrure.
L'un des vantaux frotte au sol.	Défaut de l'aplomb du vantail	Vérifier et régler l'aplomb des vantaux en jouant sur le réglage des gonds
Mon moteur ne fonctionne pas	Voir la notice du moteur ou contacter un professionnel	

Pour tous autres problèmes, contacter immédiatement un professionnel.