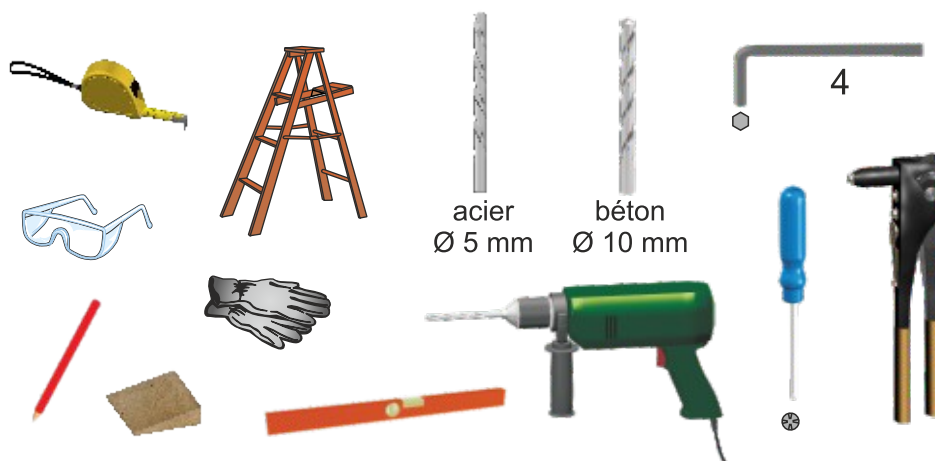


## Les volets persiennés PVC Ferrage en fourniture

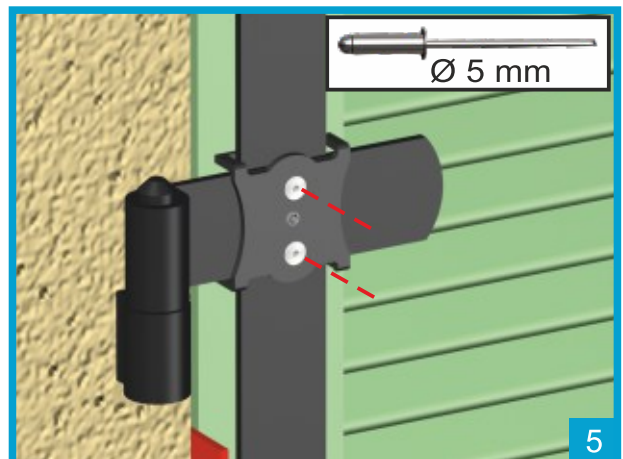
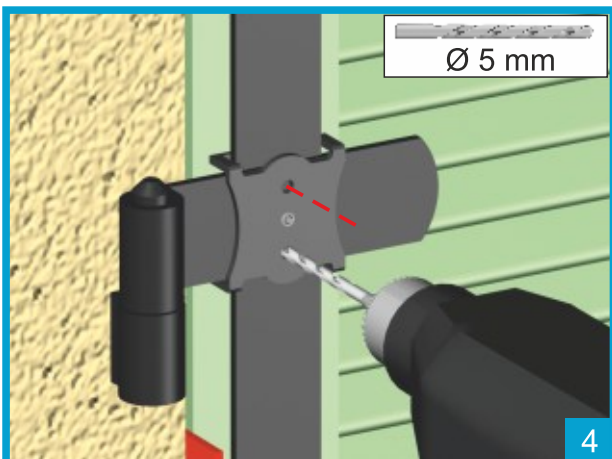
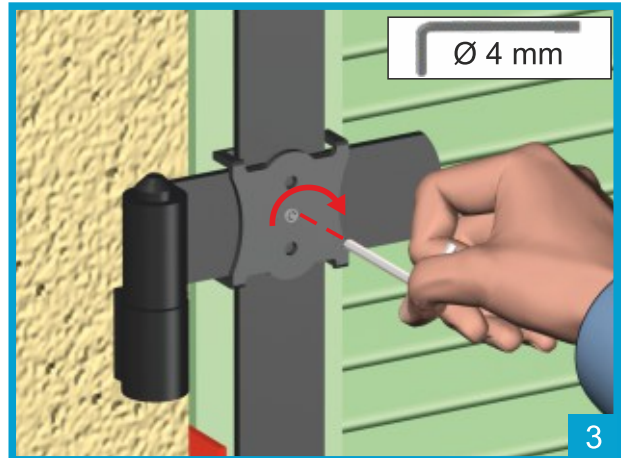
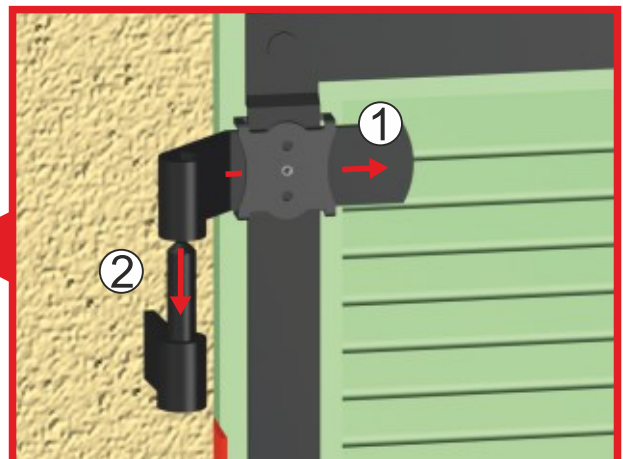
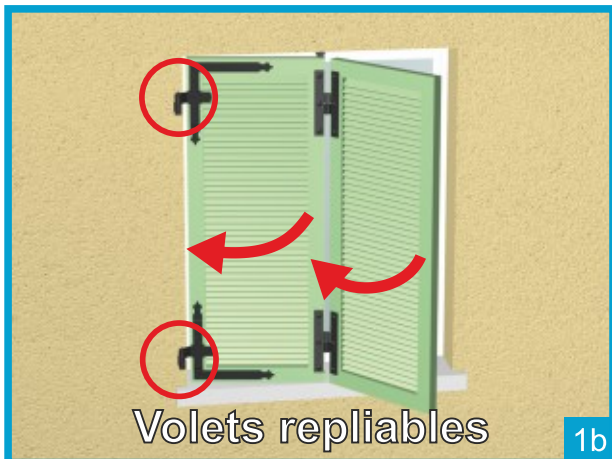
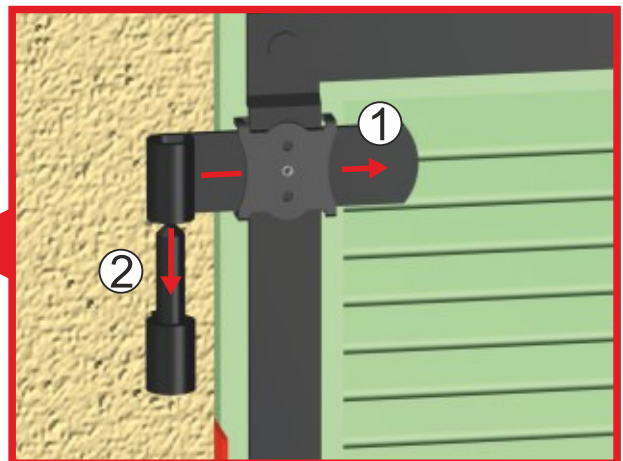
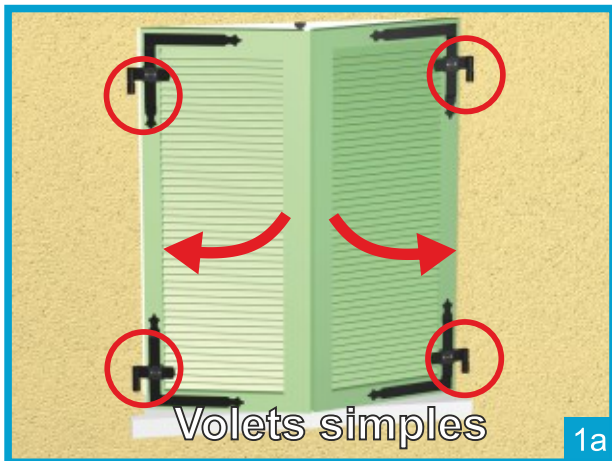
Mise en place des volets battants.....page 2

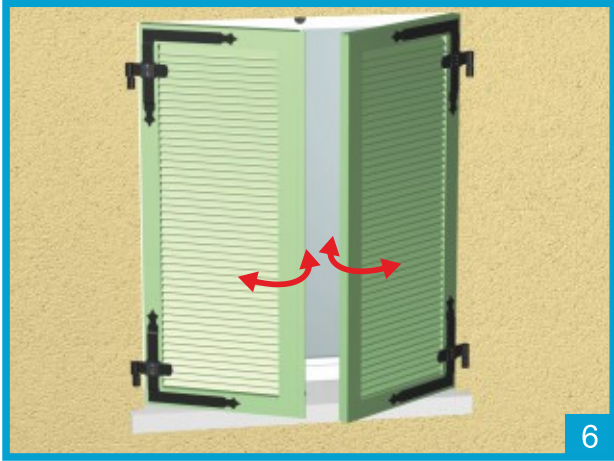
Mise en place des butées.....page 4

Pose des crochets de rappel pour volets repliables.....page 4

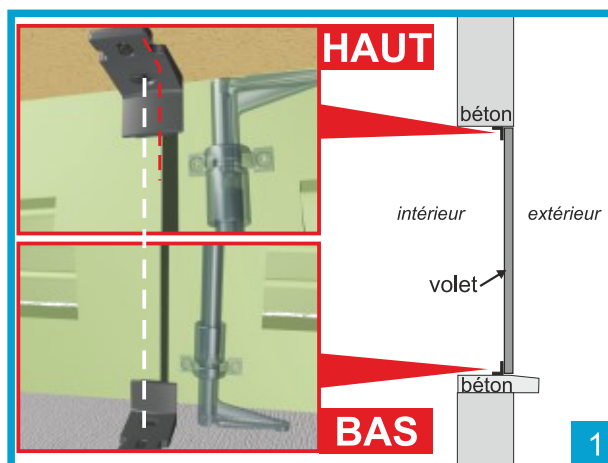


# Mise en place des volets battants

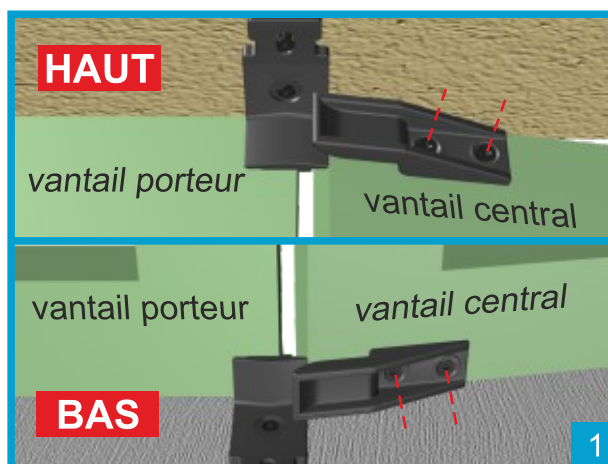
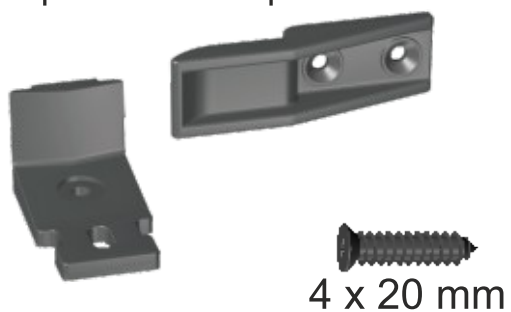




### Mise en place des butées



### Pose des crochets de rappel pour volets repliables



Cas d'un 2 vantaux à gauche

*Pour répondre à la norme 13659, les vis-pentures doivent être rendues indémontables après la pose*