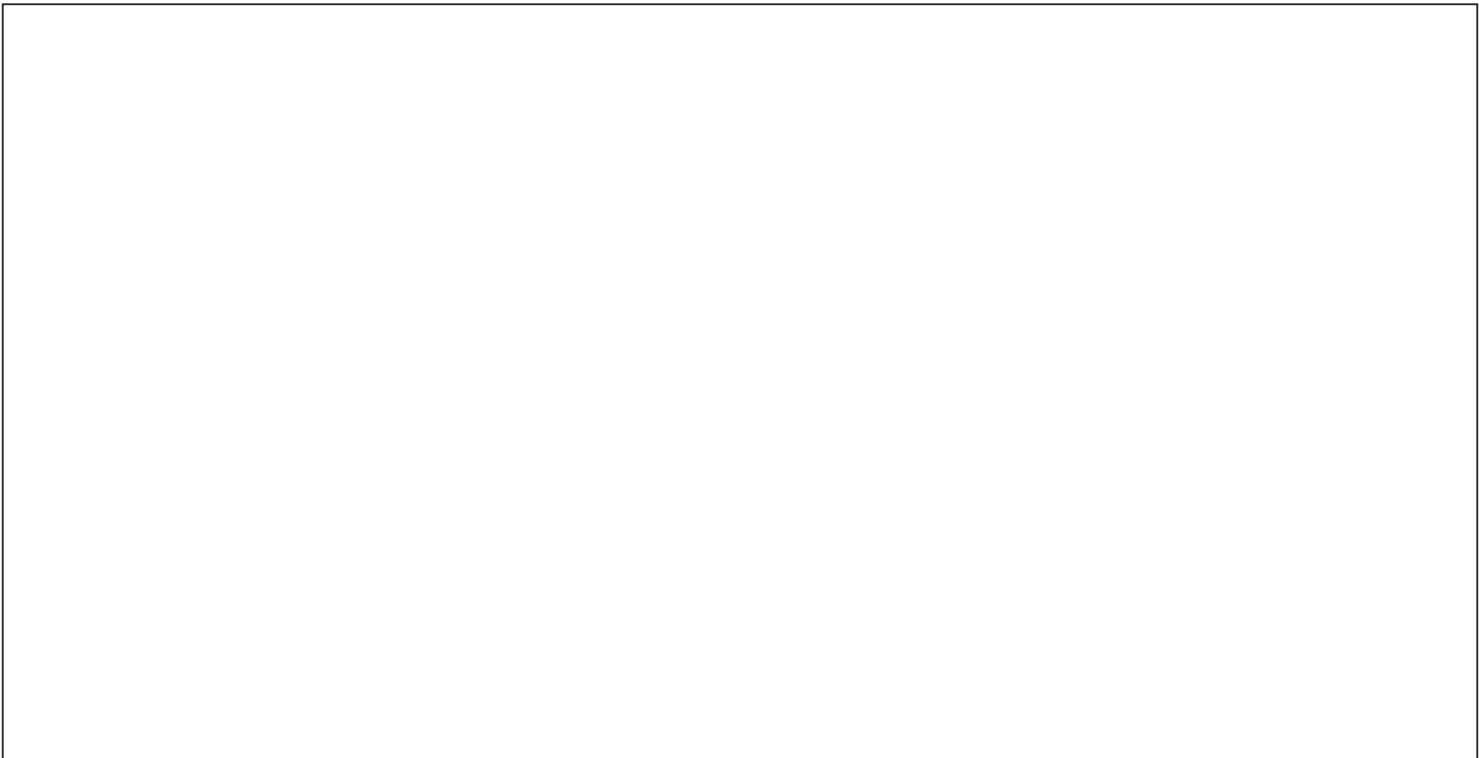
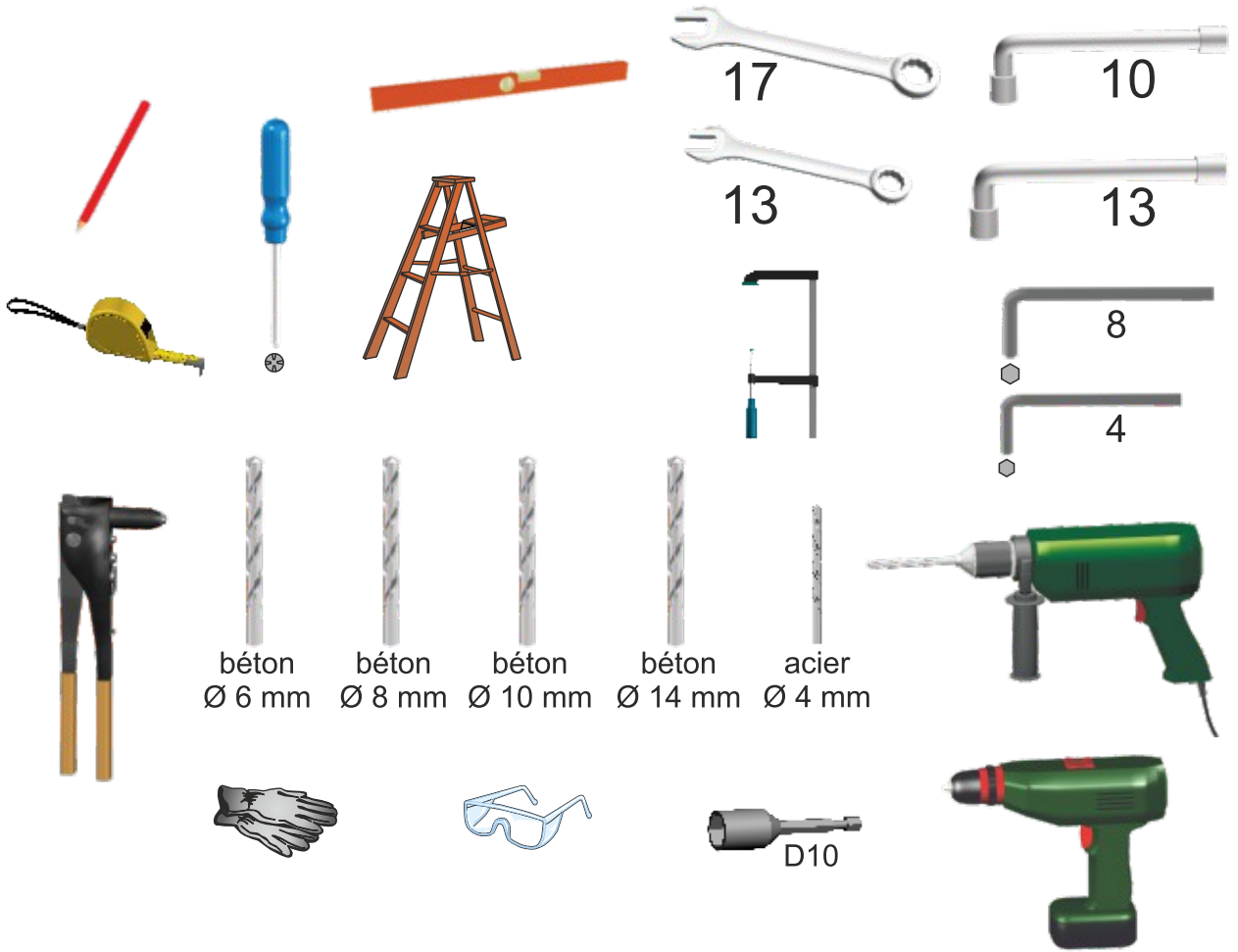


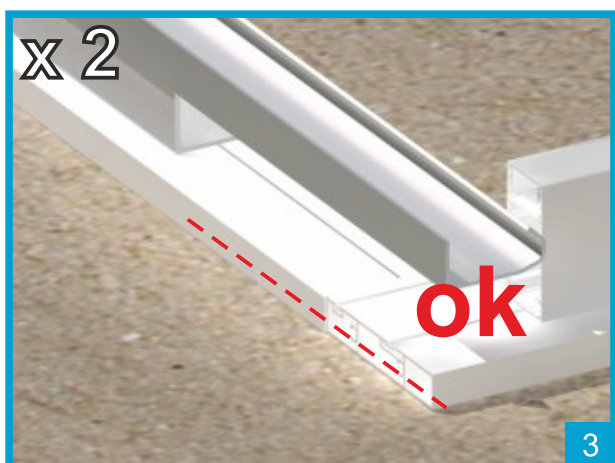
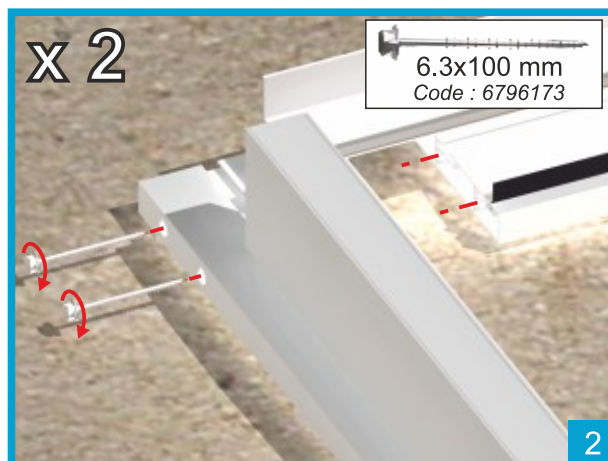
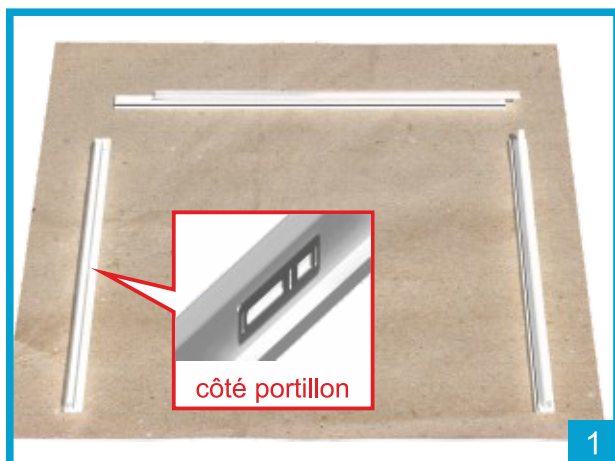
Porte de garage sectionnelle latérale avec portillon côté refoulement

Outillage nécessaire.....	page 2
Assemblage du cadre.....	page 3
Fixation du cadre.....	page 4
Pose de la cornière retour.....	page 5
Mise en place du seuil façade.....	page 7
Mise en place des panneaux.....	page 8
Mise en place des plots.....	page 10
Mise en place du verrou.....	page 11
Mise en place du seuil retour.....	page 12
Pose de la butée et réglage du portillon.....	page 13
Garantie.....	page 14

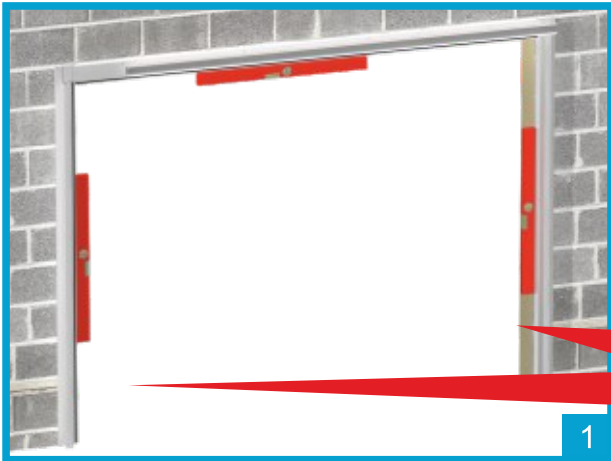
Outillage nécessaire



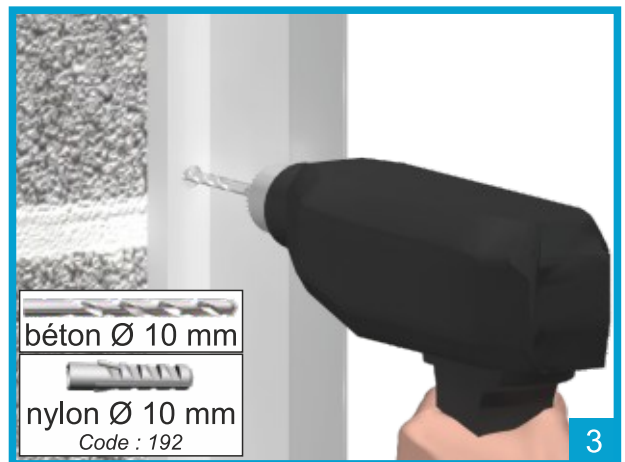
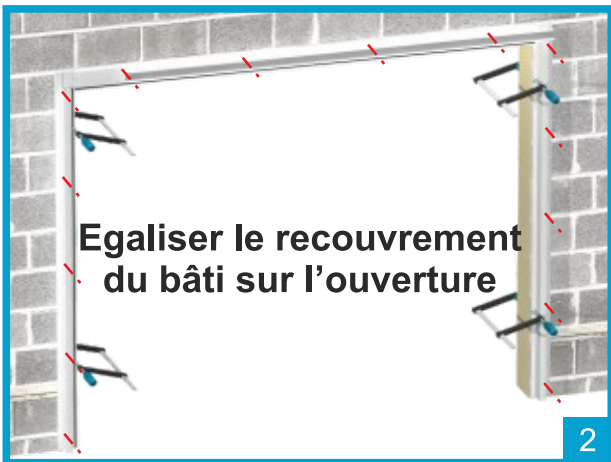
Assemblage du cadre



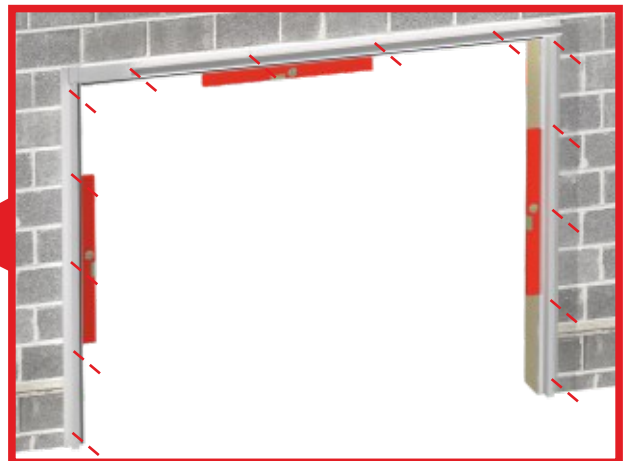
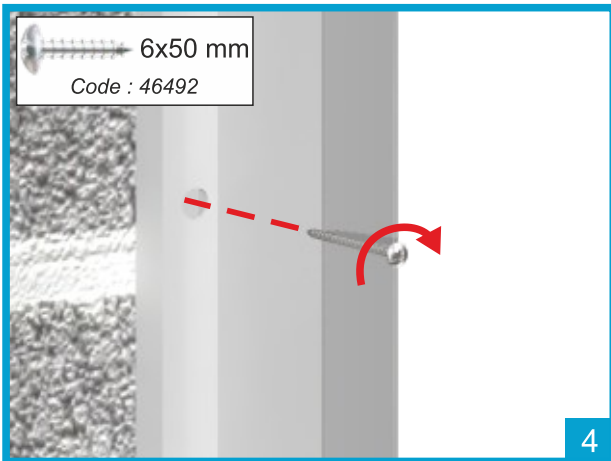
Fixation du cadre



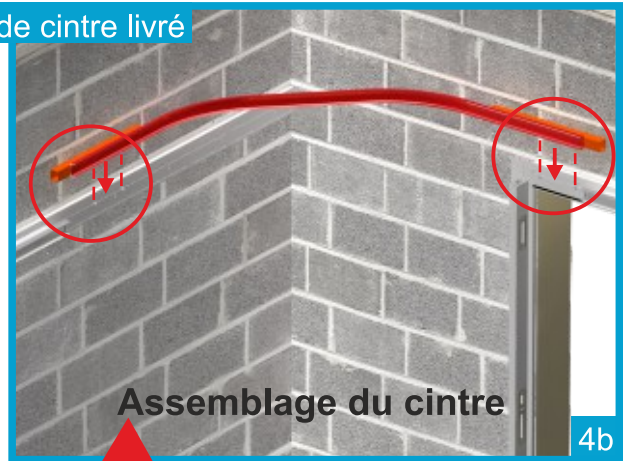
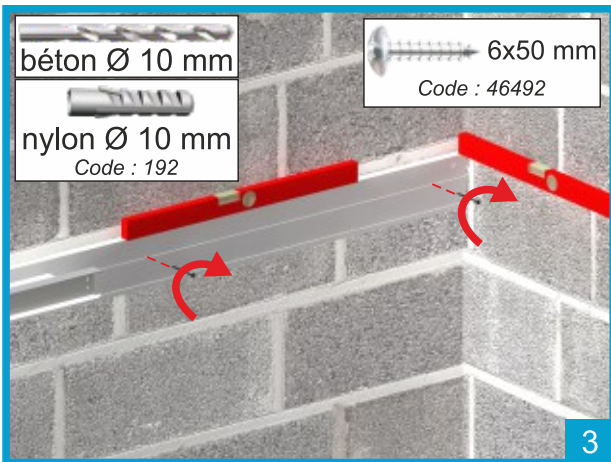
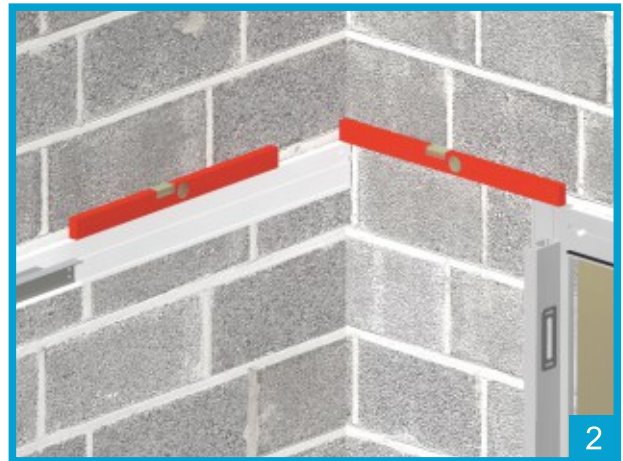
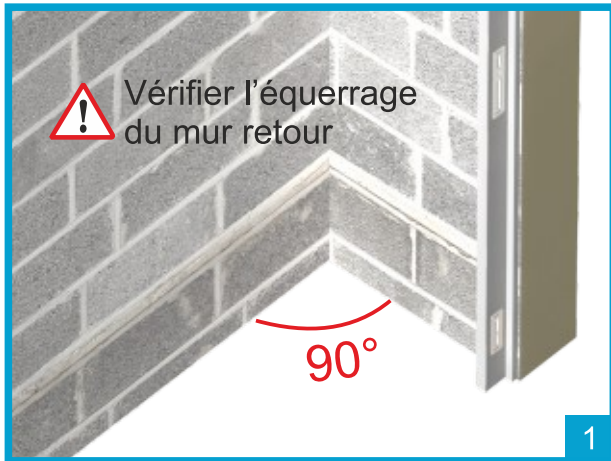
M

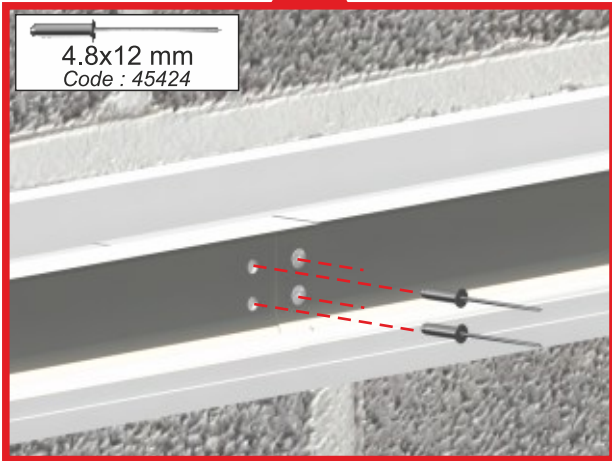
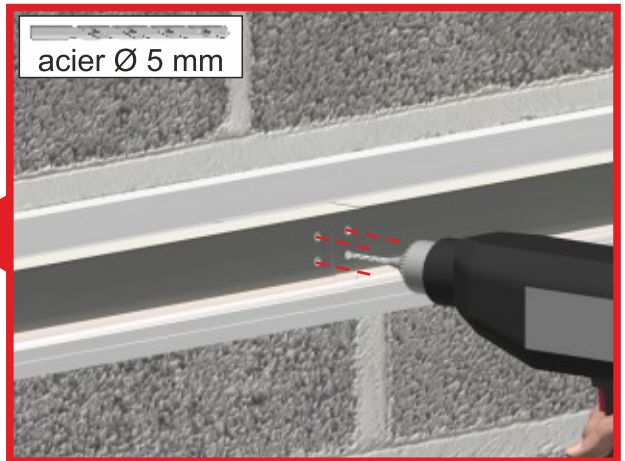
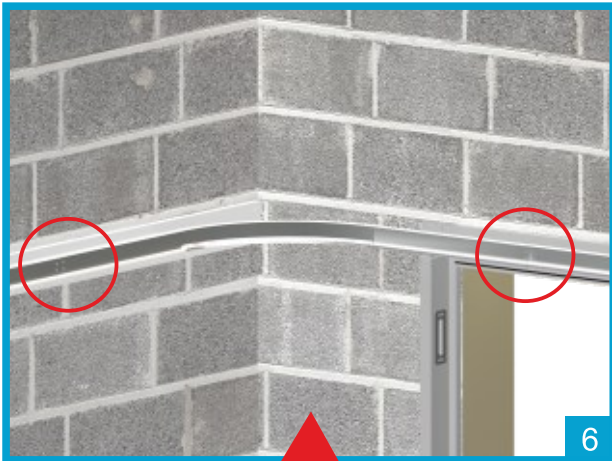
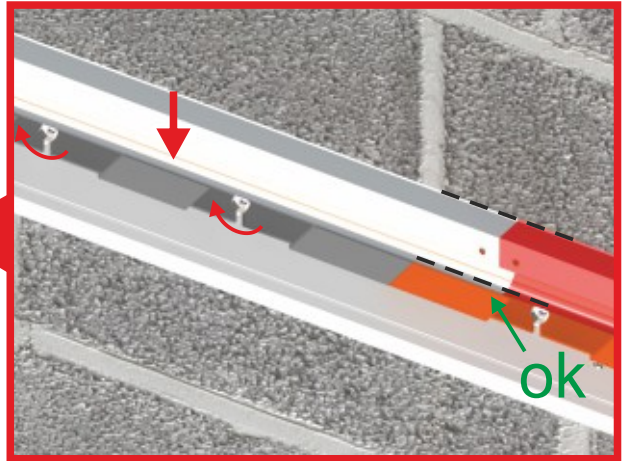


M

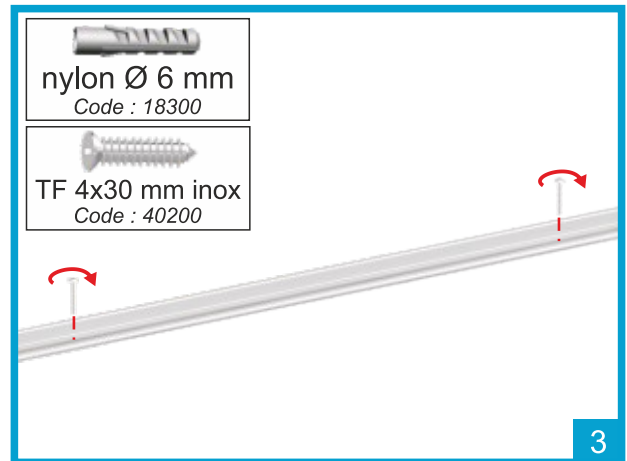
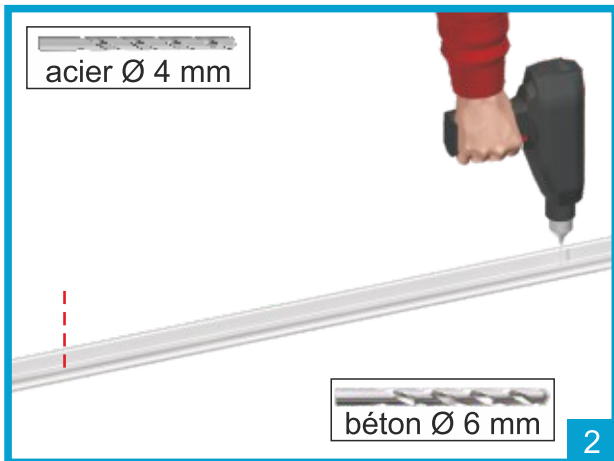
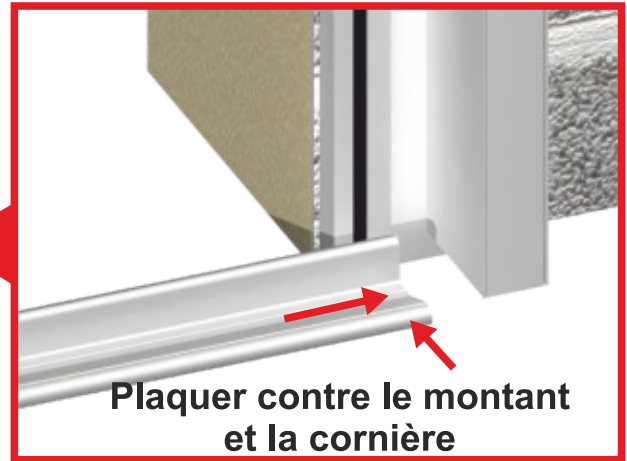
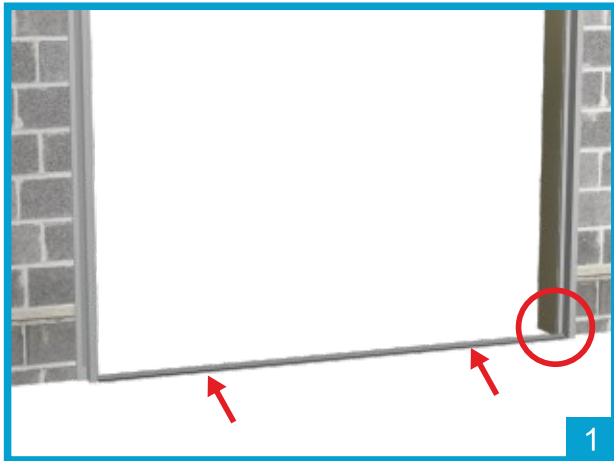


Pose de la cornière retour

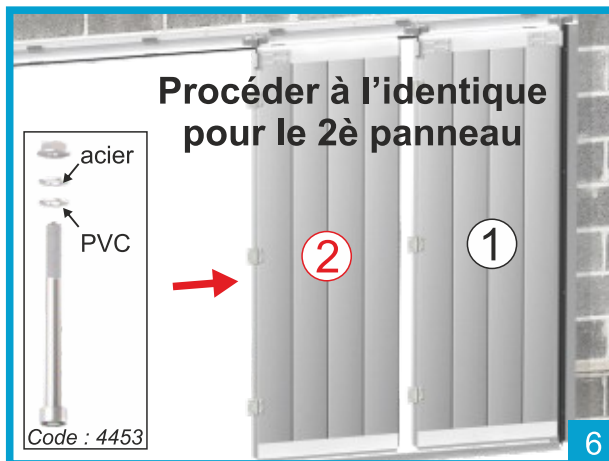
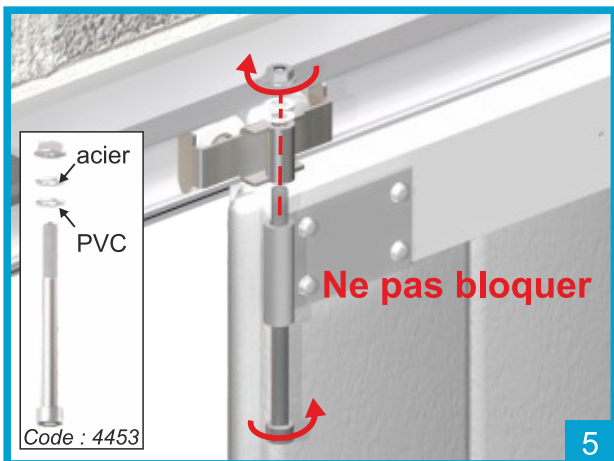
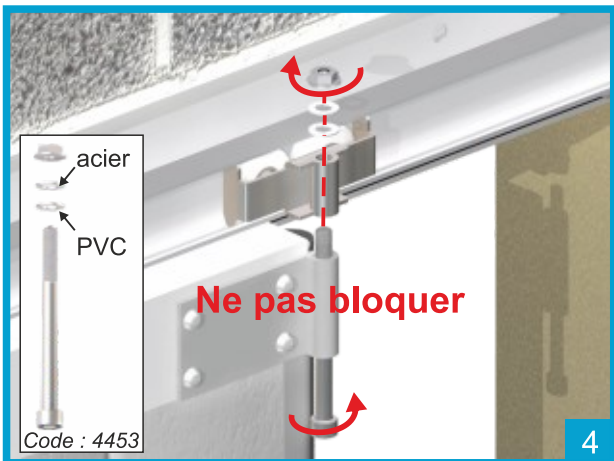
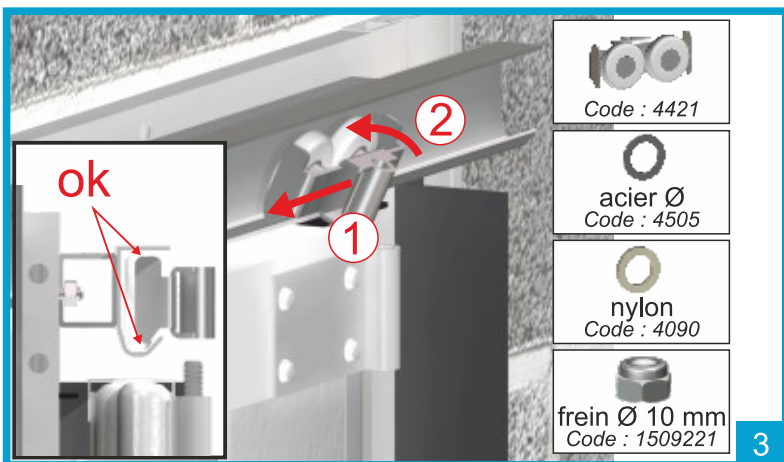
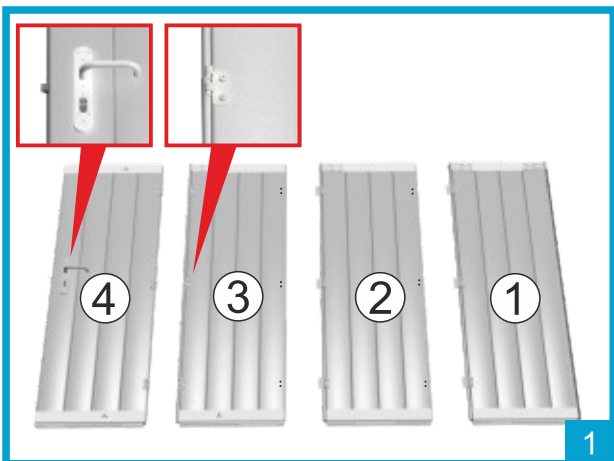




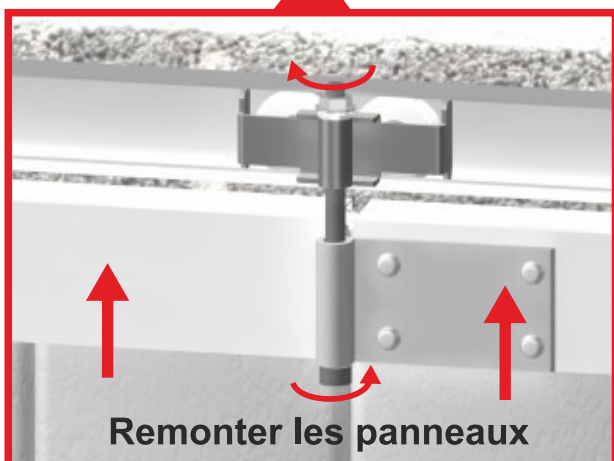
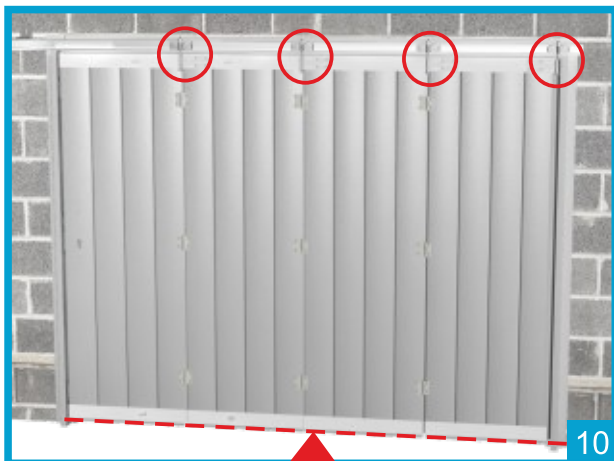
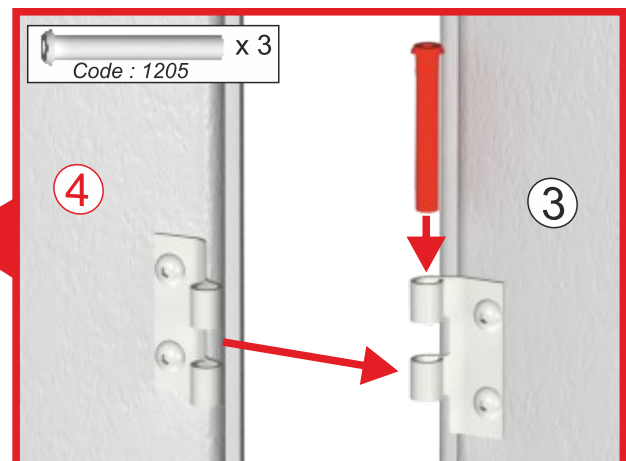
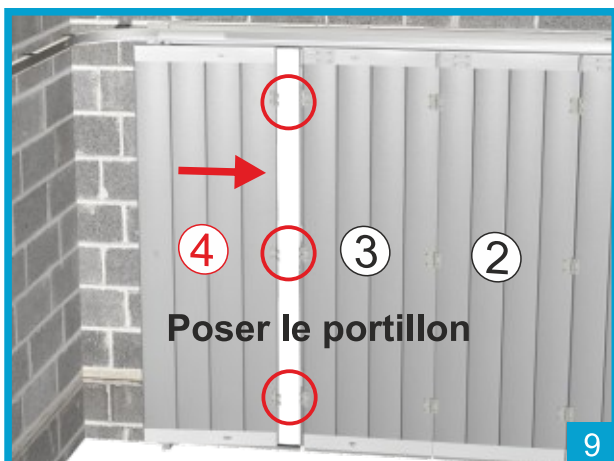
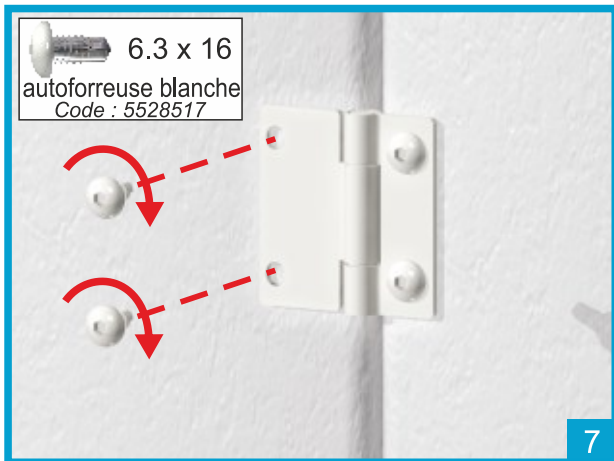
Mise en place du seuil façade



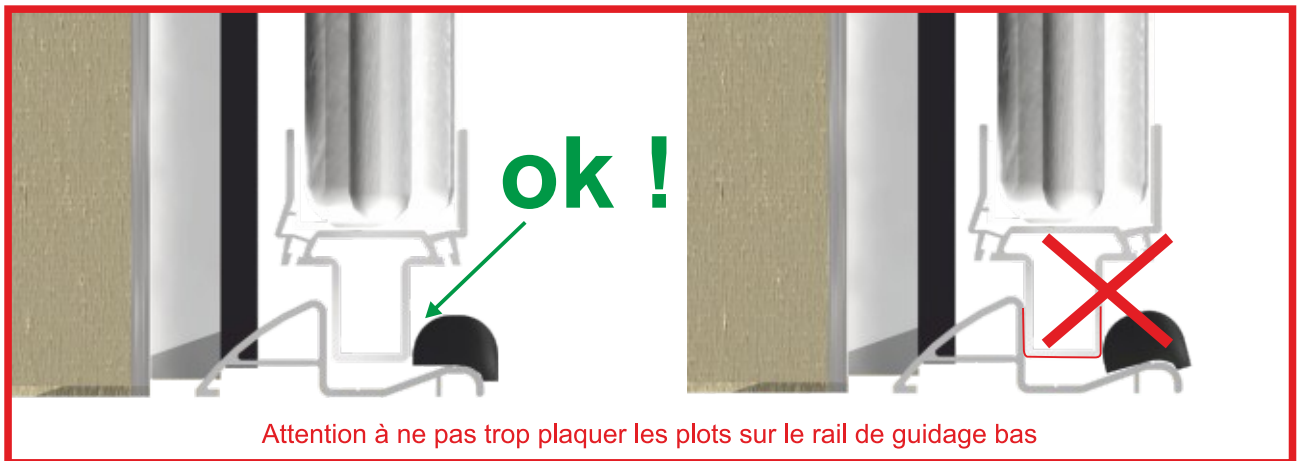
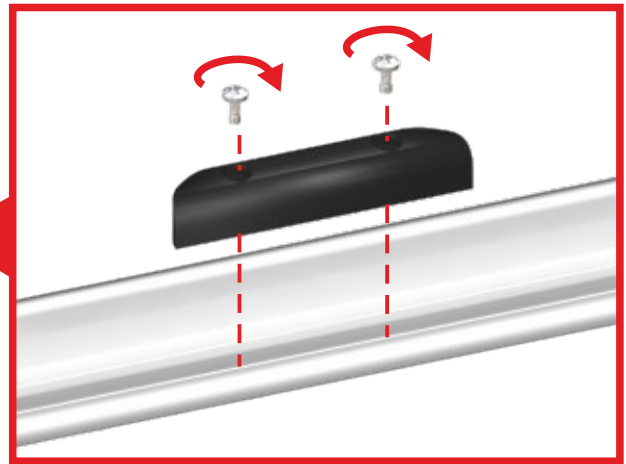
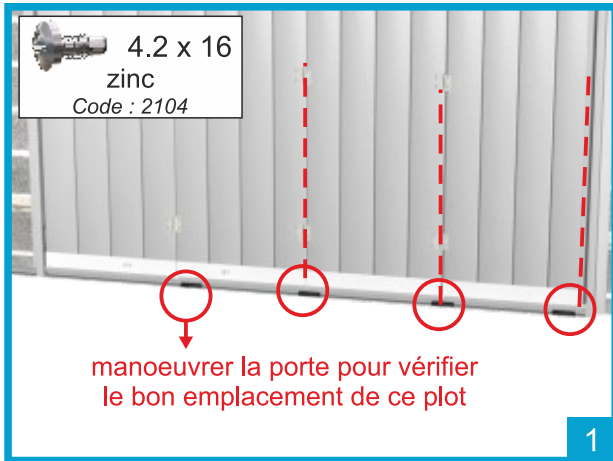
Mise en place des panneaux



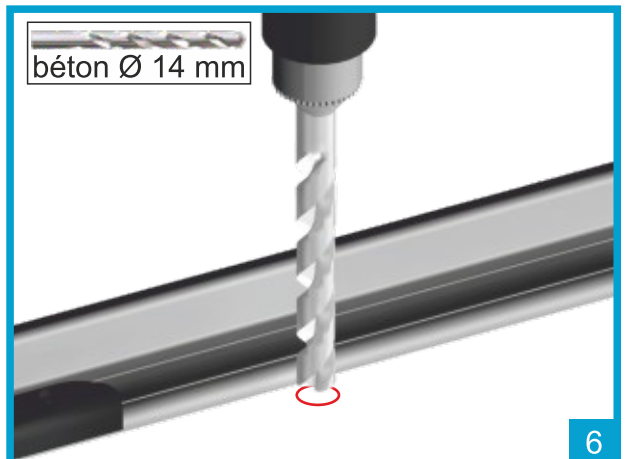
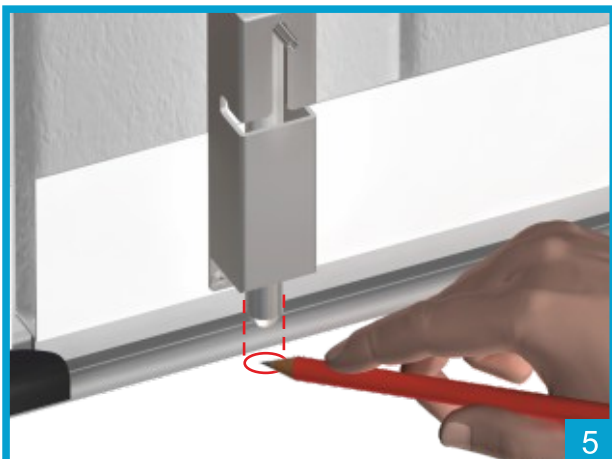
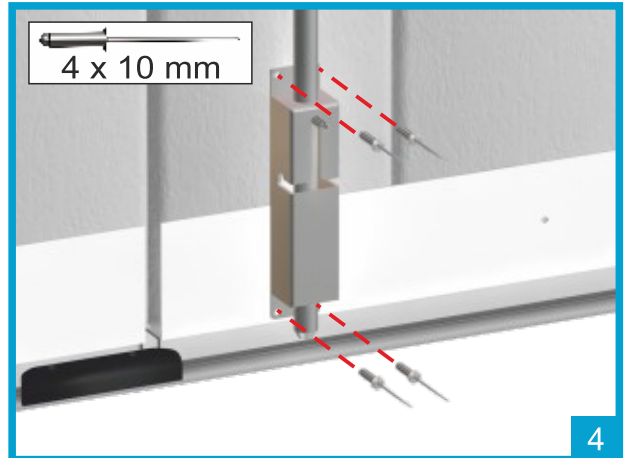
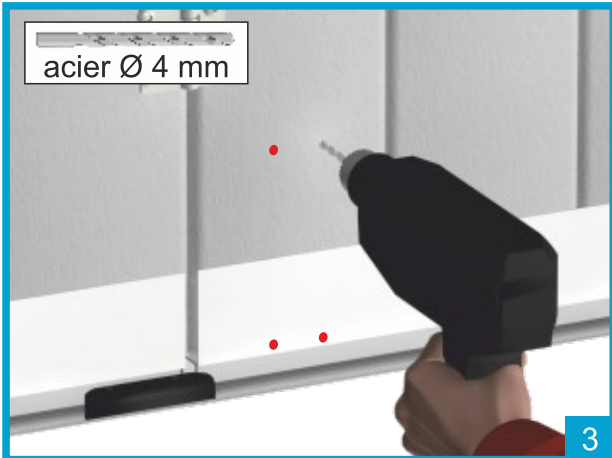
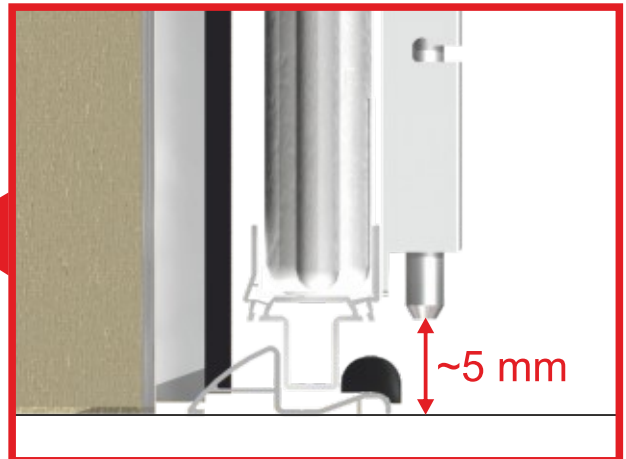
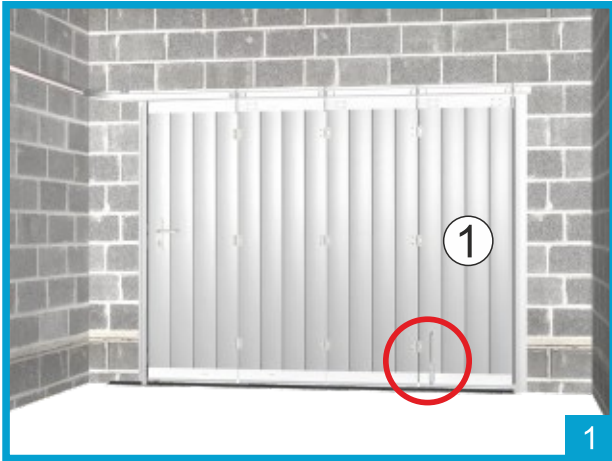
Procéder à l'identique pour le 2è panneau



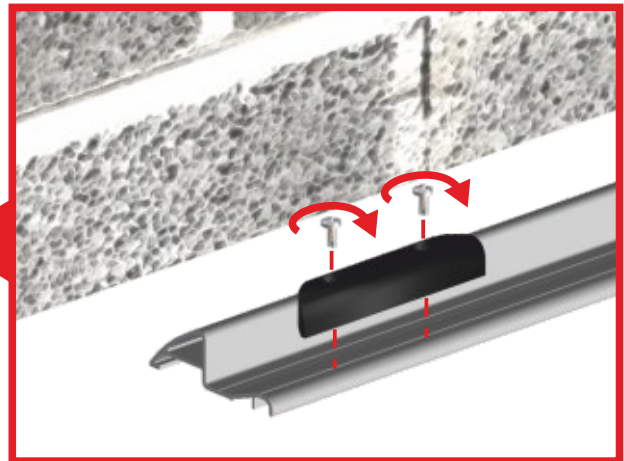
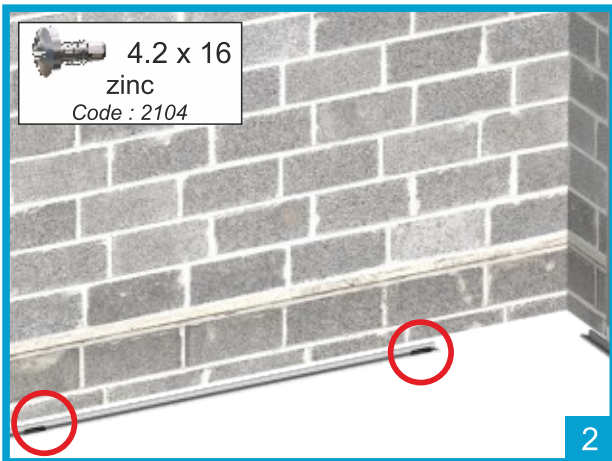
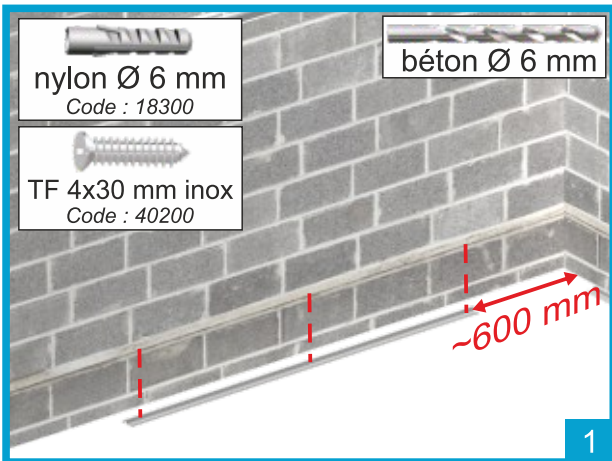
Mise en place des plots



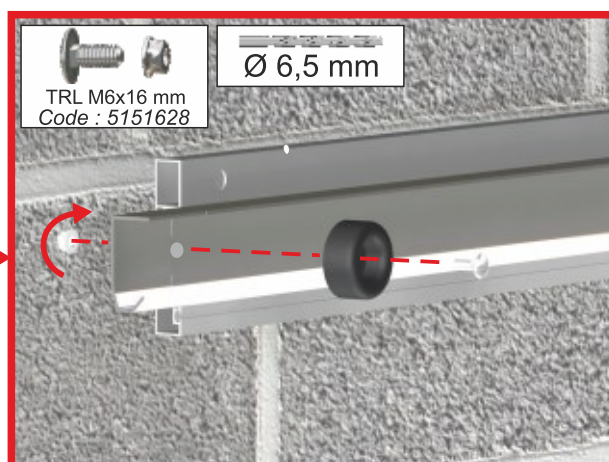
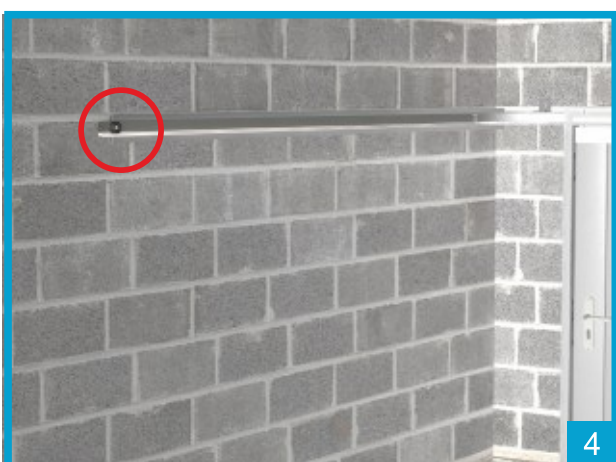
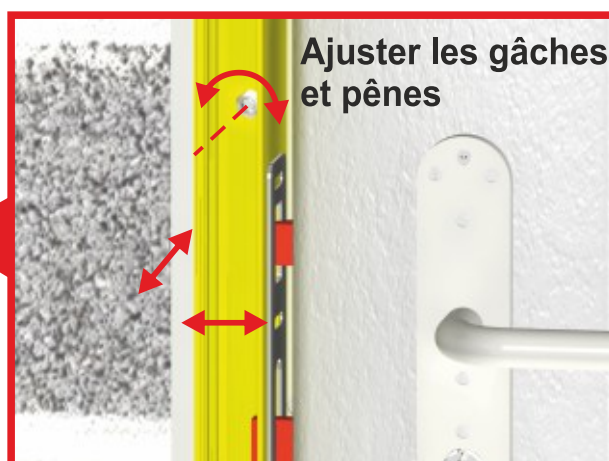
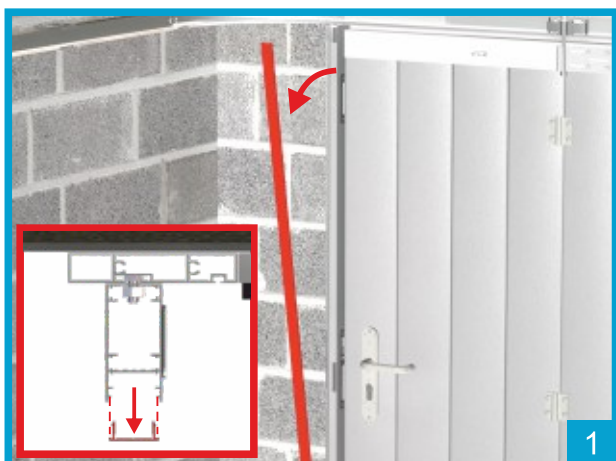
Mise en place du verrou



Mise en place du seuil retour



Pose de la butée et réglage du portillon



Entretien

- * Vérifier que les supports galets restent bien serrés.
- * Huiler ou graisser les galets dans les supports galets. Les galets doivent pouvoir glisser latéralement en restant dans le fond du rail. Attention de ne pas mettre de graisse dans les rails.
- * Nettoyer régulièrement les rails. Éviter que la poussière ne s'accumule dans la gorge des rails horizontaux.
- * Vérifier visuellement le bon fonctionnement de la porte régulièrement.
- * Vérifier régulièrement la sécurité du moteur.
- * L'entretien de surface se fait avec de l'eau savonneuse (savon liquide).
- * Ne pas utiliser de détergent ni d'éponge abrasive.
- * Le garage doit être ventilé pour éviter toute condensation.

Tous les 3 mois :

- * Inspection visuelle complète :
- * Sécurité du moteur : Essayer d'arrêter la porte. Elle doit s'arrêter et repartir dans l'autre sens. Il faudra ensuite refaire un cycle complet normal.
- * Nettoyer régulièrement les rails. Éviter que la poussière ne s'accumule dans la gorge des rails horizontaux.
- * Vérifier régulièrement le bon fonctionnement des galets. Ils doivent coulisser dans les support-galets.

Garantie

Toute mise en œuvre ou utilisation non décrite dans cette documentation dégage la responsabilité du fabricant.

- * La porte est garantie 10 ans⁽¹⁾ soit un équivalent de 15000 cycles (ouverture + fermeture). Nous déclinons toute responsabilité si la pose n'a pas été conforme à la présente notice, ou si des modifications liées au fonctionnement ont été apportées sans notre autorisation préalable.
- * Le poids du tablier devra être conforme à la fabrication initiale. Aucun poids supplémentaire ne devra être rajouté au tablier.
- * Ne seront pas prises en compte les dégradations survenues à cause d'intempéries particulières (inondations, tempête, gel, ...) ou d'atmosphères corrosives (air salin, milieu humide...). L'humidité créée par un lave-linge ou sèche linge pourrait endommager les axes, roulements, serrurerie et contribuer ainsi à la dégradation de la porte et à son mauvais fonctionnement. Notre garantie ne couvre que les pièces à remplacer. Les frais éventuels de démontage et montage ne sont pas pris en compte. La pièce défectueuse sera exigée pour la prise en compte de la garantie.
- * La garantie commence le jour de la livraison (du fabricant au distributeur).

(1) Pour la garantie de la peinture, reportez-vous aux conditions de garanties générales.

Date de la pose :
Nom du poseur :
Signature :



