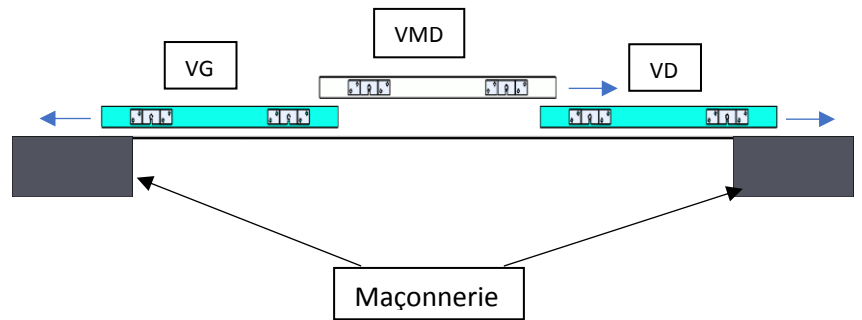
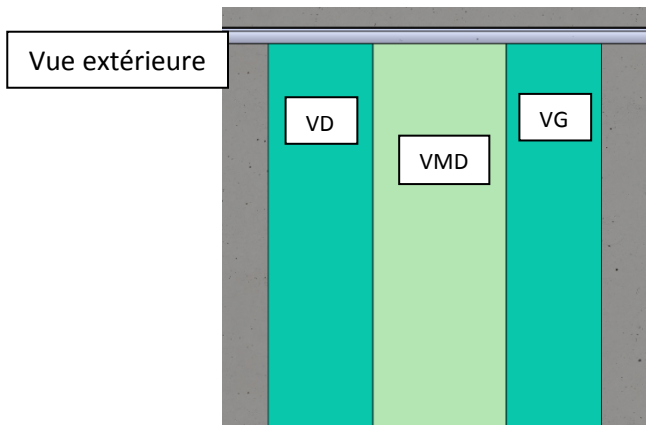
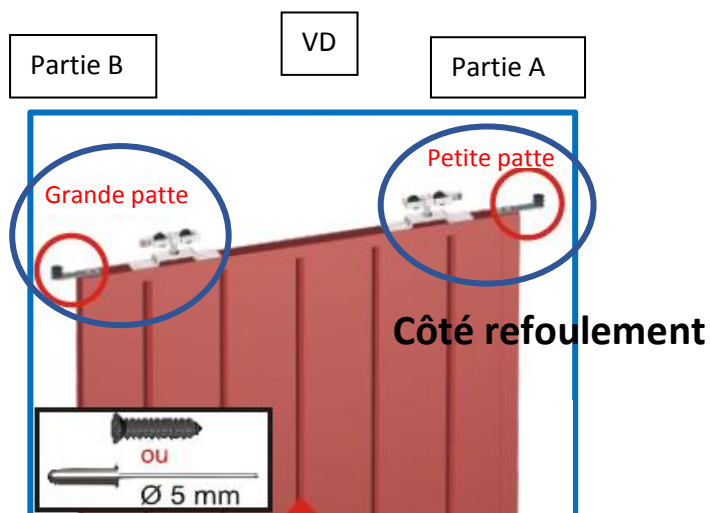
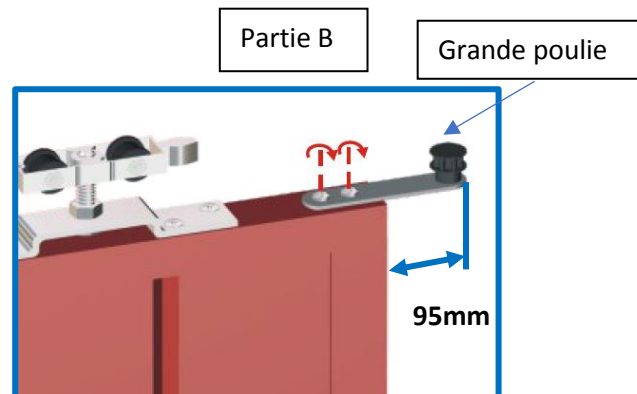
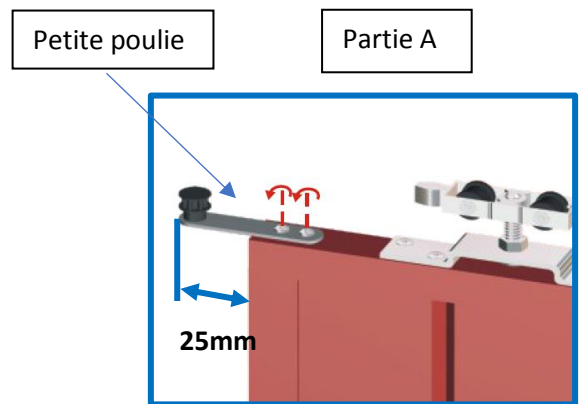
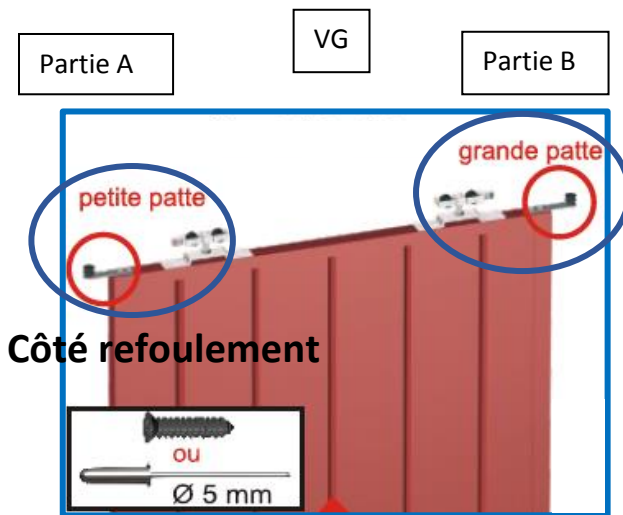


Synchronisation des volets Coulissants 3 vantaux



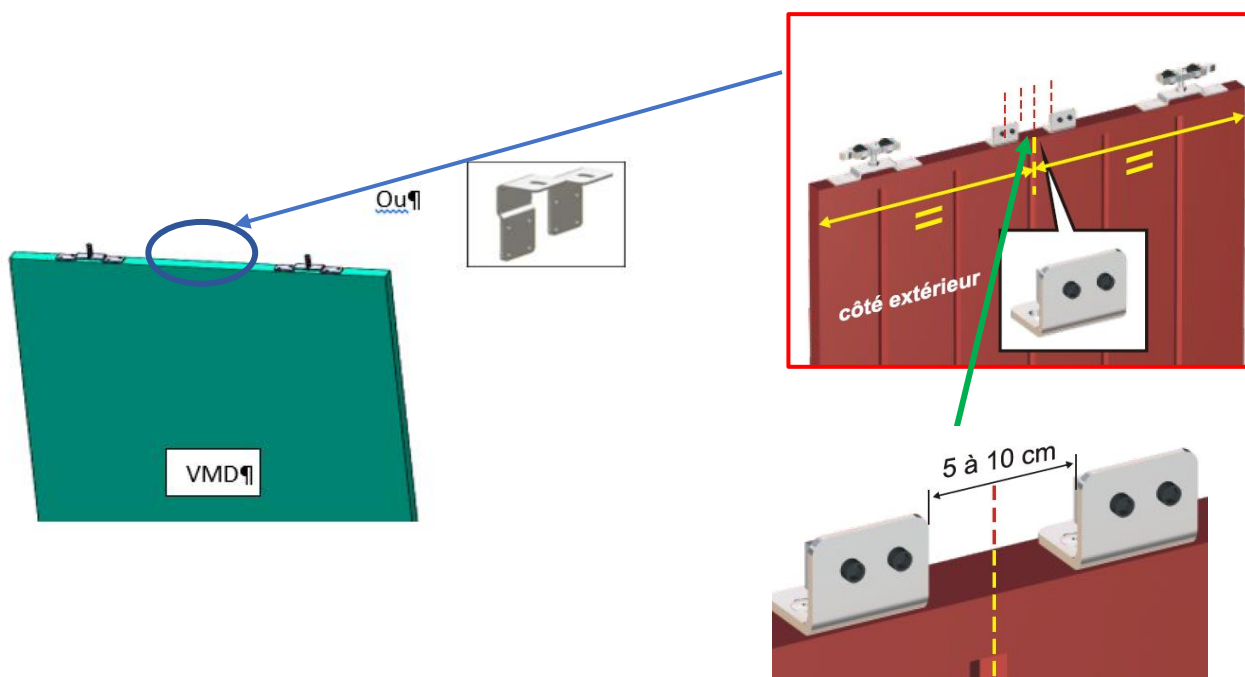
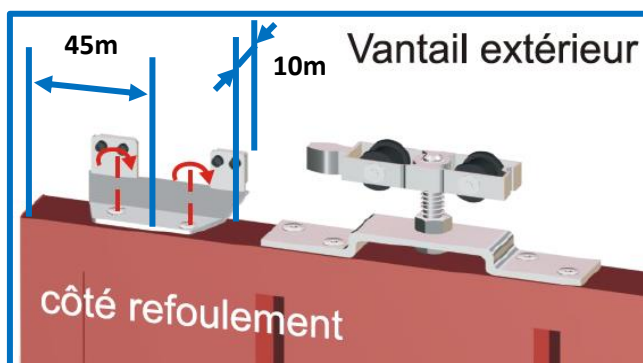
Préparation des vantaux :

Vantaux intérieurs (VG et VD) :

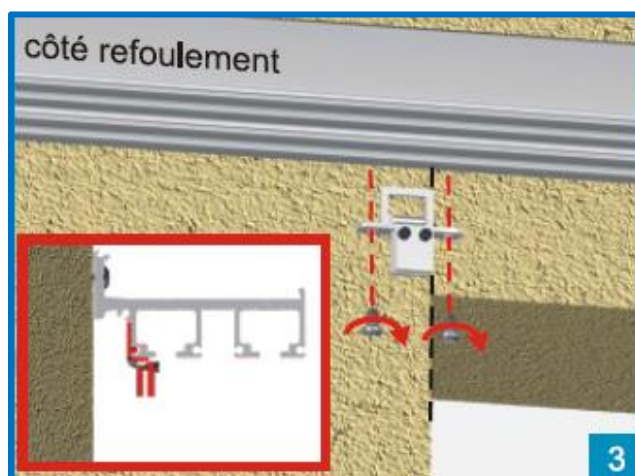


Synchronisation des volets Coulissants 3 vantaux

Vantail extérieur (VMD)



Mise en place des 2 points fixes :

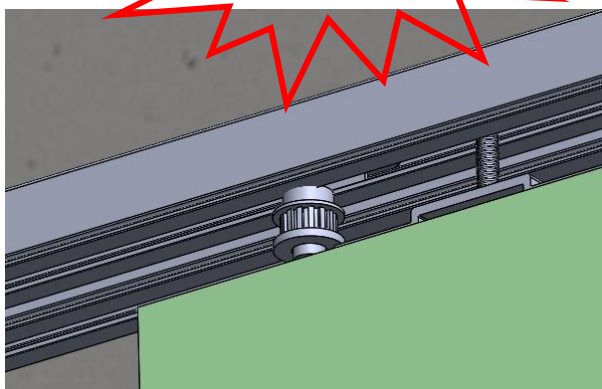
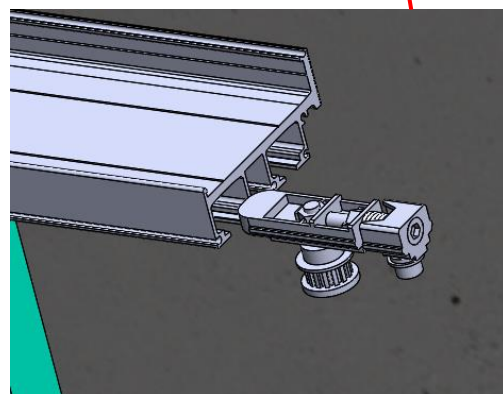
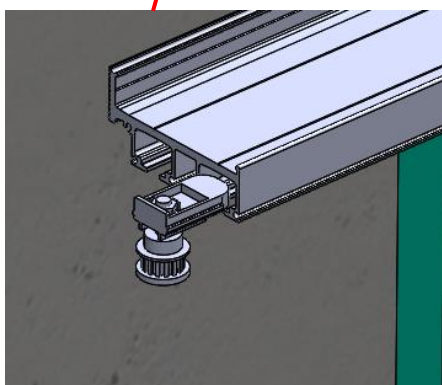
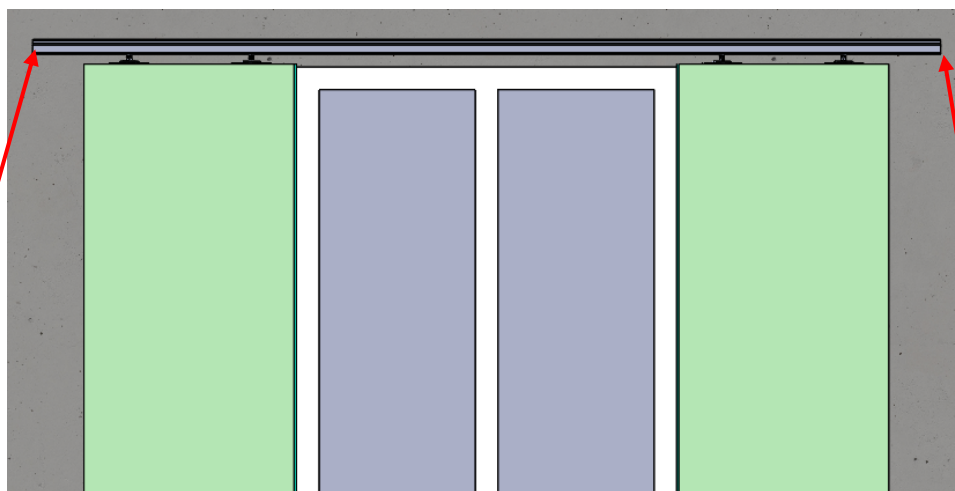


A mettre des 2 côtés du tableau

Synchronisation des volets Coulissants 3 vantaux

Notice
24

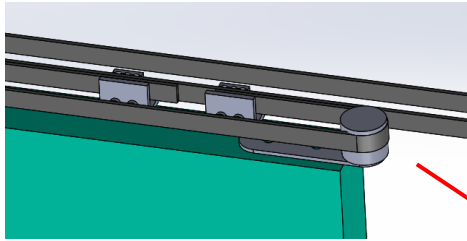
Positionnement des butées :



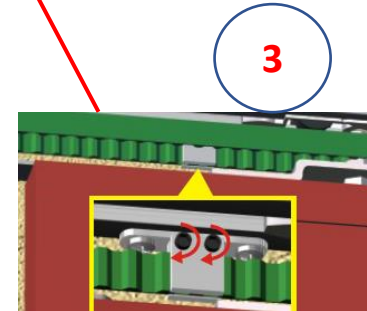
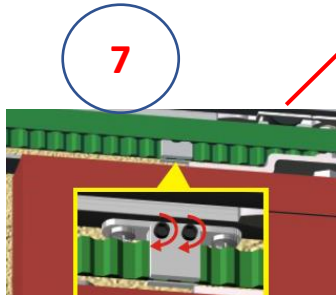
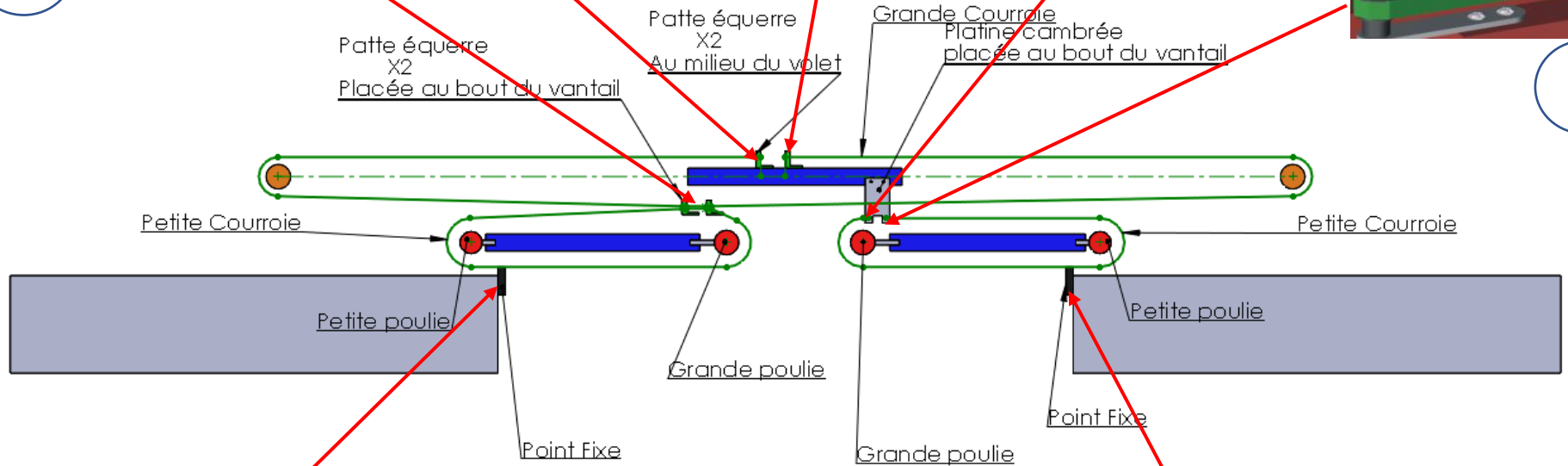
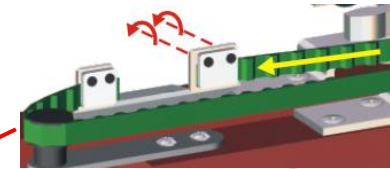
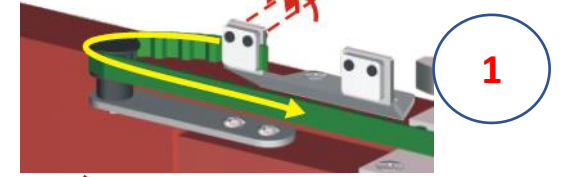
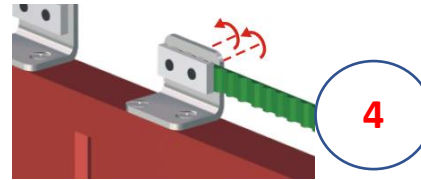
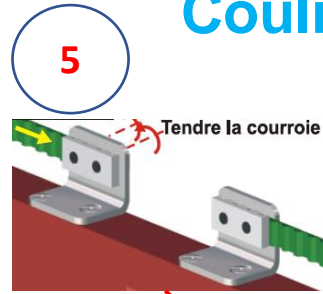
Aligner La poulie de la
poulie de renvoie avec la
poulie de la petite poulie

Synchronisation des volets Coulissants 3 vantaux

Notice
24



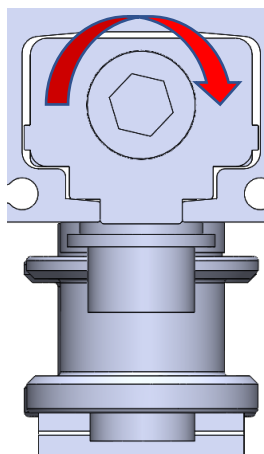
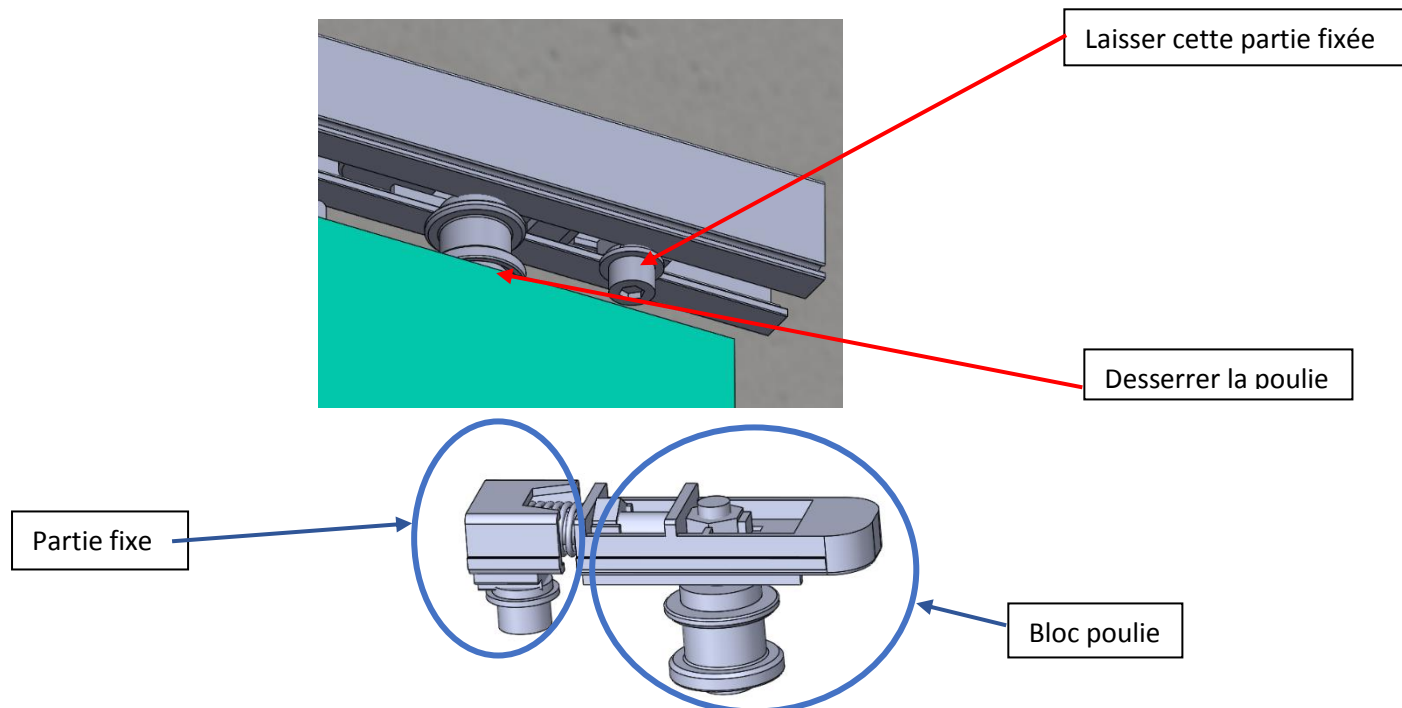
6



Synchronisation des volets Coulissants 3 vantaux

Notice 24

Serrage de la courroie :



Visser pour que le bloc poulie se rapproche de la partie fixe jusqu'à une bonne tension de la courroie.

Une fois la courroie bien tendue, faire un essai de fonctionnement.