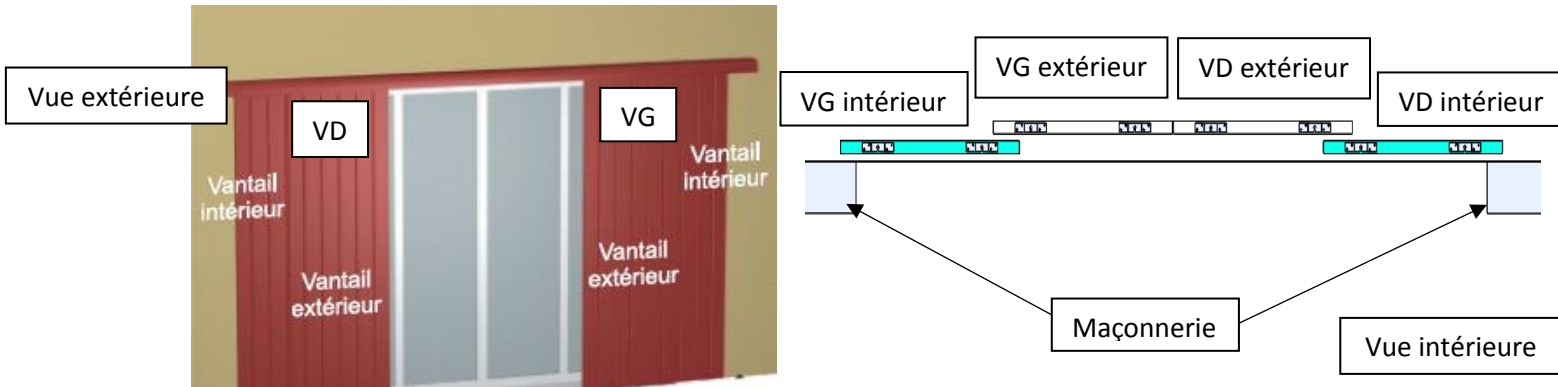


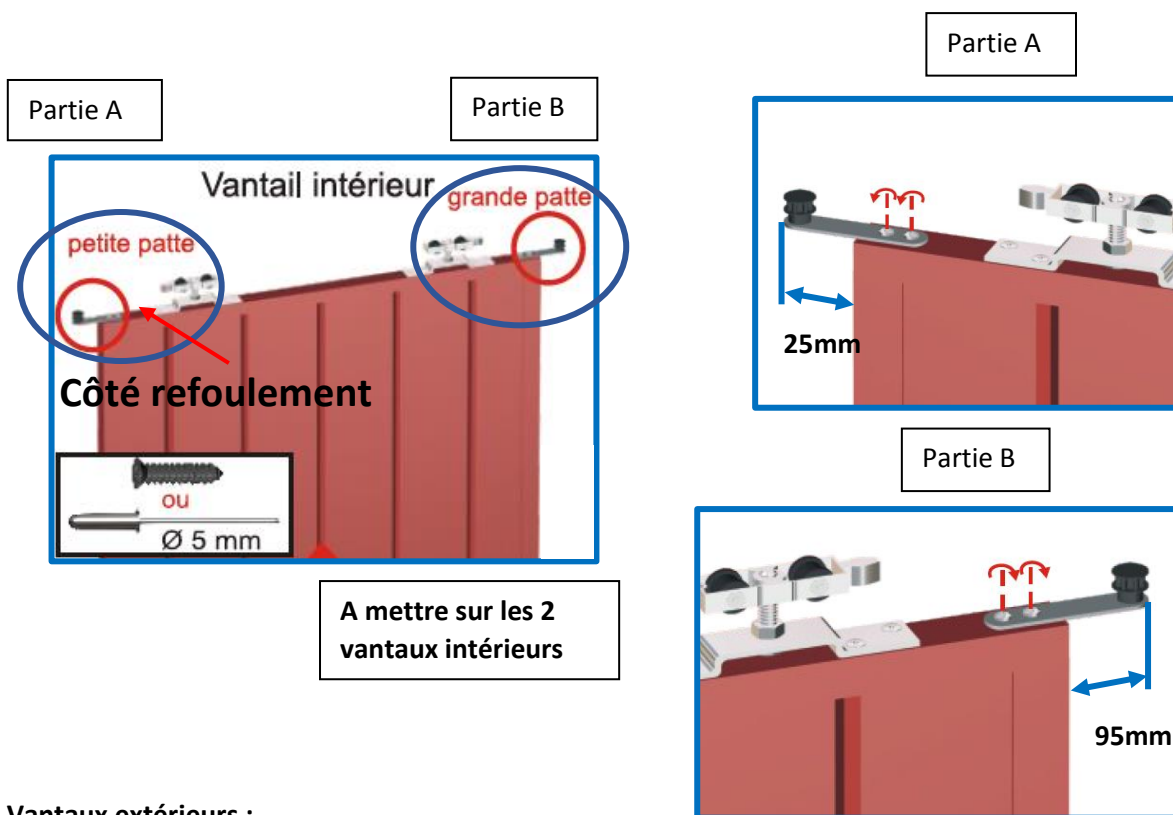
Synchronisation des volets Coulissants 4 vantaux

Notice 23

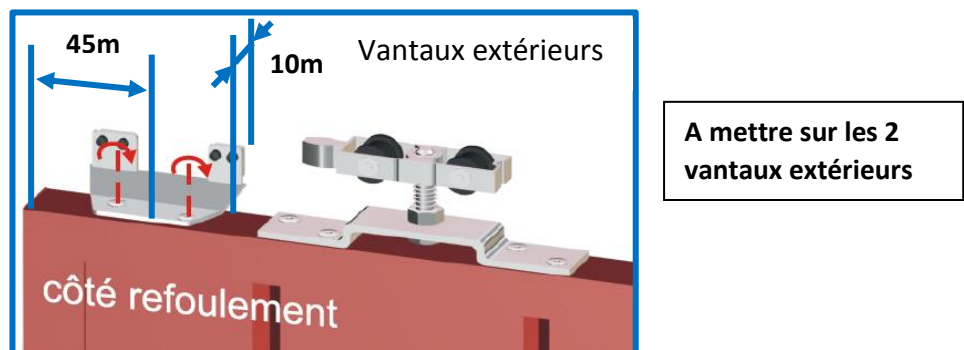
Préparation des vantaux :



Vantaux intérieurs :



Vantaux extérieurs :

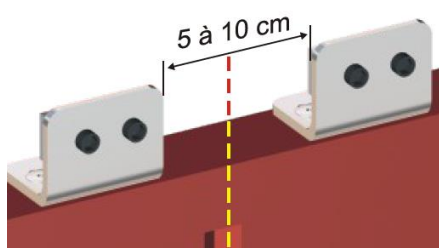
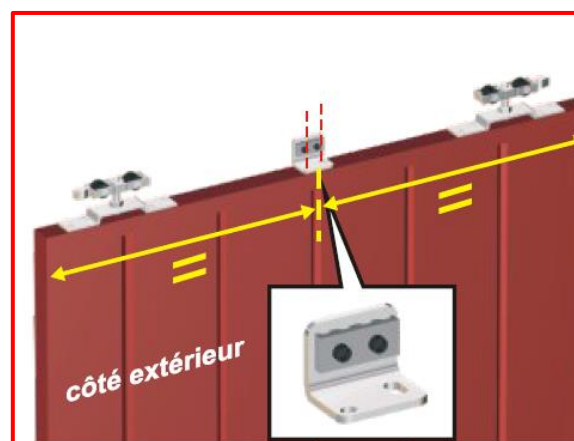
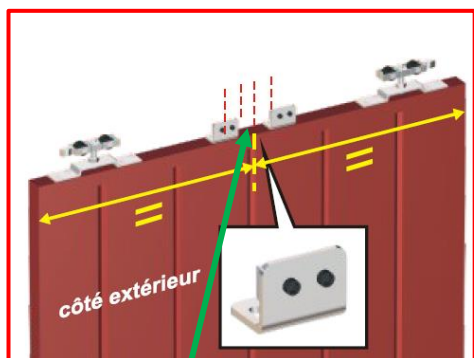
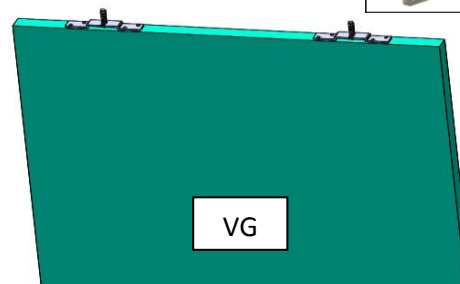
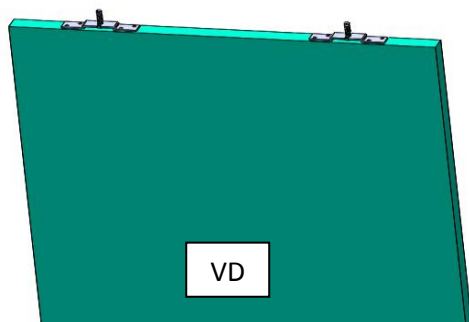


Synchronisation des volets Coulissants 4 vantaux

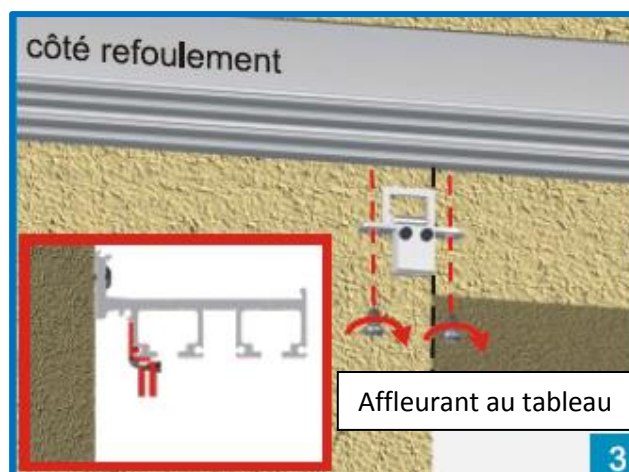
Notice

23

Ou



Mise en place des 2 points fixes :



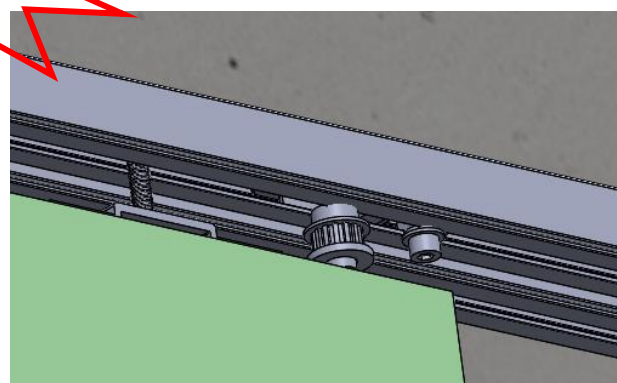
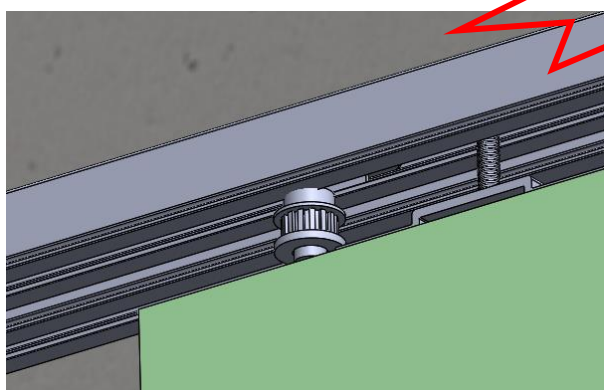
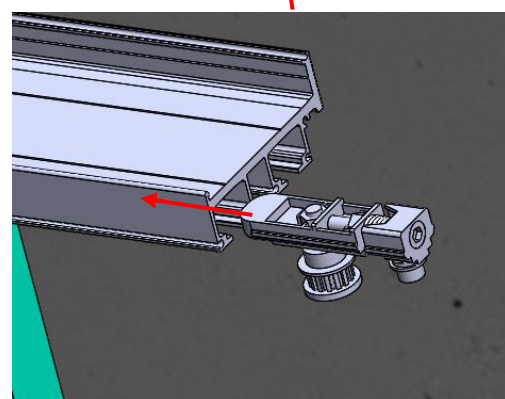
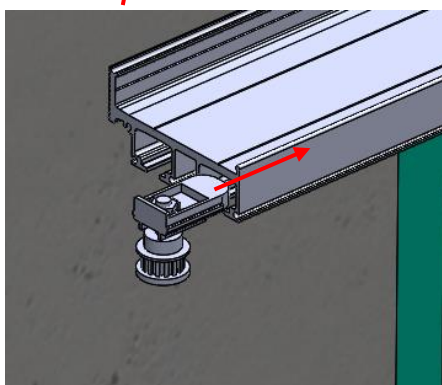
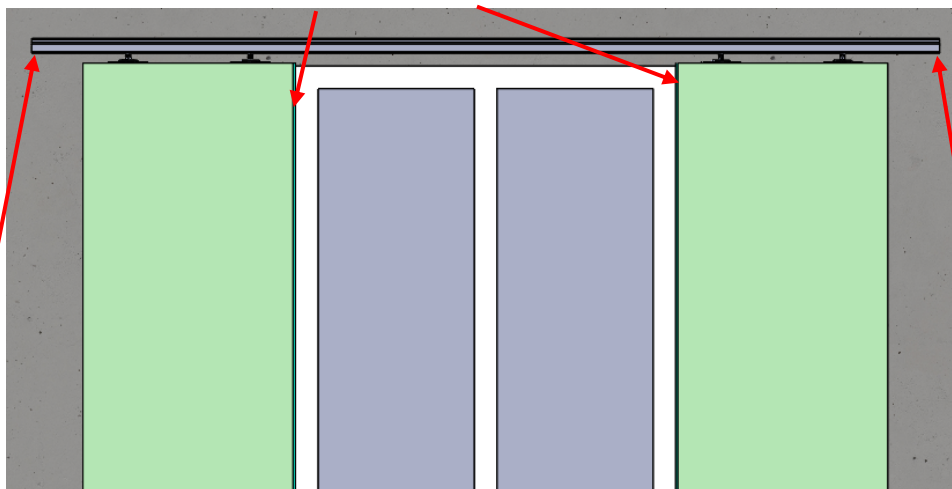
A mettre des 2 côtés du tableau

Synchronisation des volets Coulissants 4 vantaux

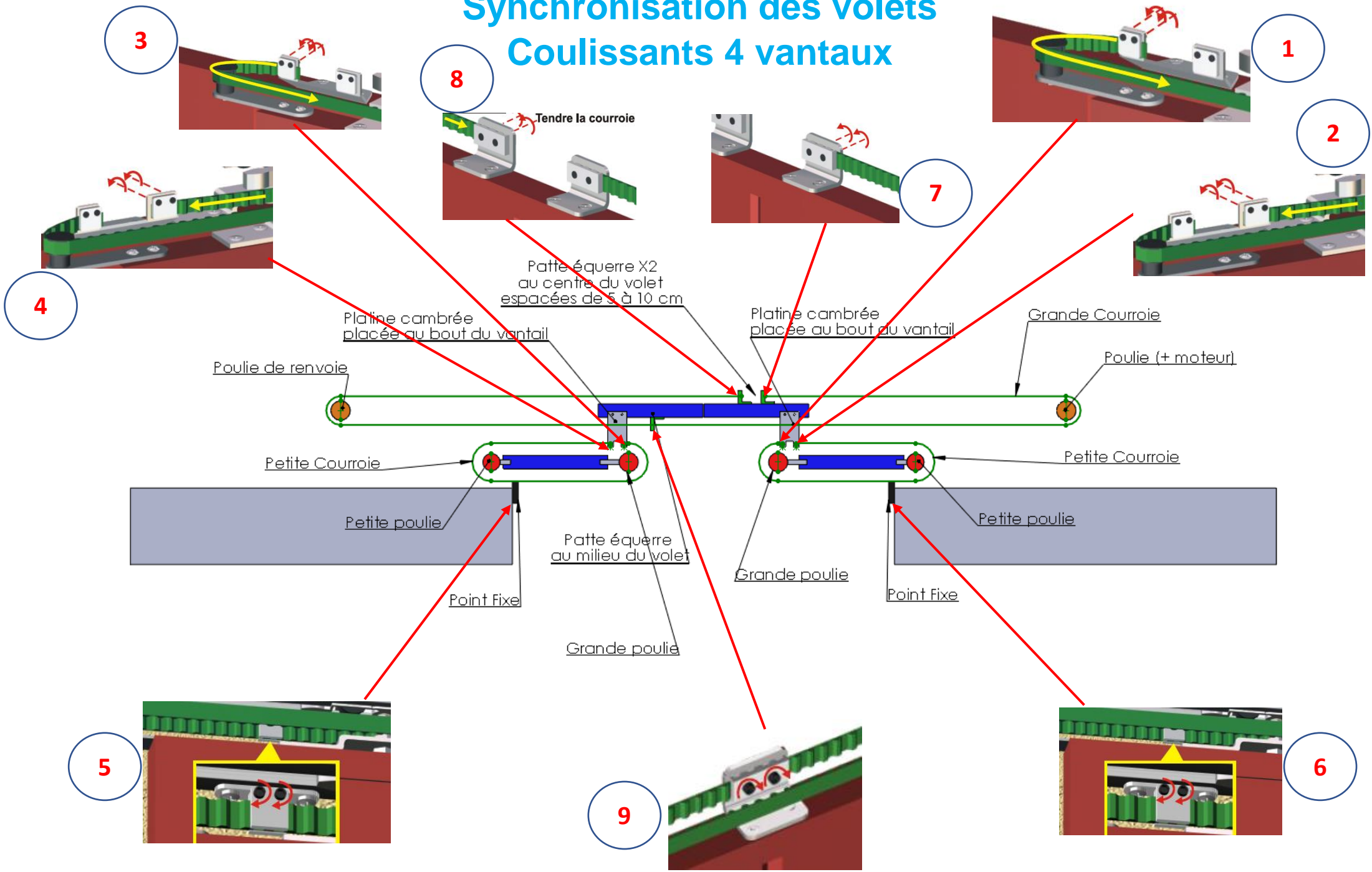
Notice
23

Mise en place des butées :

Affleurant au tableau



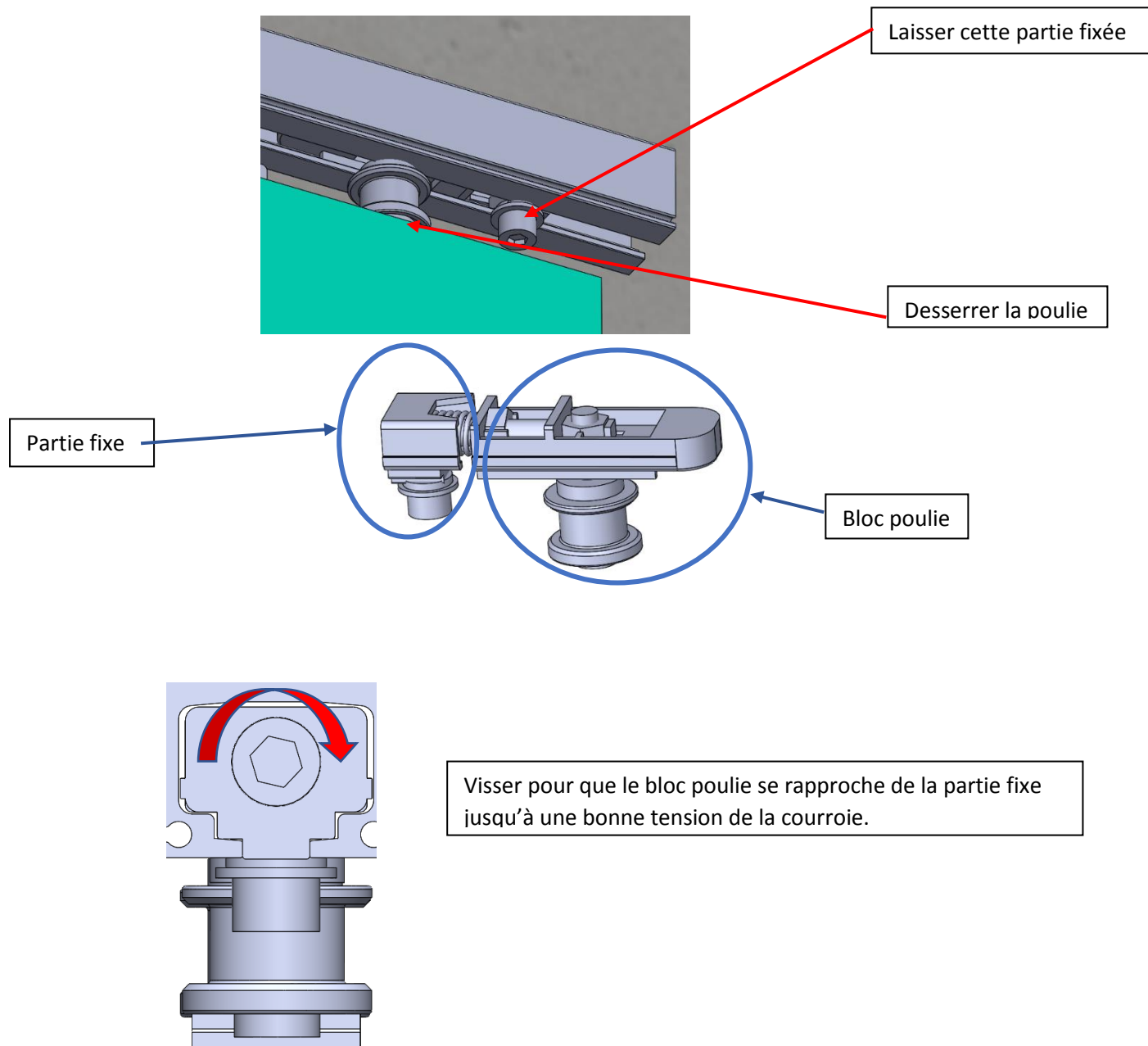
Synchronisation des volets Coulissants 4 vantaux



Synchronisation des volets Coulissants 4 vantaux

Notice 23

Serrage de la courroie :



Une fois la courroie bien tendue, faire un essai de fonctionnement.