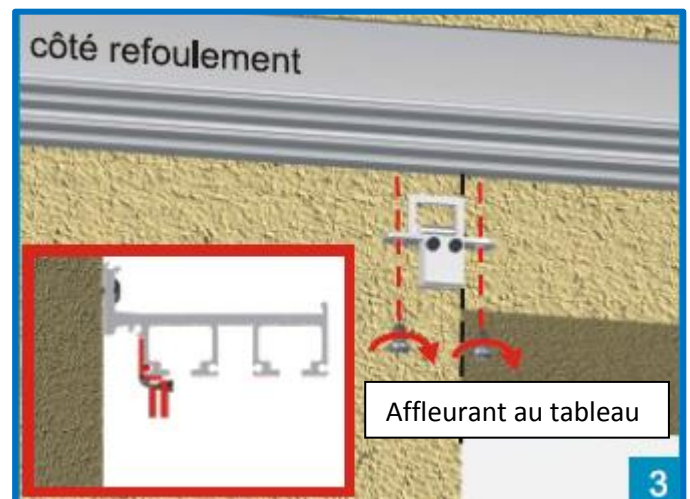
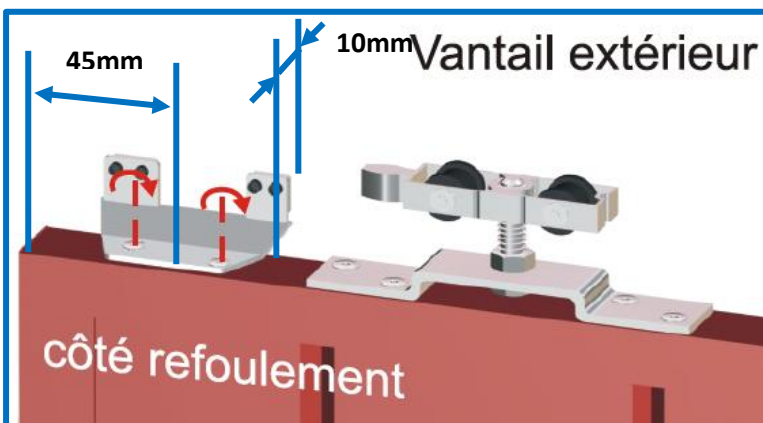
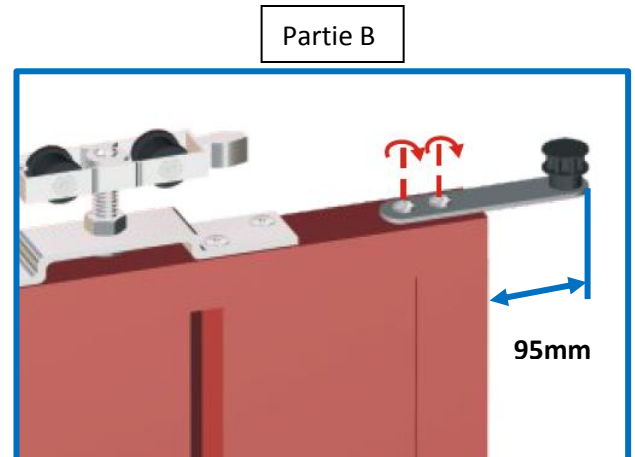
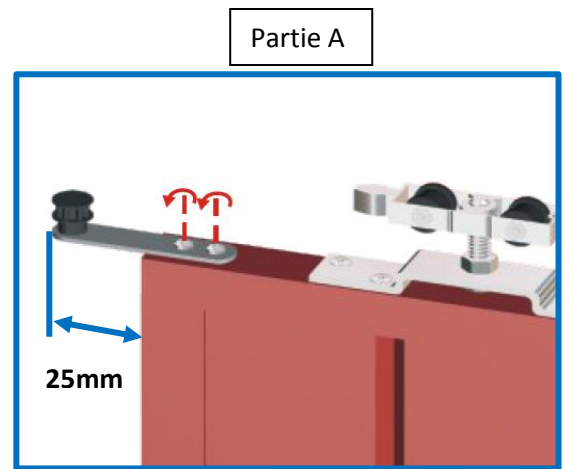
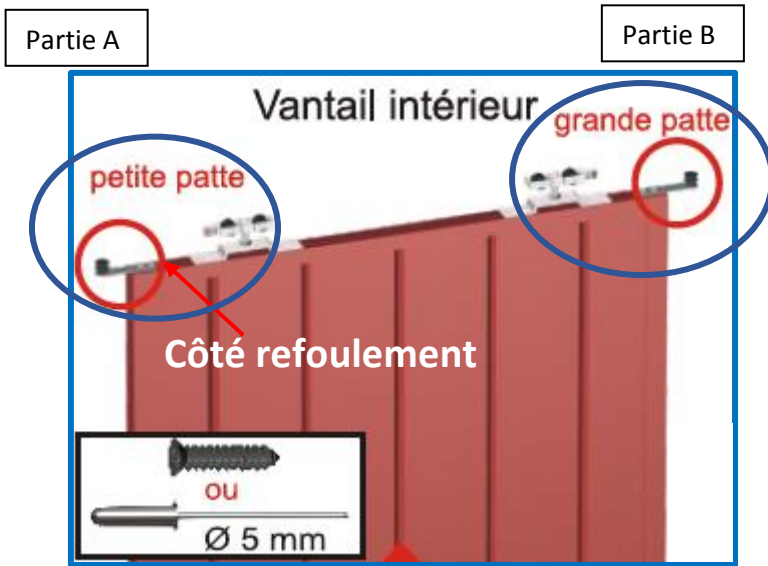
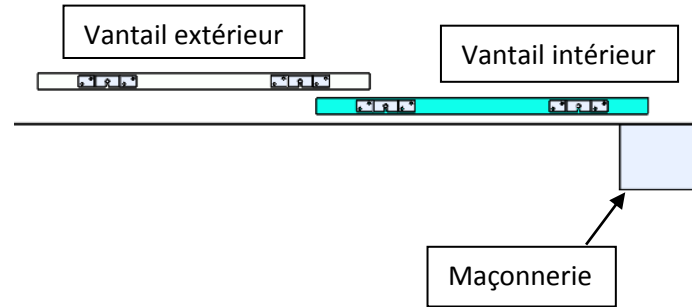
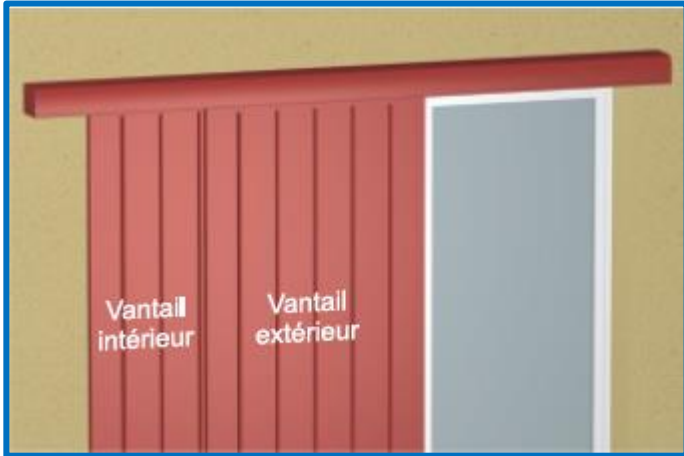


# Synchronisation des volets Coulissants 2 vantaux Repliables non motorisé

Notice  
21

## Préparation des vantaux :



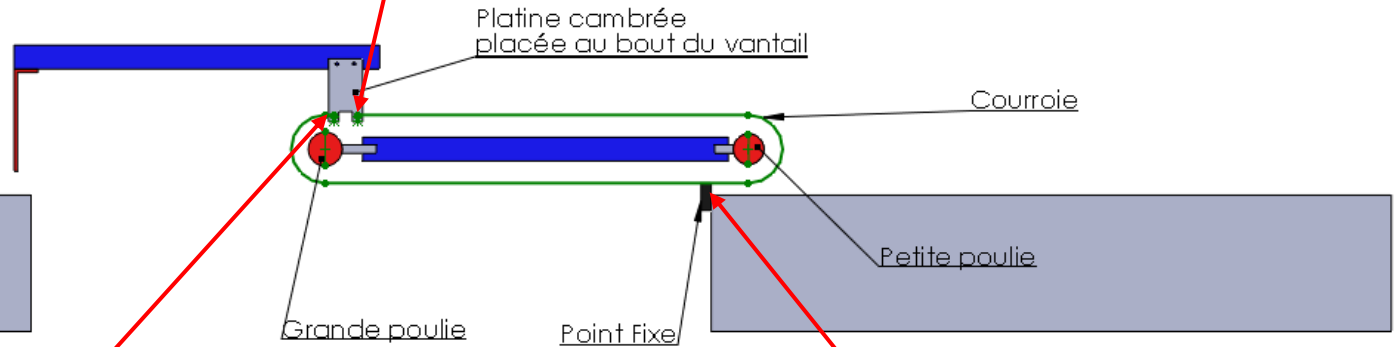
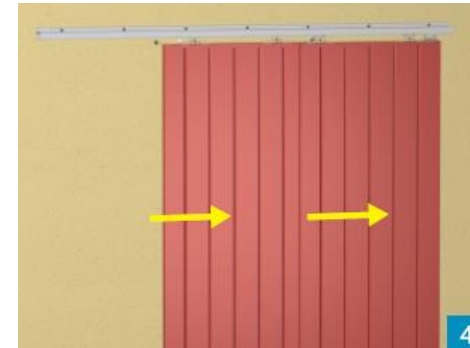
# Synchronisation des volets Coulissants 2 vantaux Repliables non motorisé

### Mode non motorisé

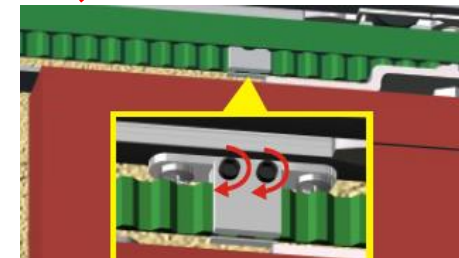
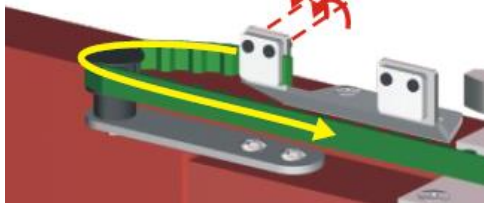
Mise en place de la courroie :

Bien tendre la courroie !

2



1



3