

Les volets coulissants bois avec rail acier

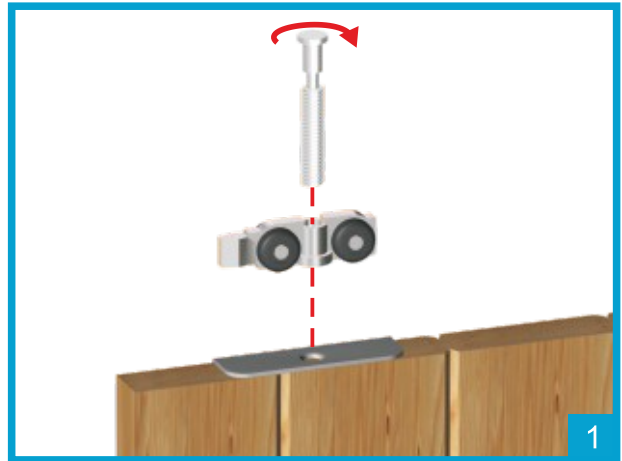
Outillage.....	page 2
Fixation du rail supérieur.....	page 3
- volets 1 vantail ou 2 vantaux repliables.....	page 3
- volets 2, 3 ou 4 vantaux.....	page 4
Fixation des guidages bas.....	page 5
- avec patins seuls.....	page 5
- avec patins sur équerres.....	page 5
- avec cornière seule.....	page 6
- avec cornière sur équerres.....	page 7
Mise en place des panneaux.....	page 9
- volets 1 vantail ou 2 vantaux repliables.....	page 9
- volets 2, 3 ou 4 vantaux.....	page 10
Pose du bandeau.....	page 11
Pose de la condamnation.....	page 12
- volets 1 vantail ou 2 vantaux repliables.....	page 12
- volets 2, 3 ou 4 vantaux.....	page 12

Outillage nécessaire

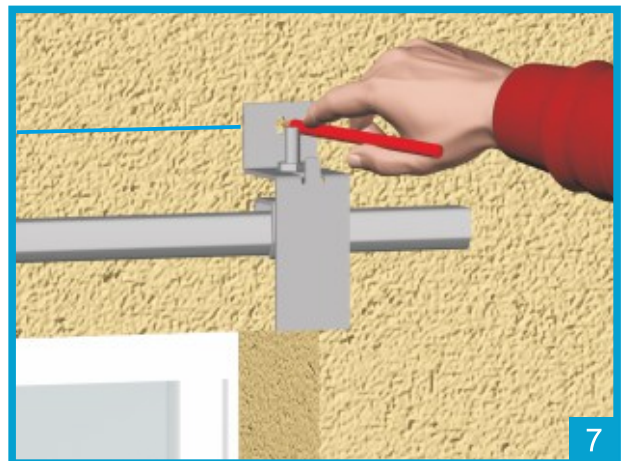
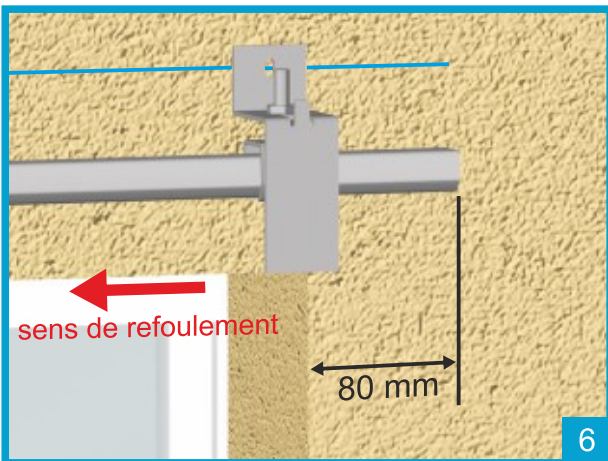
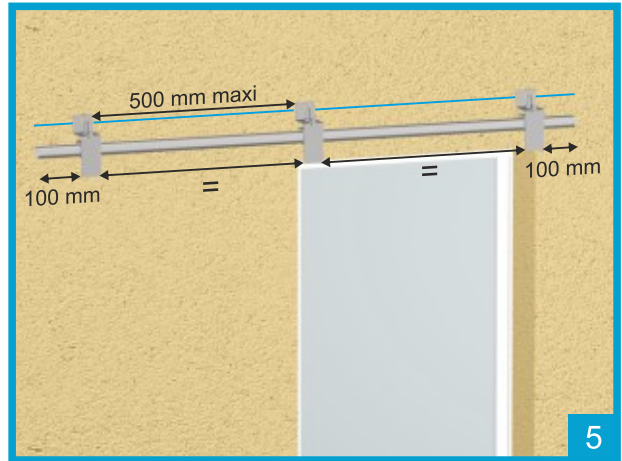
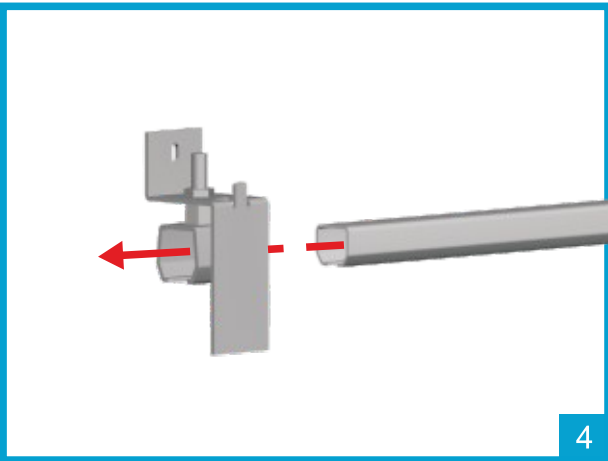
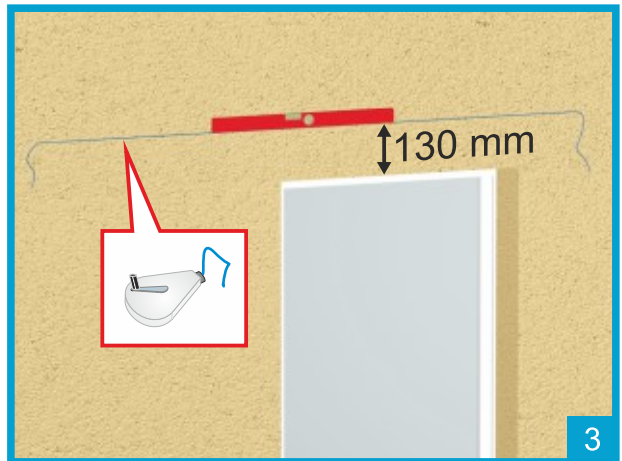
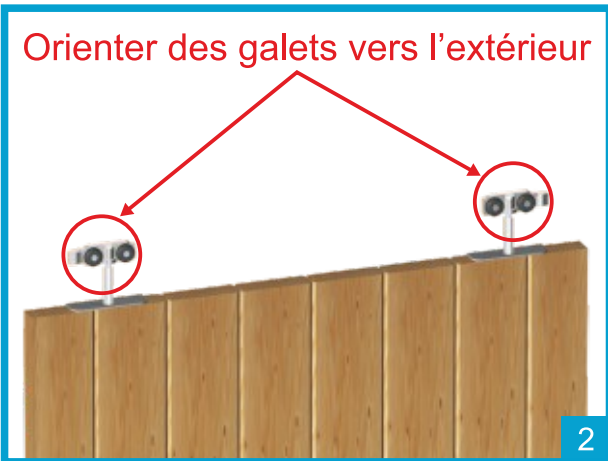


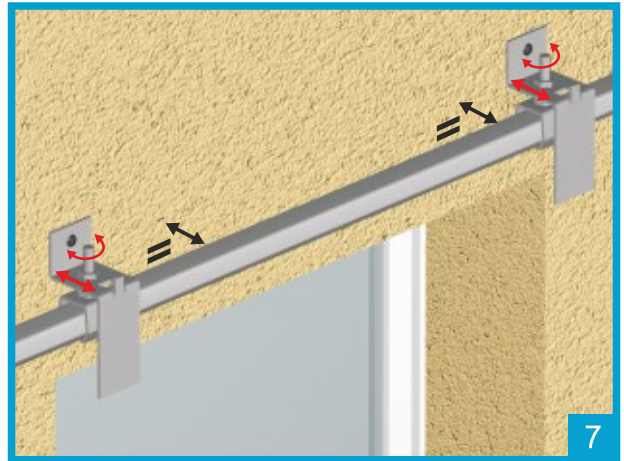
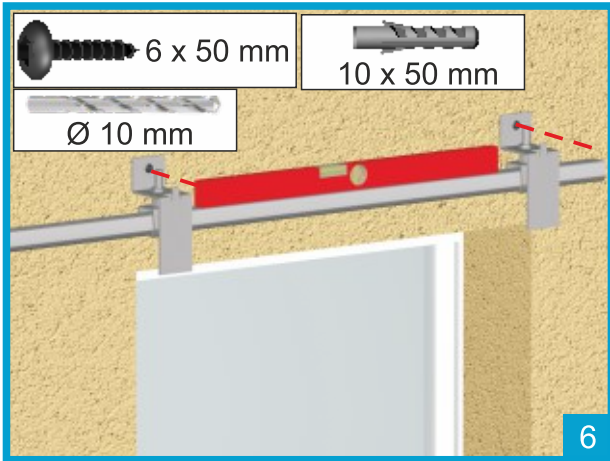
Fixation du rail supérieur

Volets 1 vantail ou
2 vantaux repliables

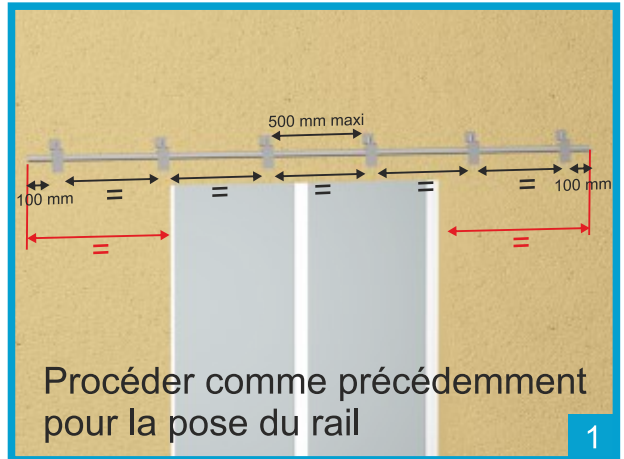
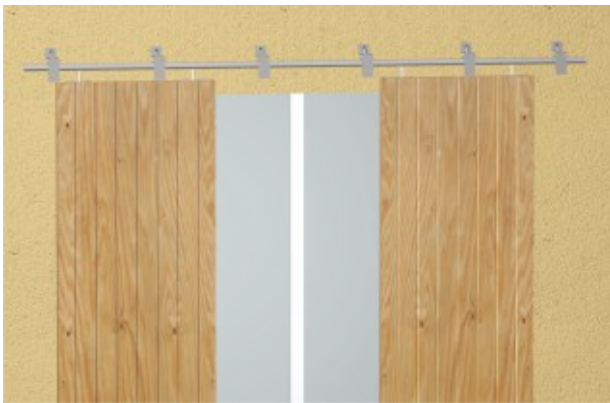


Orienter des galets vers l'extérieur

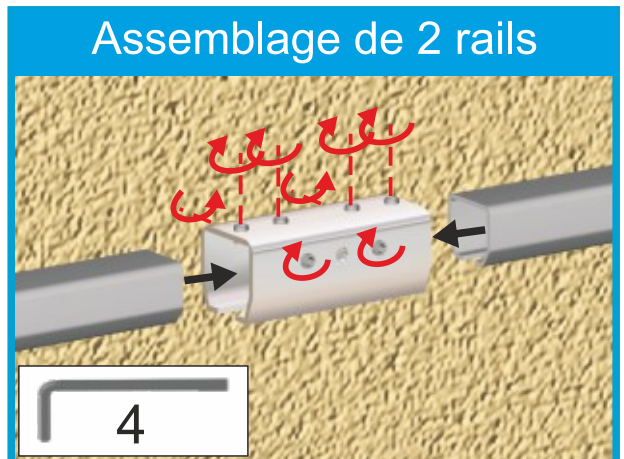
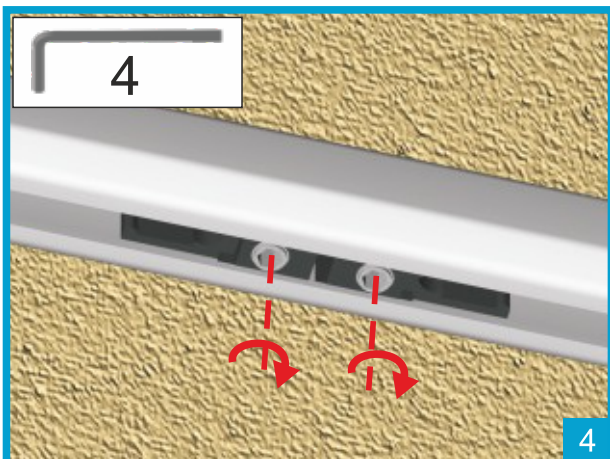
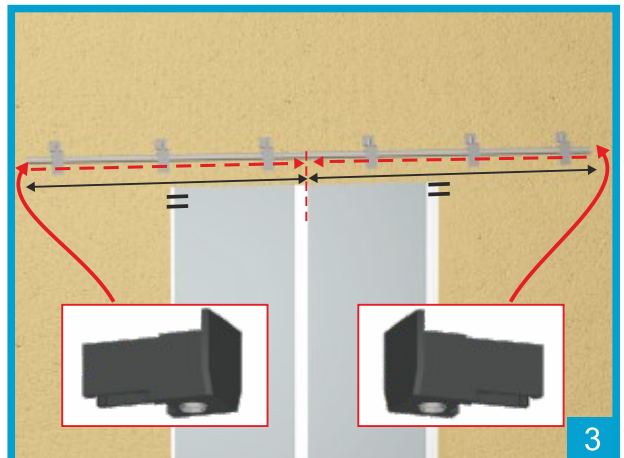
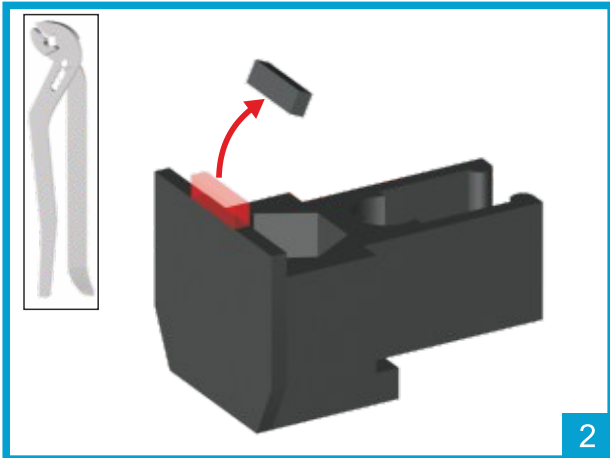




Volets 2, 3 ou 4 vantaux

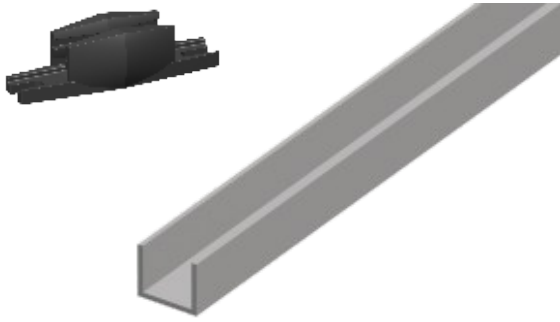


Procéder comme précédemment pour la pose du rail

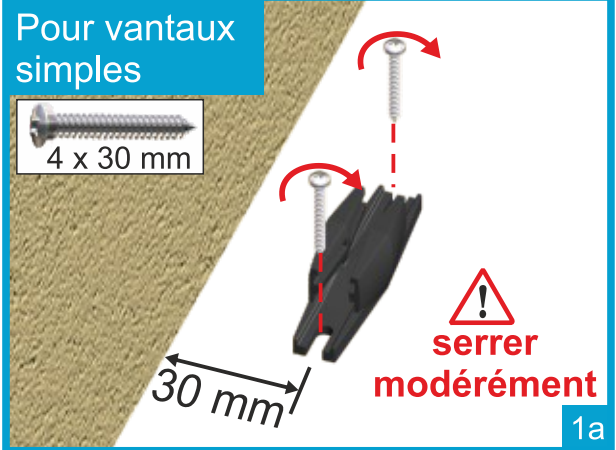
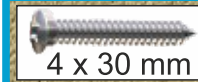


Fixation des guidages bas

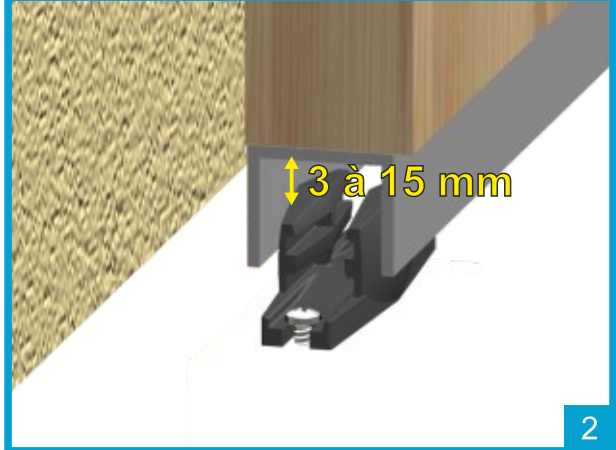
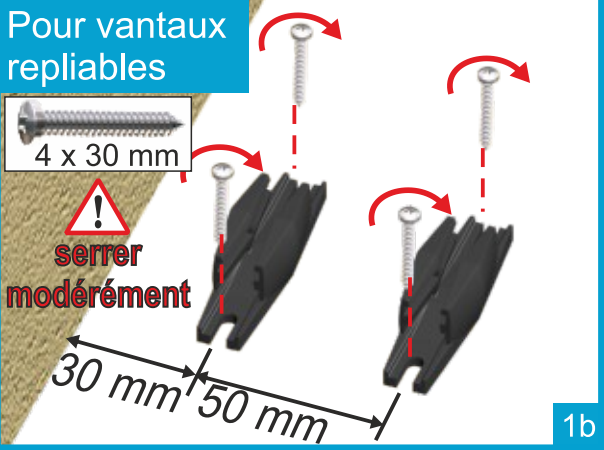
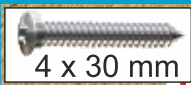
Avec patins seuls



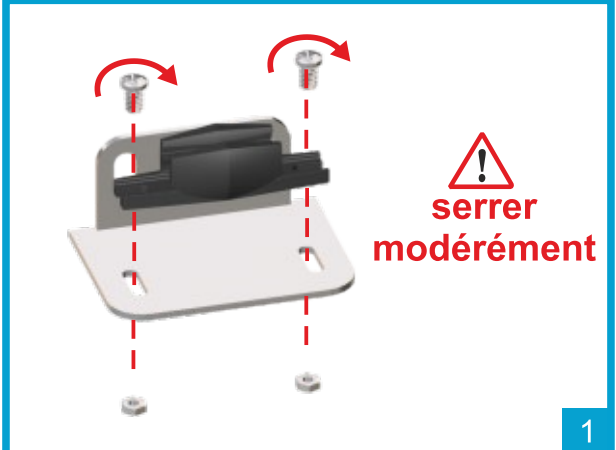
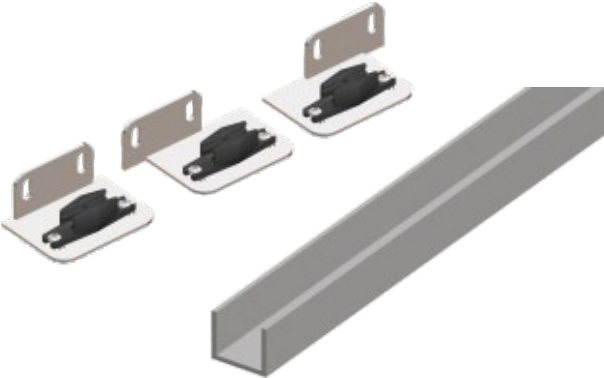
Pour vantaux simples



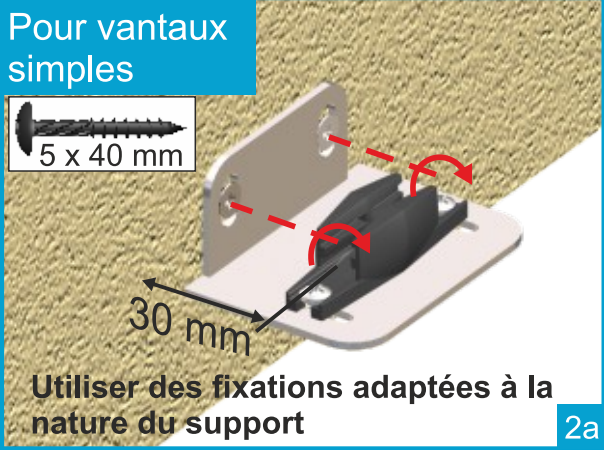
Pour vantaux repliables



Avec patins sur équerres

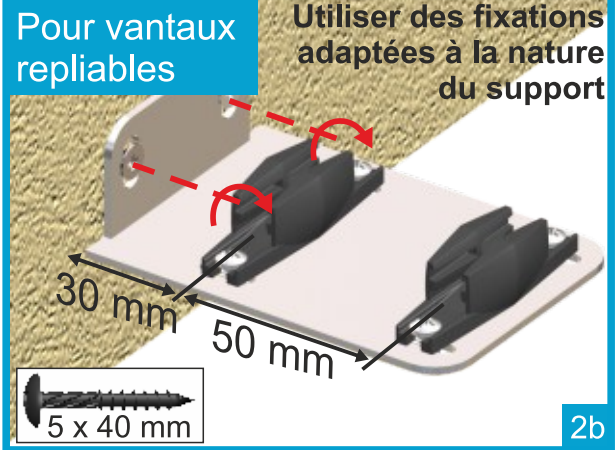


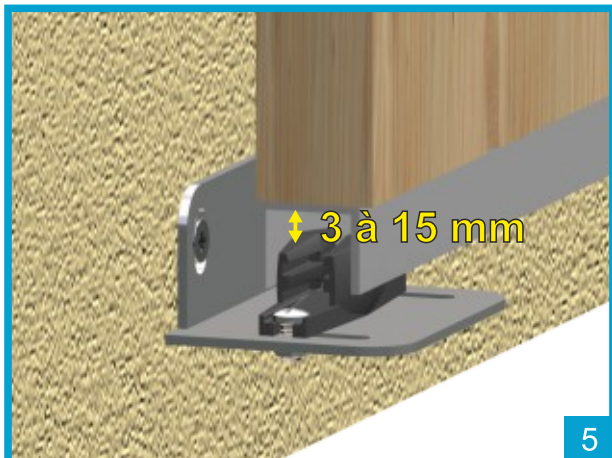
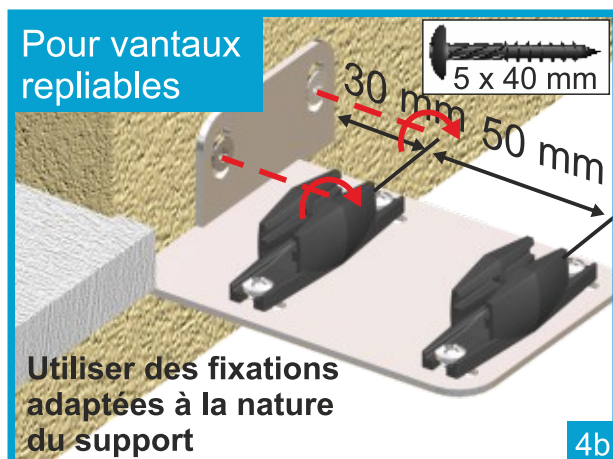
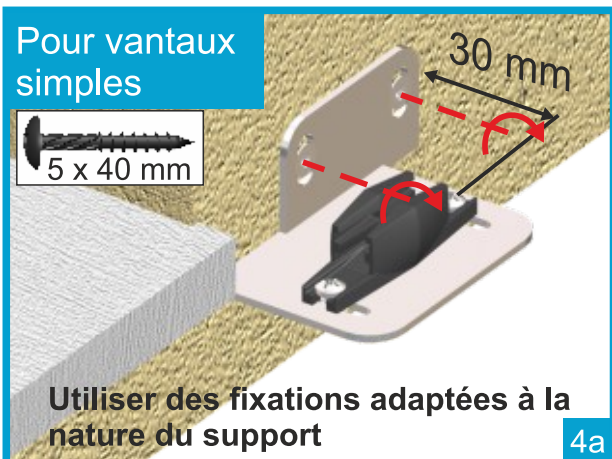
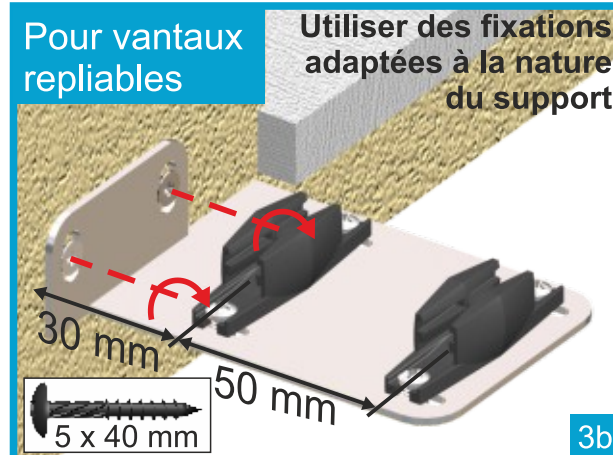
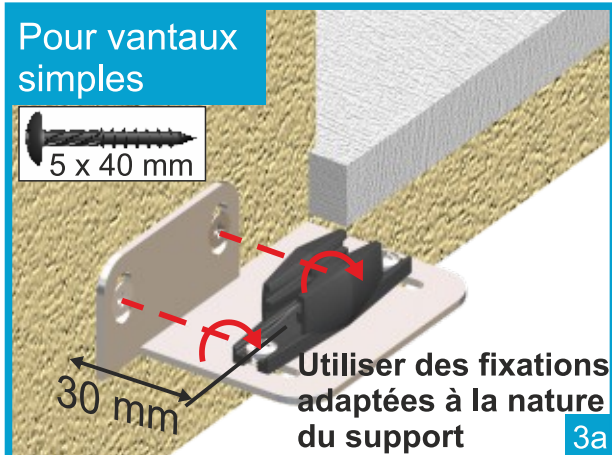
Pour vantaux simples



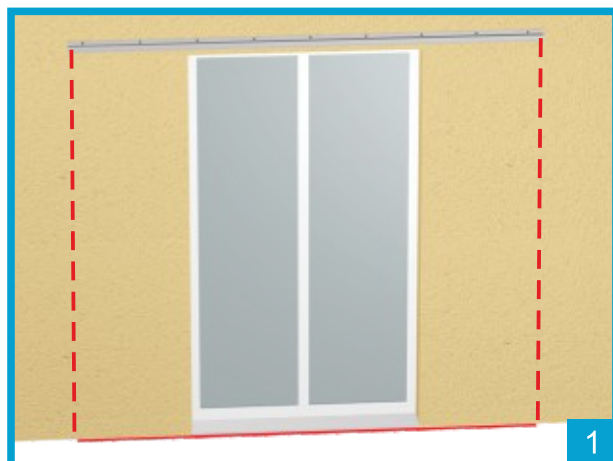
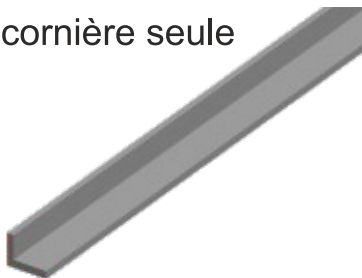
Pour vantaux repliables

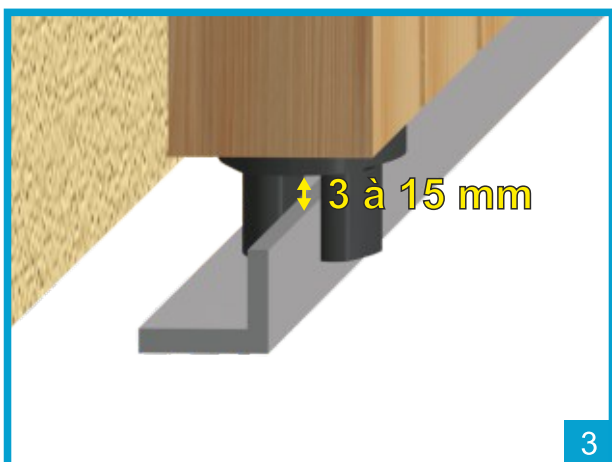
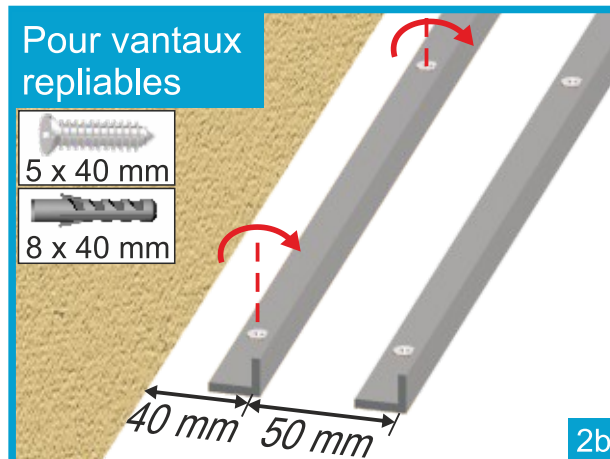
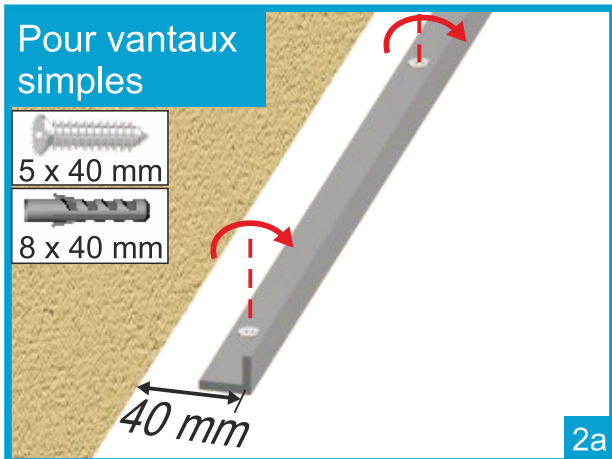
Utiliser des fixations adaptées à la nature du support



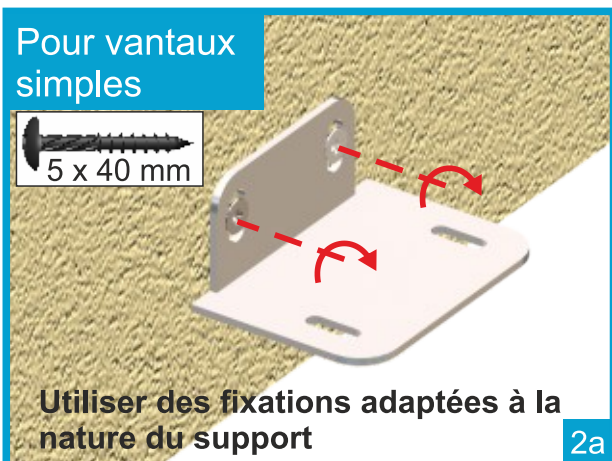
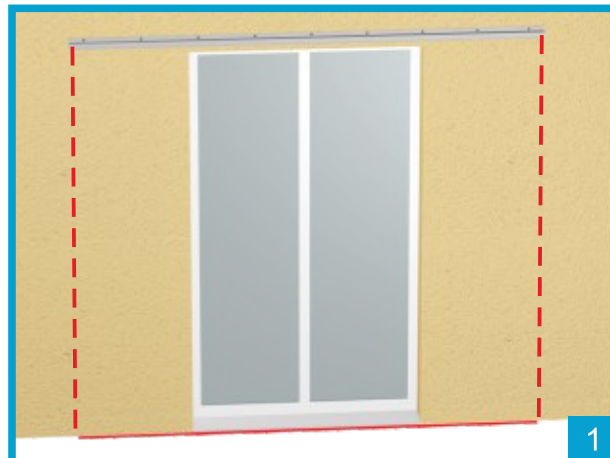
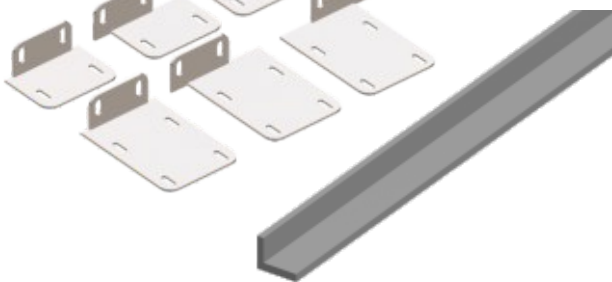


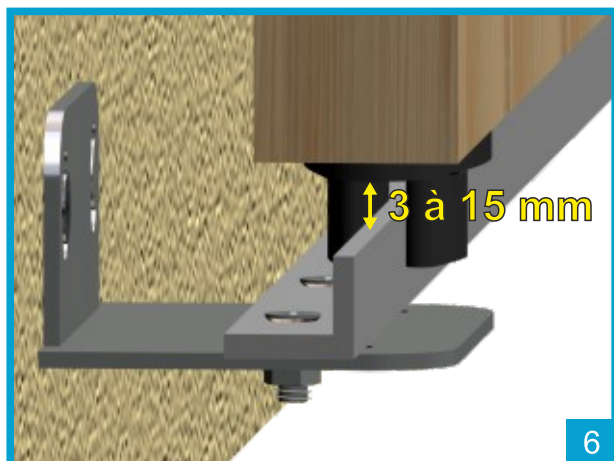
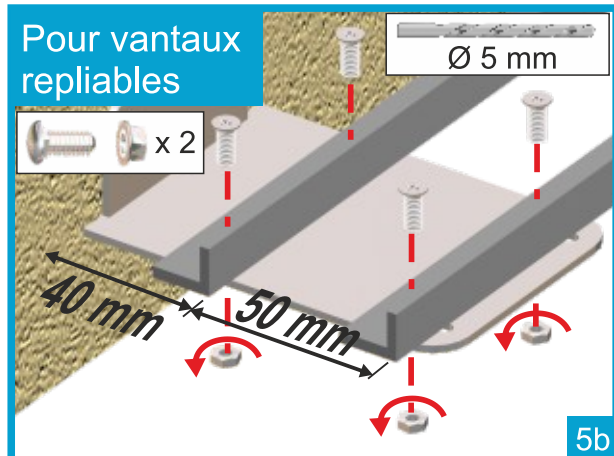
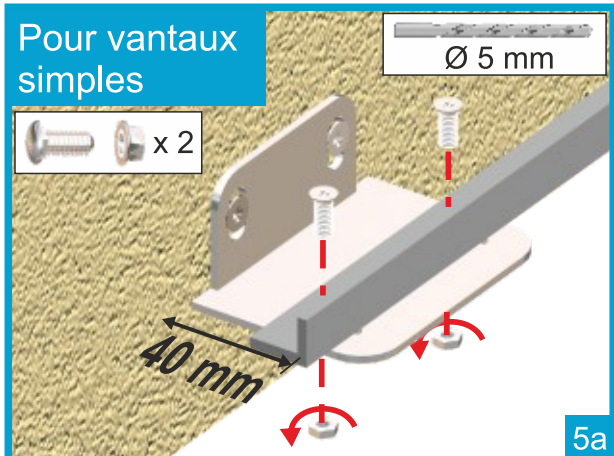
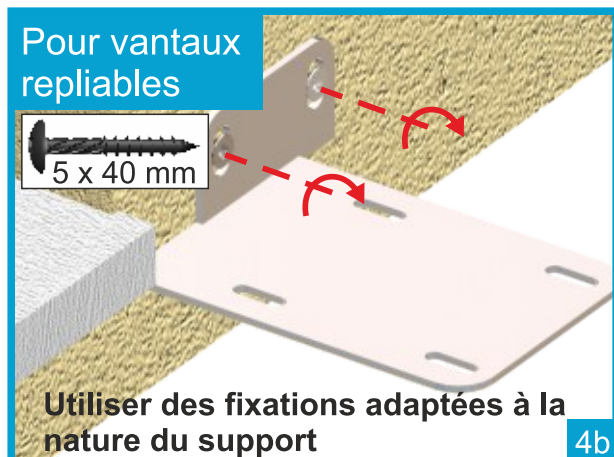
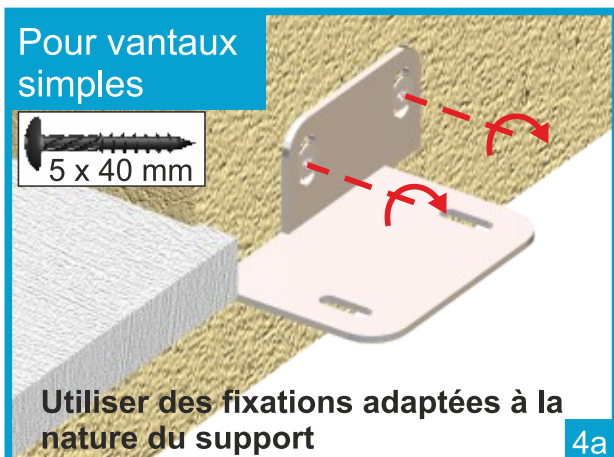
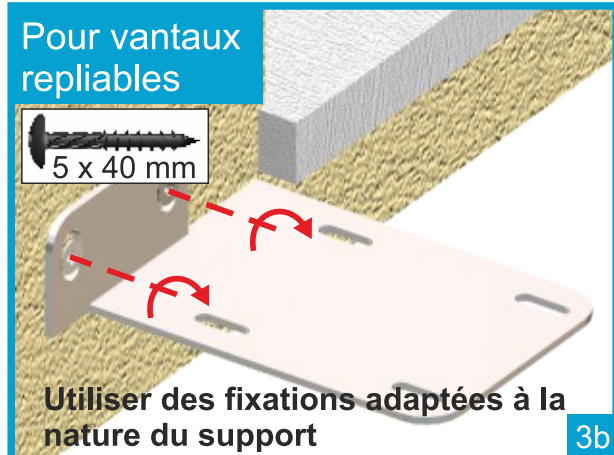
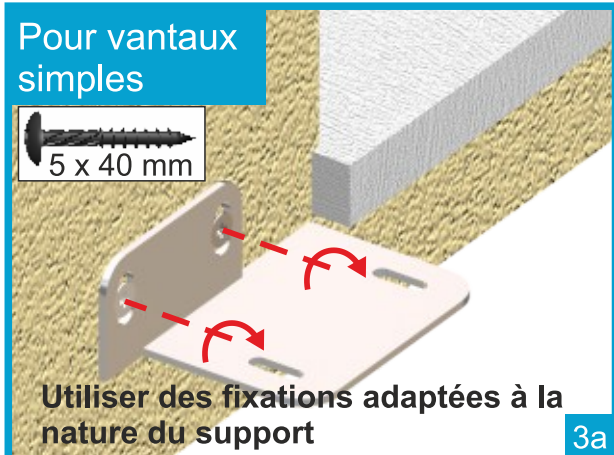
Avec cornière seule



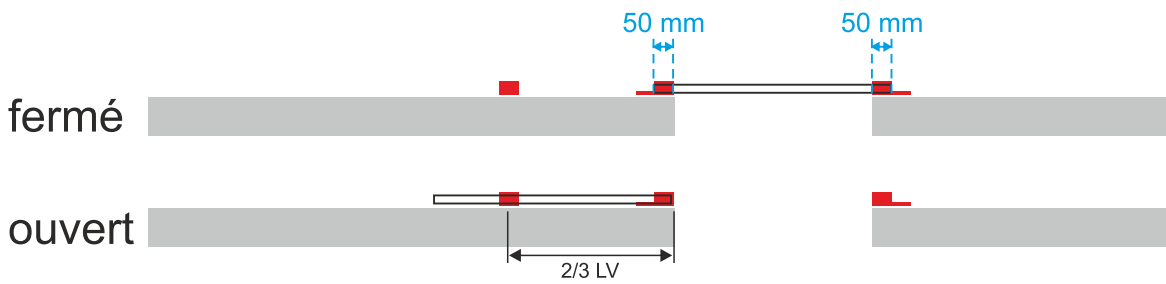


Avec cornière sur équerres

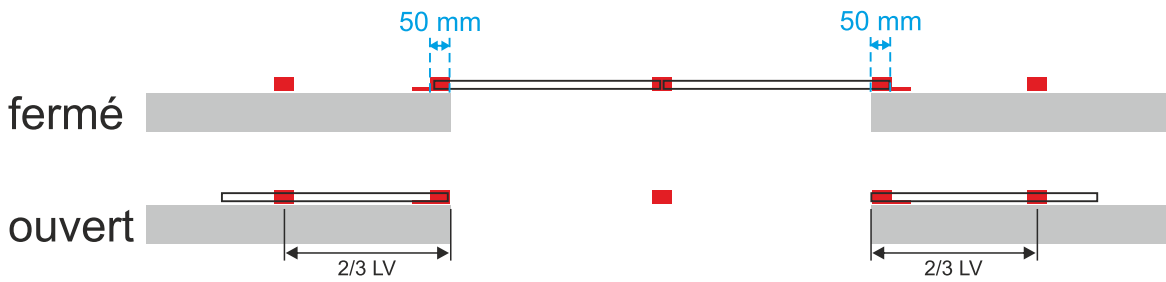




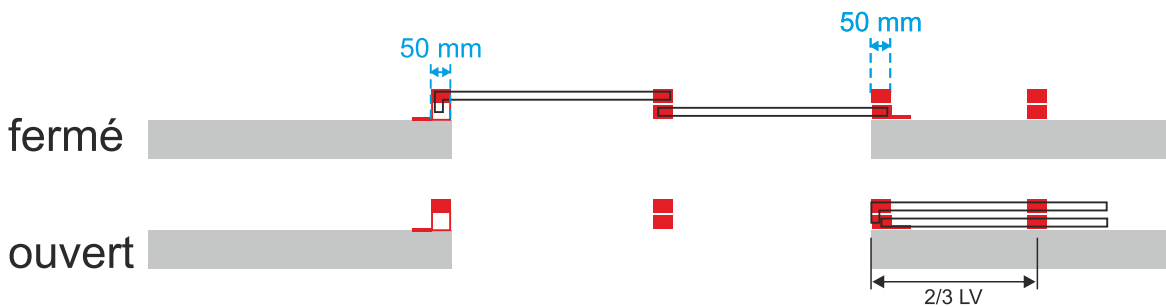
Configuration pour 1 vantail



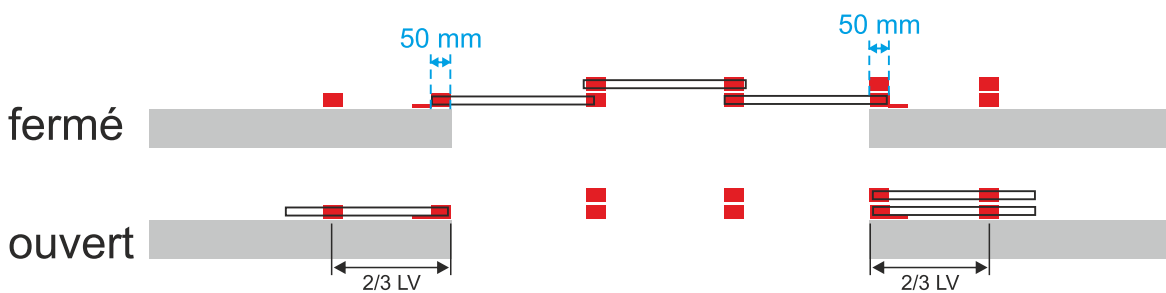
Configuration pour 2 vantaux



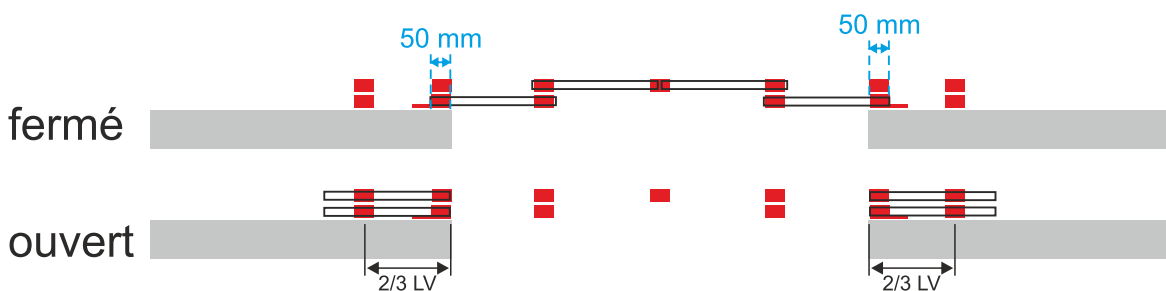
Configuration pour 2 vantaux repliables



Configuration pour 3 vantaux

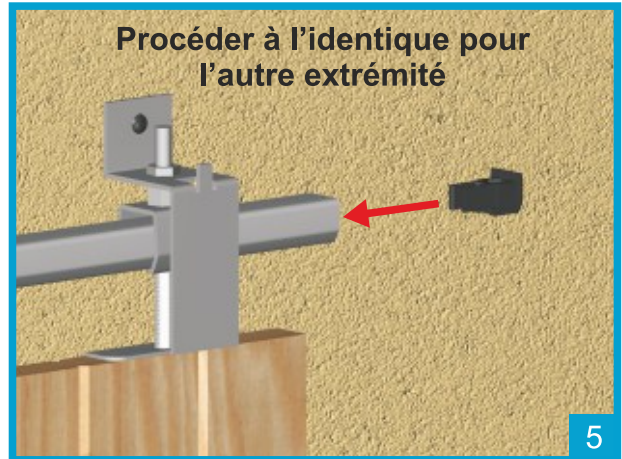
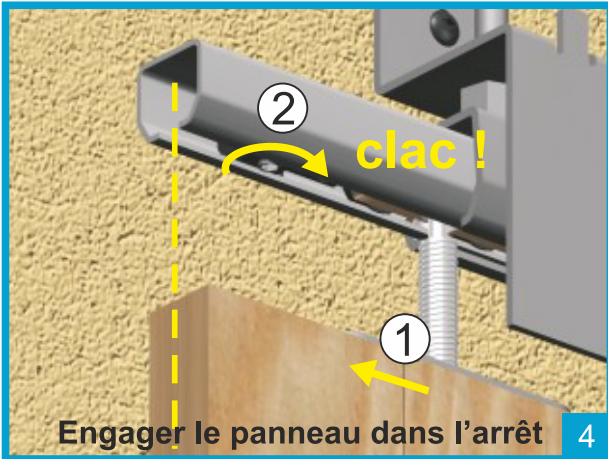
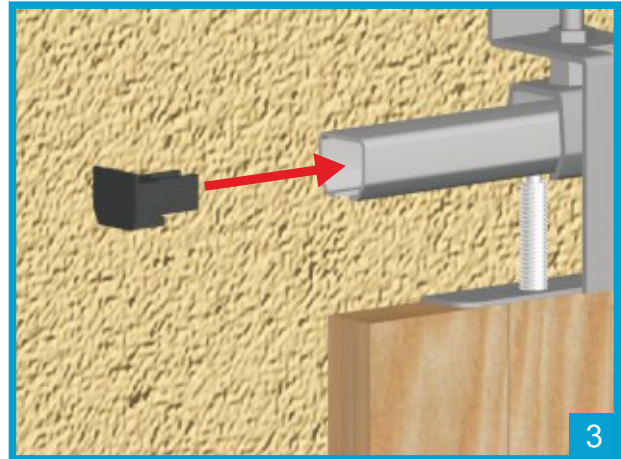
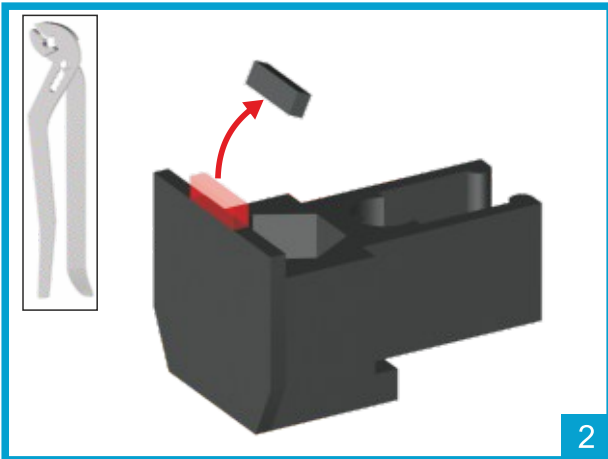
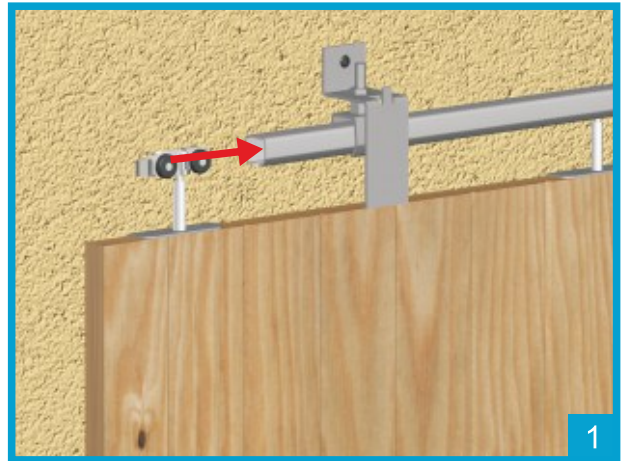


Configuration pour 4 vantaux

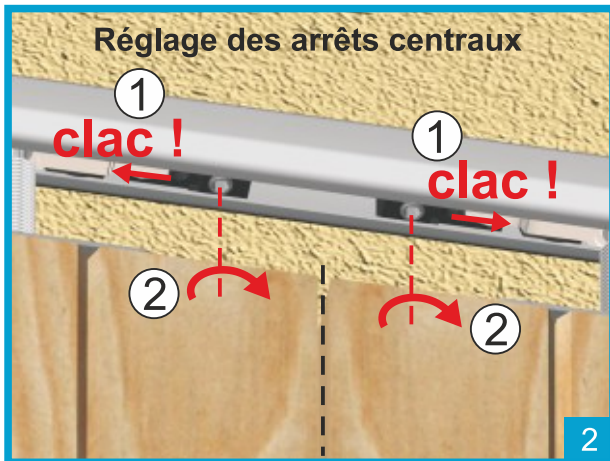
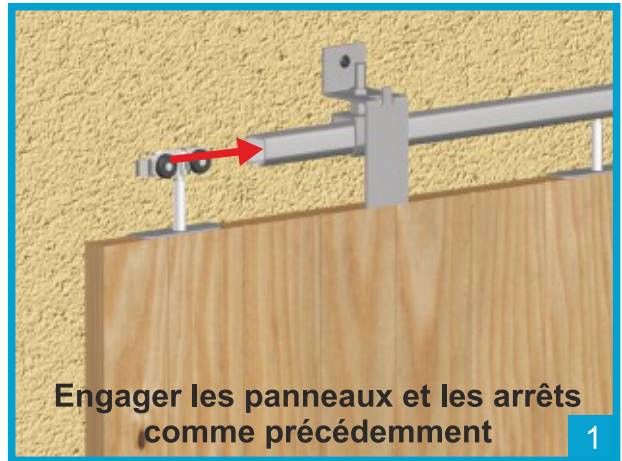


Mise en place des panneaux

Volets 1 vantail ou
2 vantaux repliables

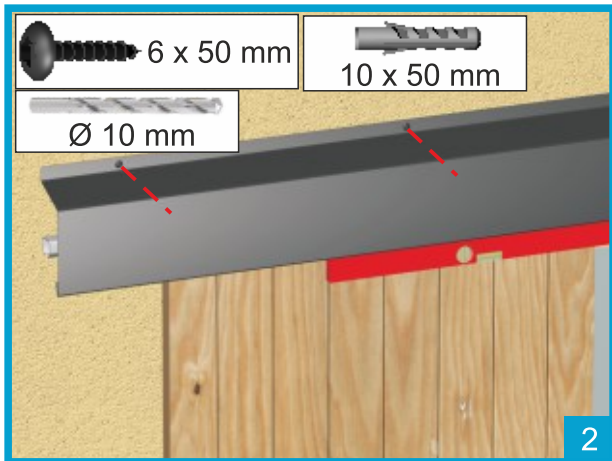
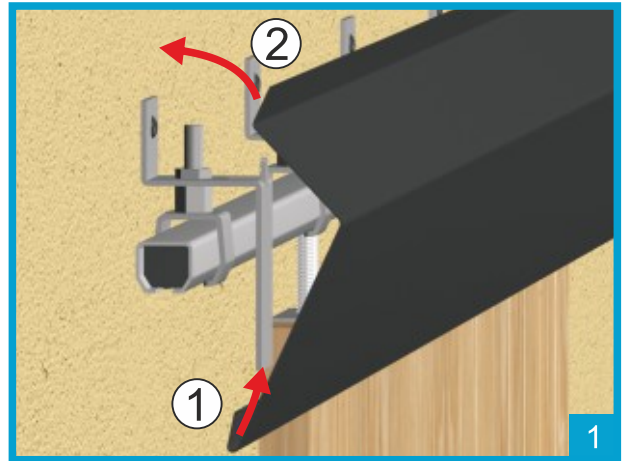
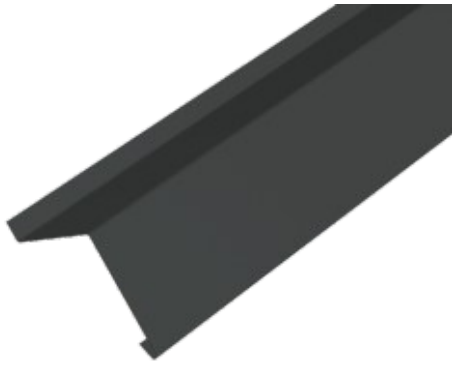


Volets 2, 3 ou 4 vantaux

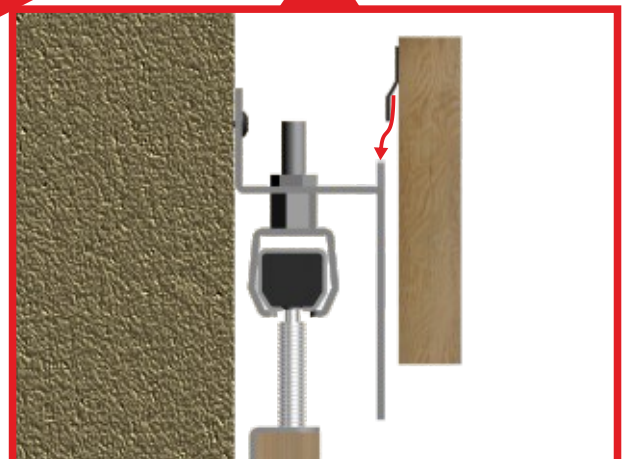
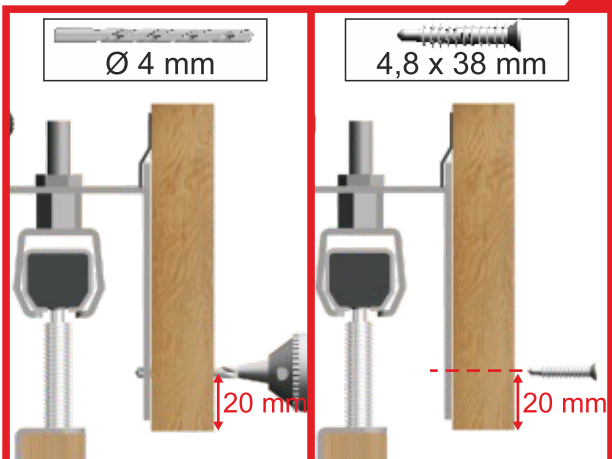
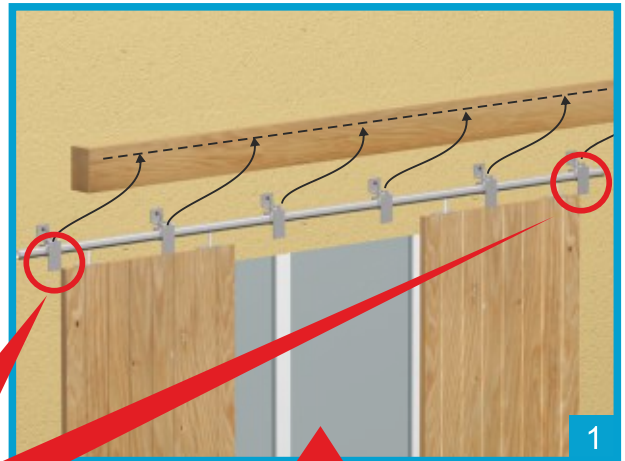


Pose du bandeau

Bandeau acier

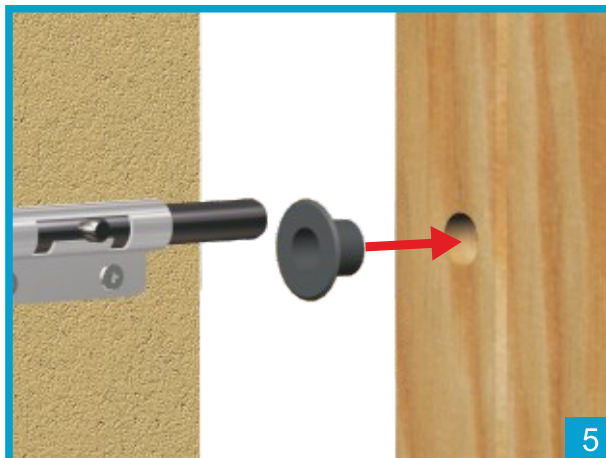
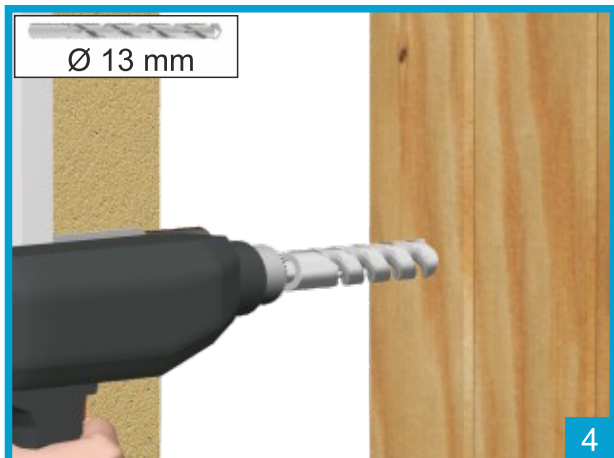
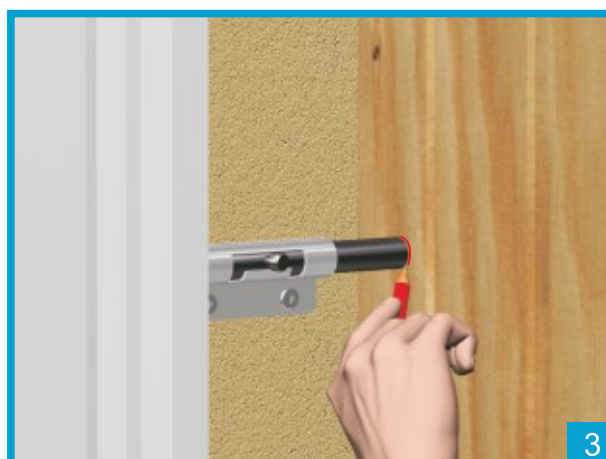
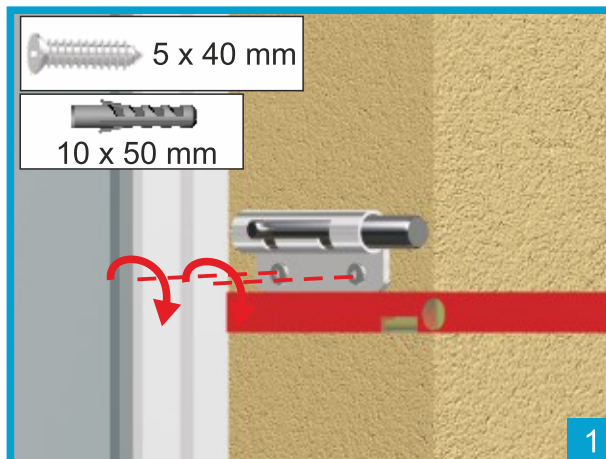


Bandeau bois



Pose de la condamnation

Volets 1, 2 ou 3 vantaux repliables



Volets 4 vantaux

