

## Les volets aluminium à lames verticales Pentures droites réglables

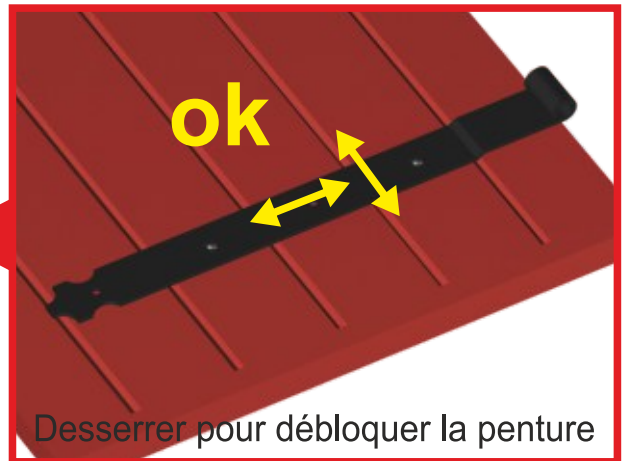
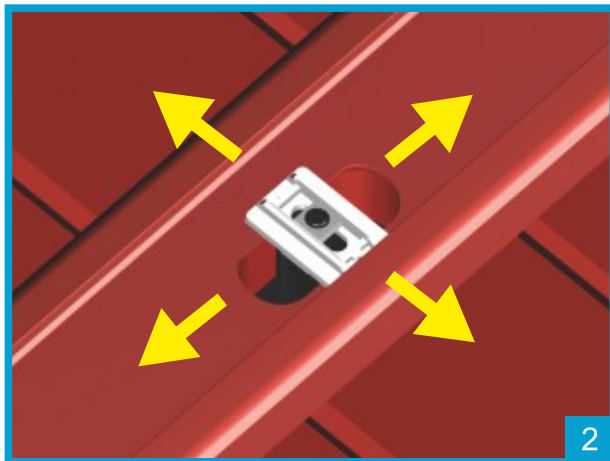
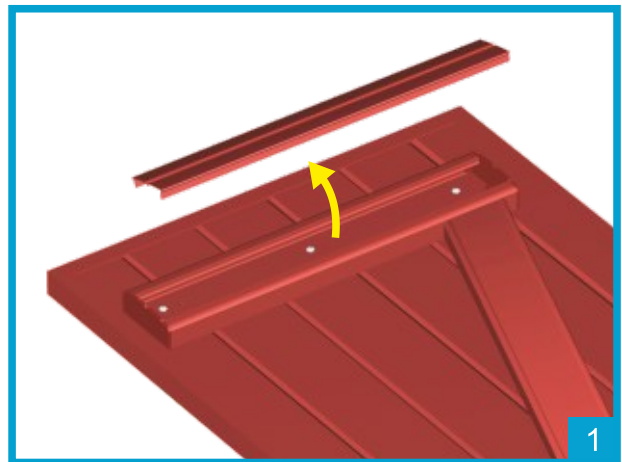
Fixation des pentures pour volets simples.....	page 2
- avec barres.....	page 2
- avec contre pentures.....	page 5
Fixation des pentures pour volets repliables.....	page 7
- avec barres.....	page 7
- avec contre pentures.....	page 10
Mise en place des butées.....	page 13
Pose des crochets de rappel pour volets repliables.....	page 13

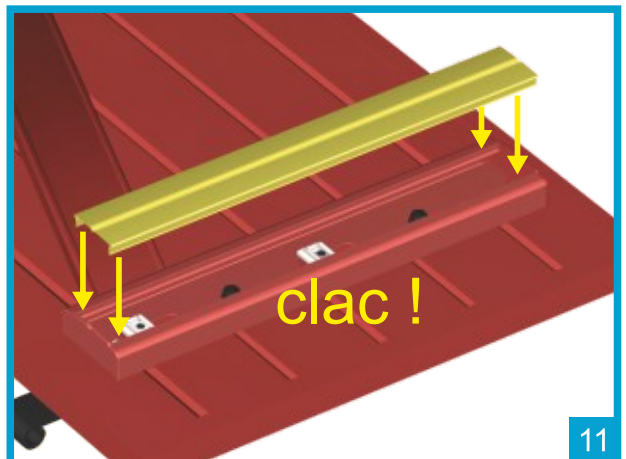
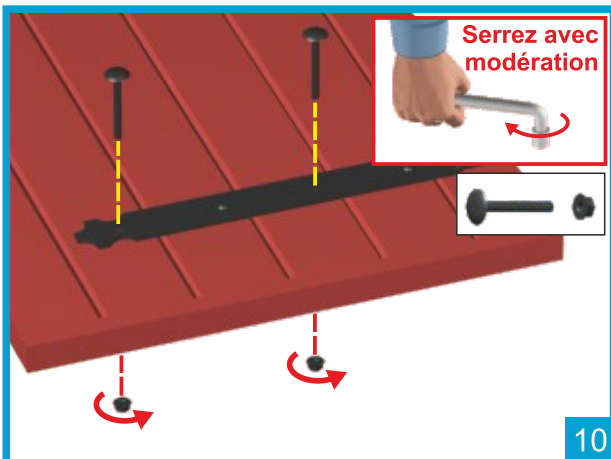
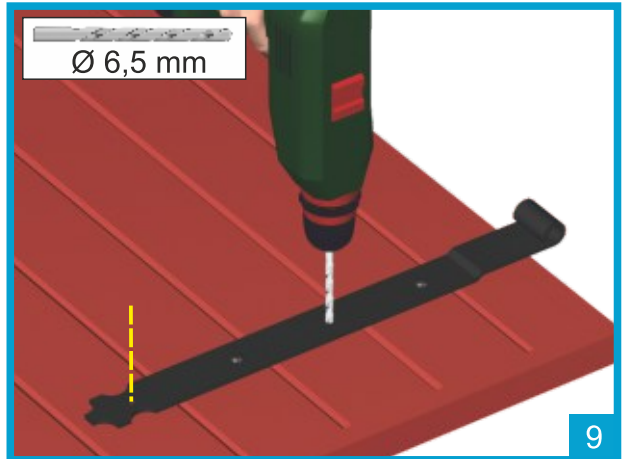
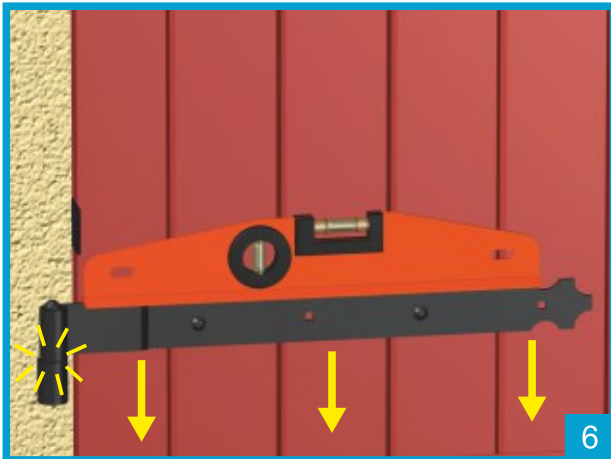


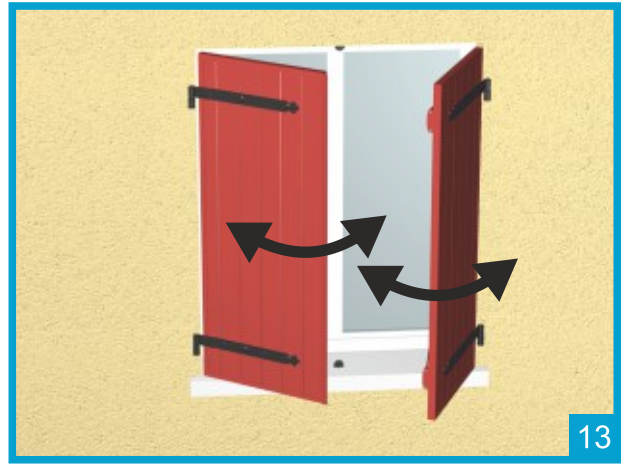
# Fixation des pentures pour volets simples



Avec barres

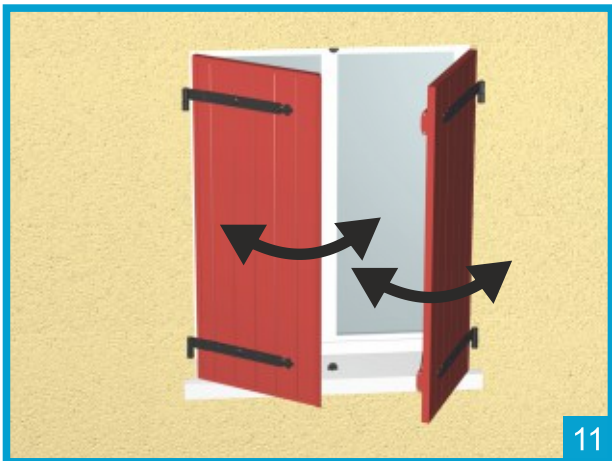
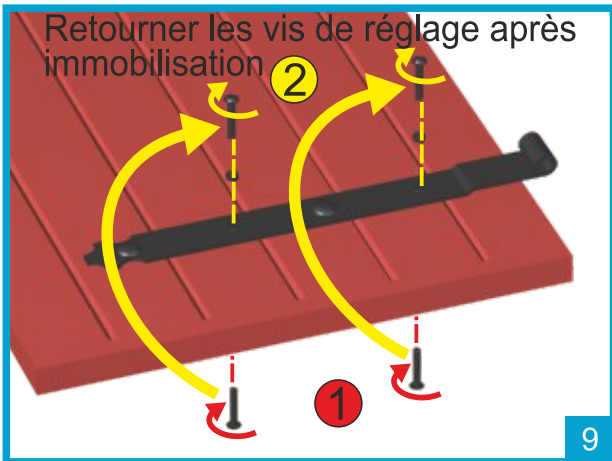
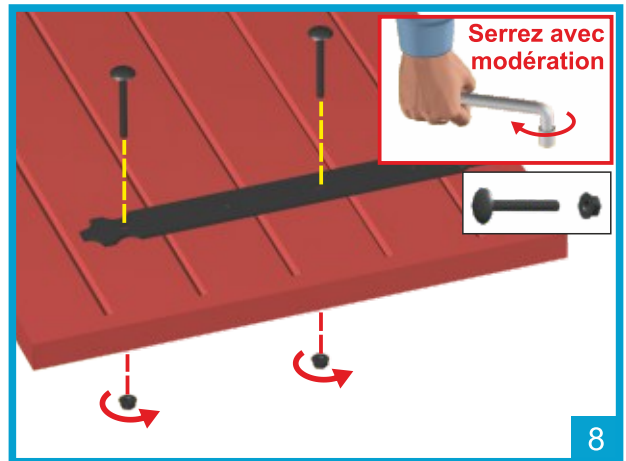
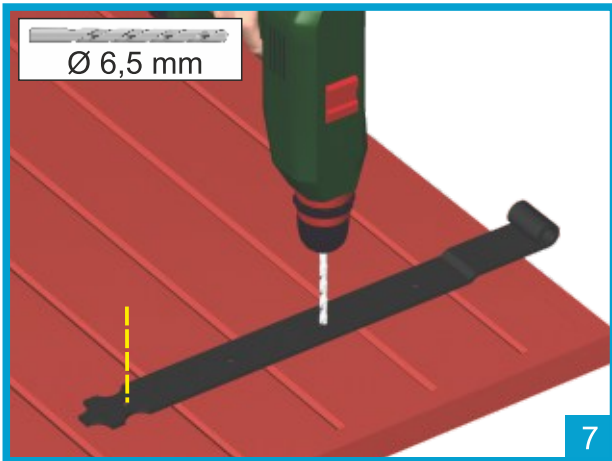






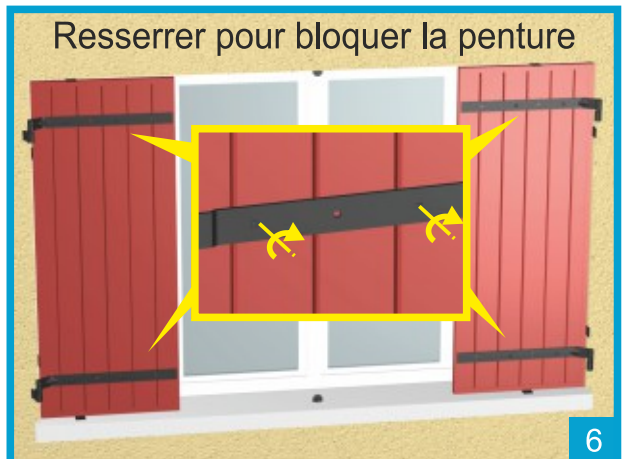
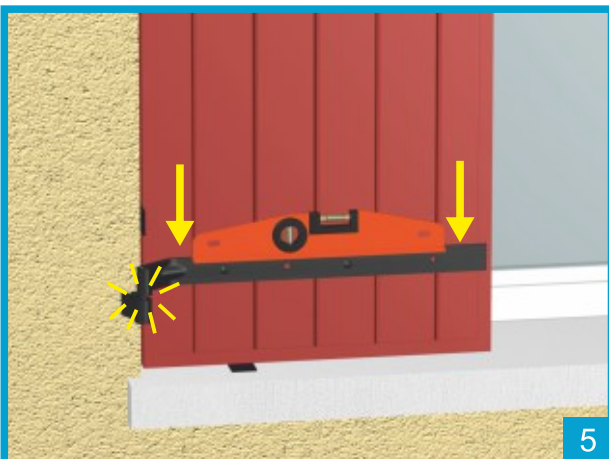
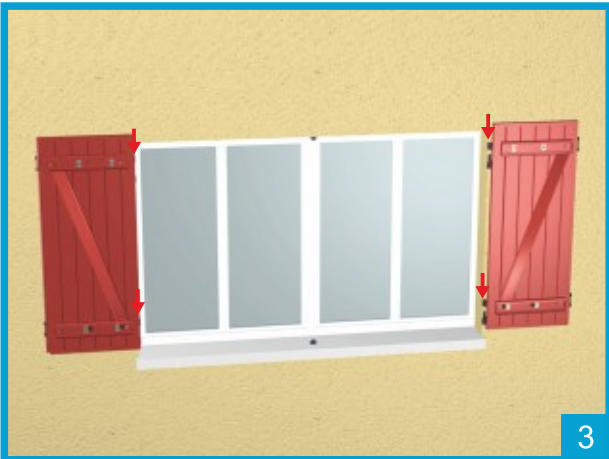
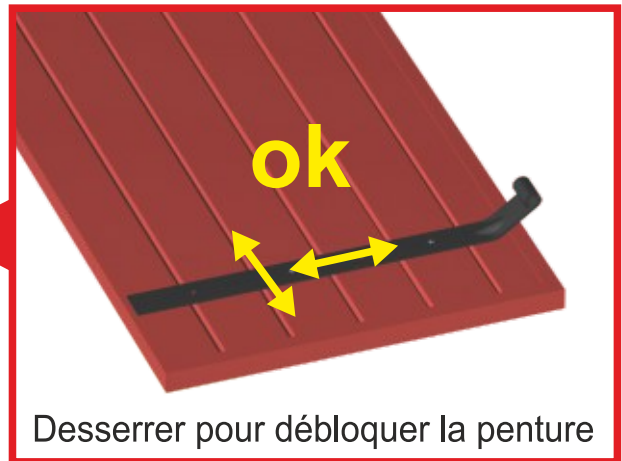
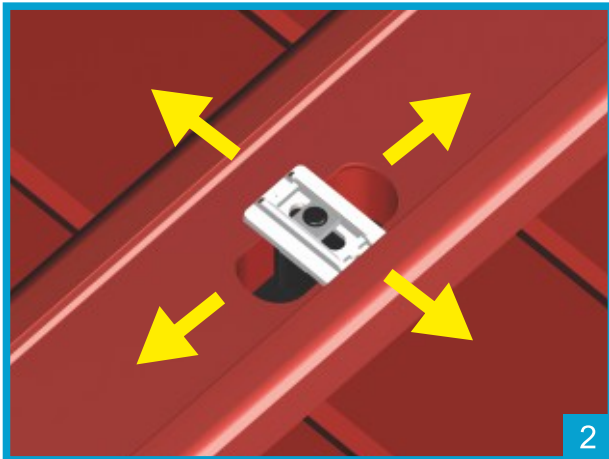
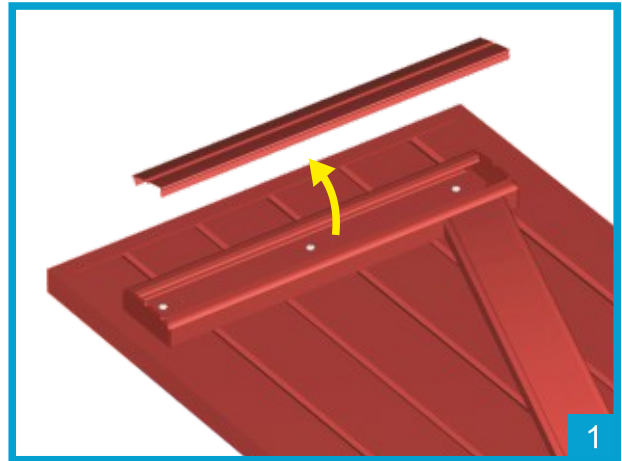
Avec contre pentures

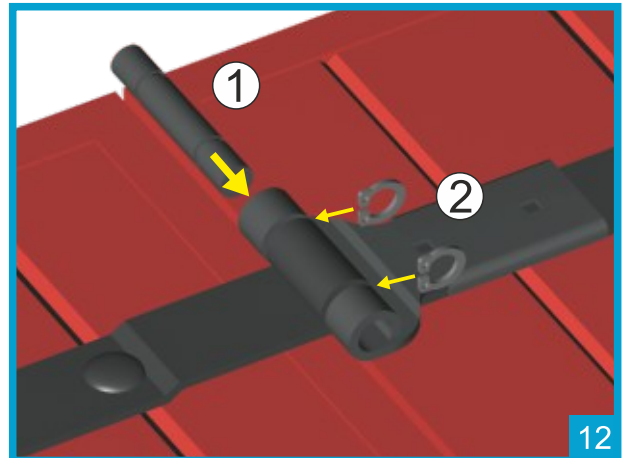
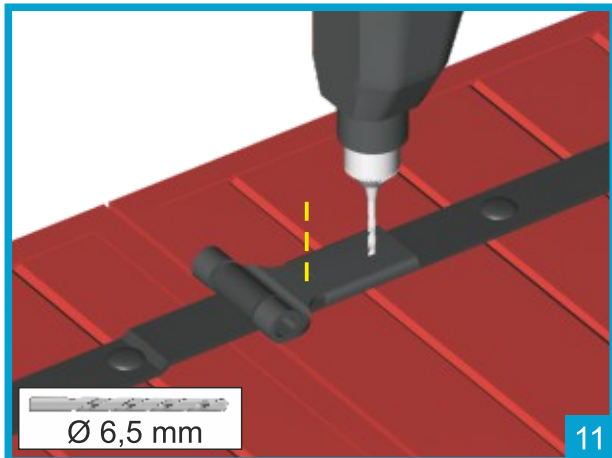
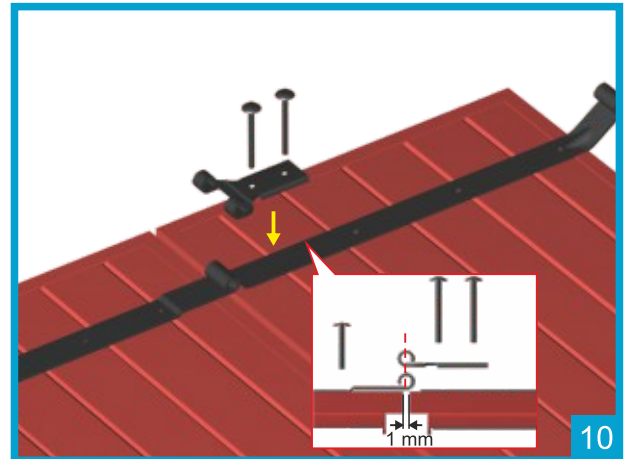
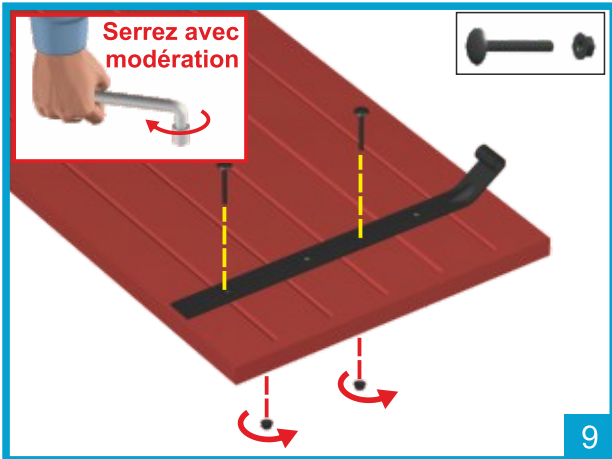
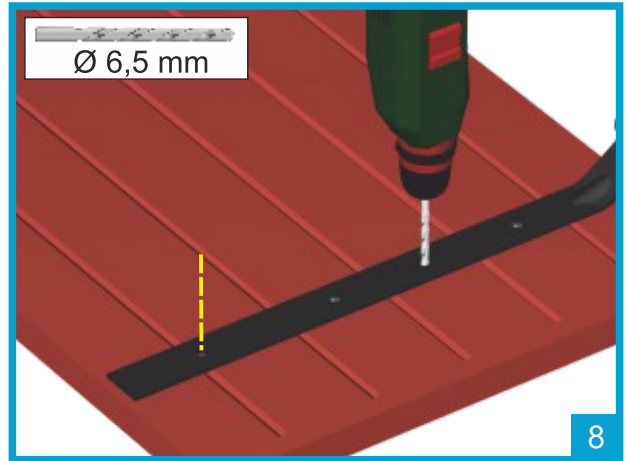




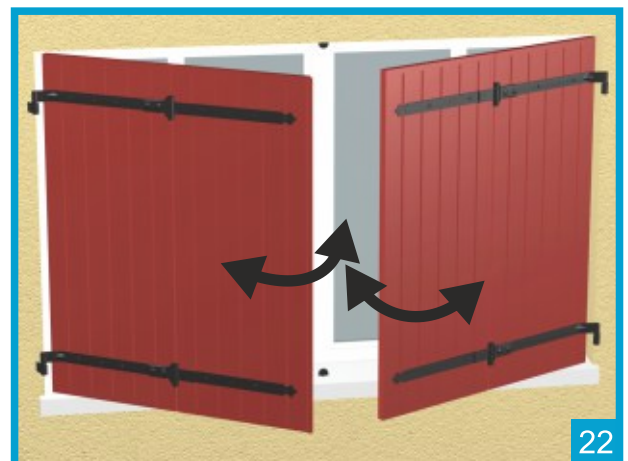
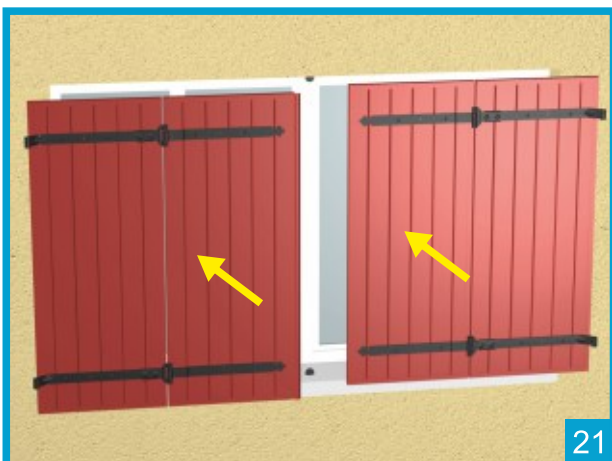
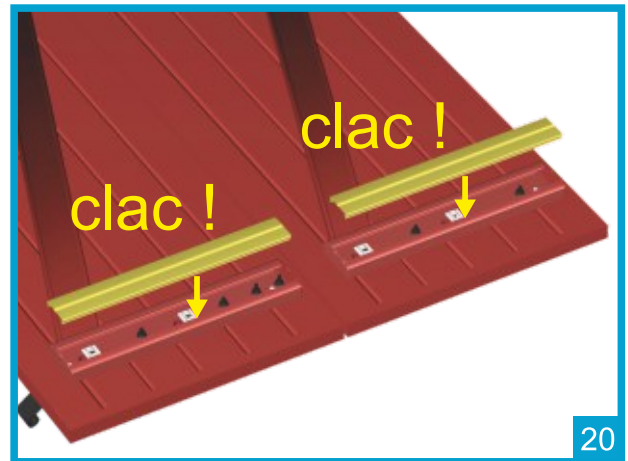
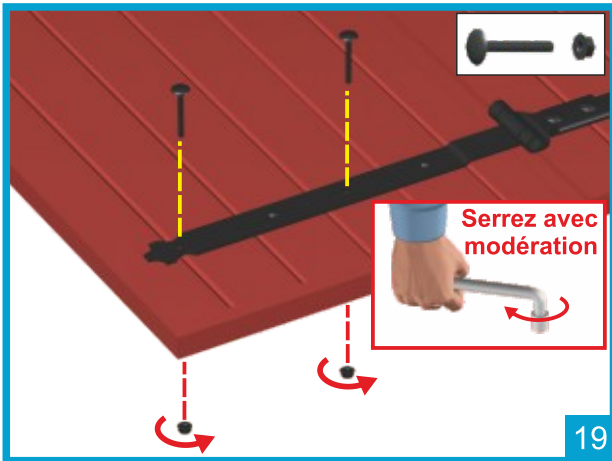
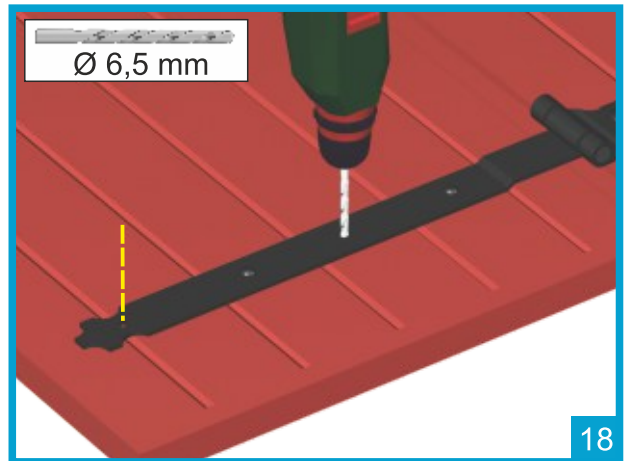
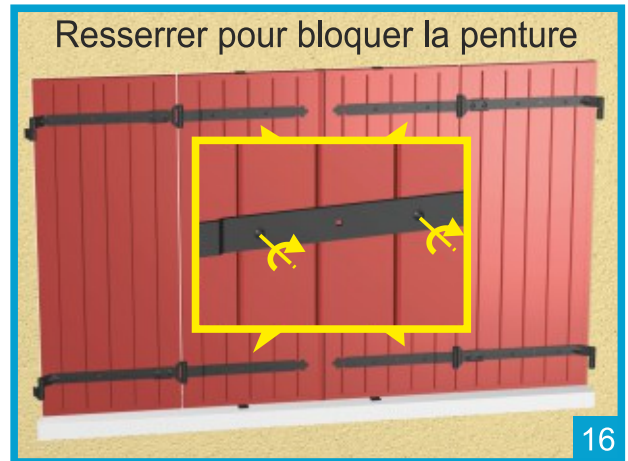
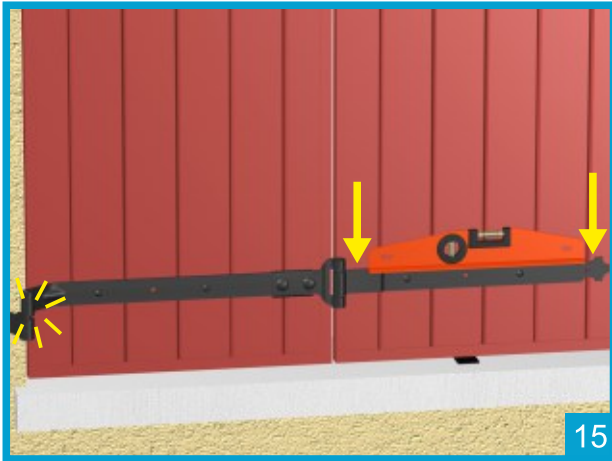
# Fixation des pentures pour volets repliables

Avec barres

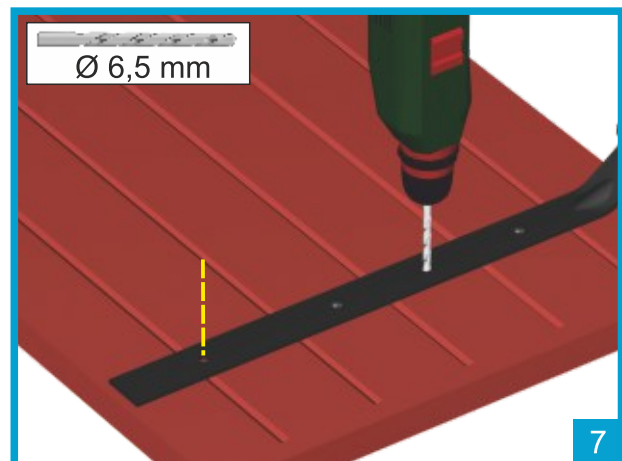
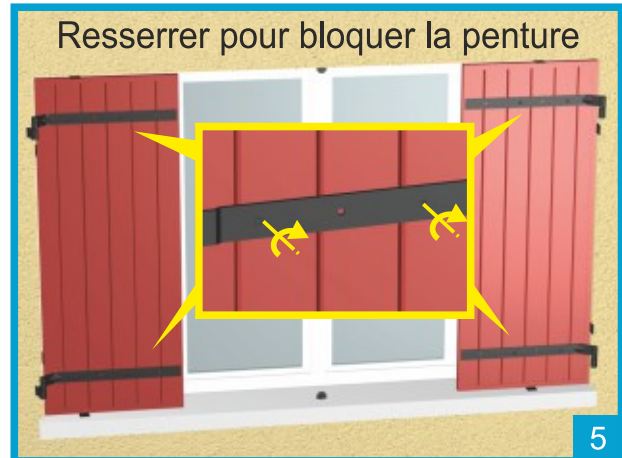
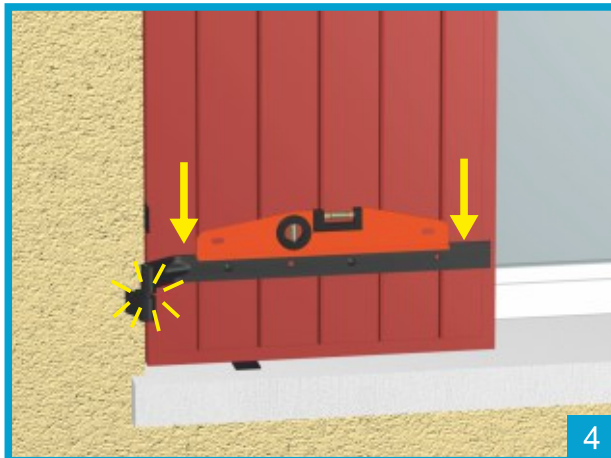
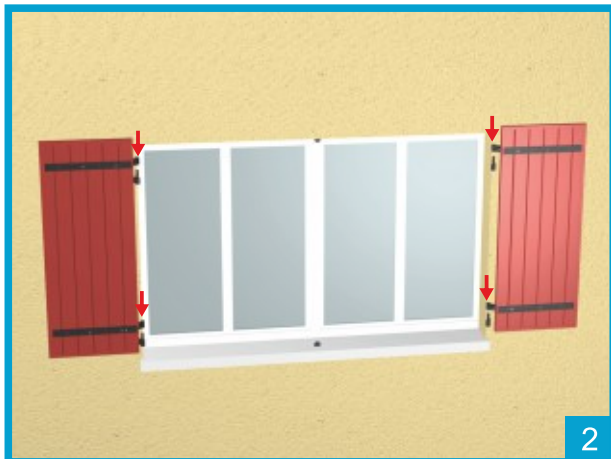
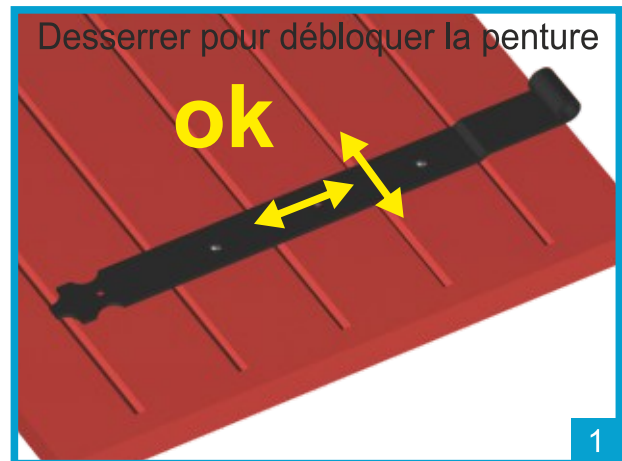


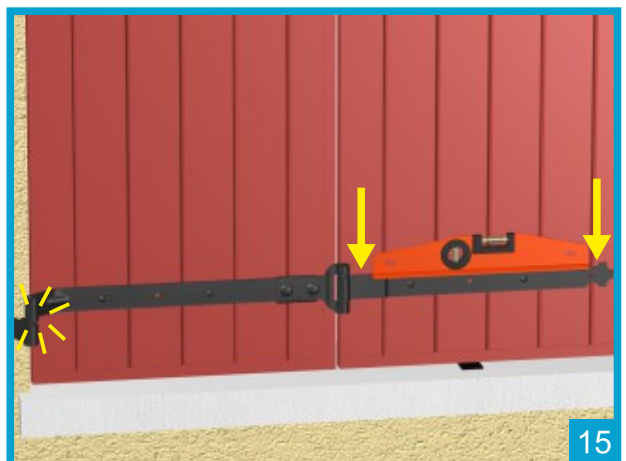
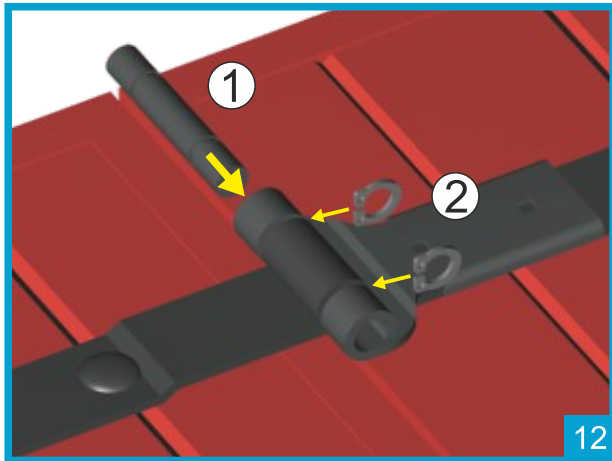
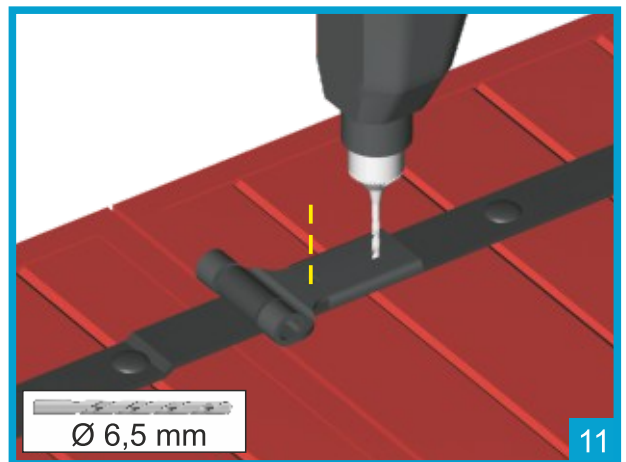
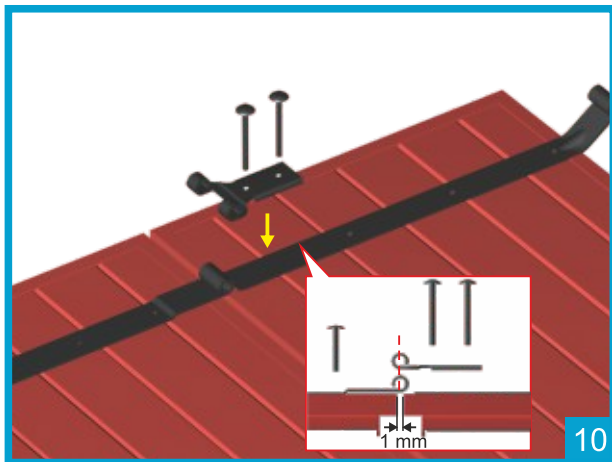
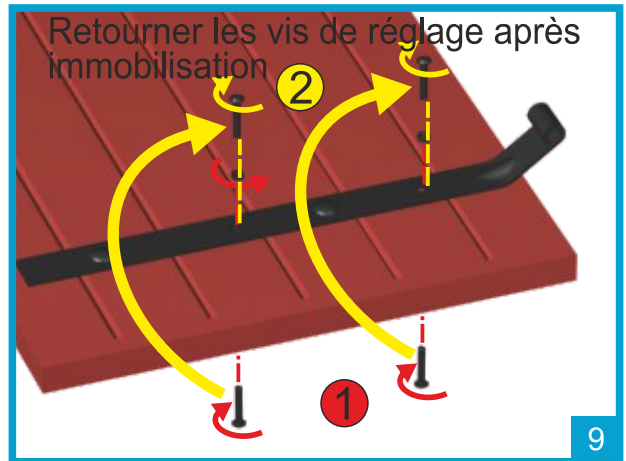
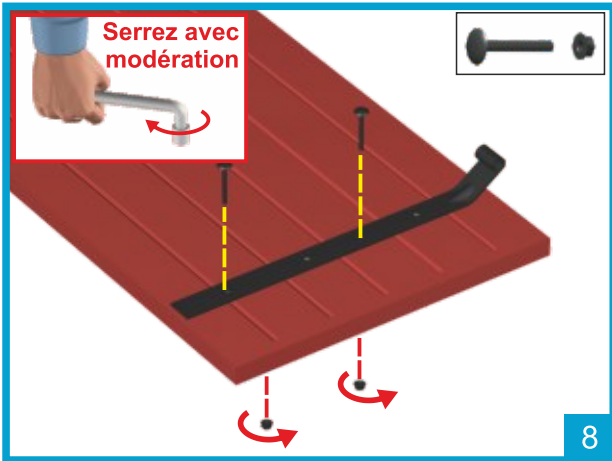


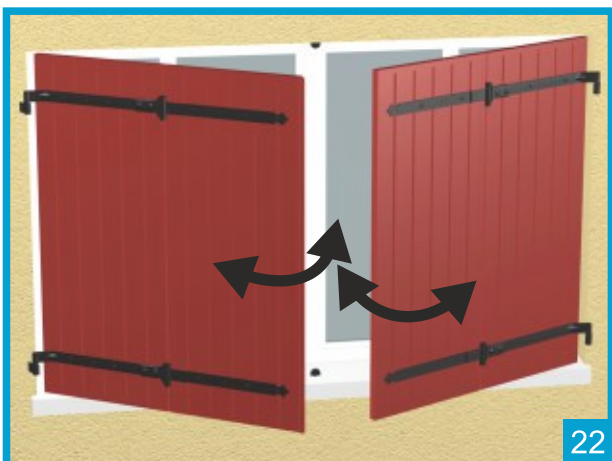
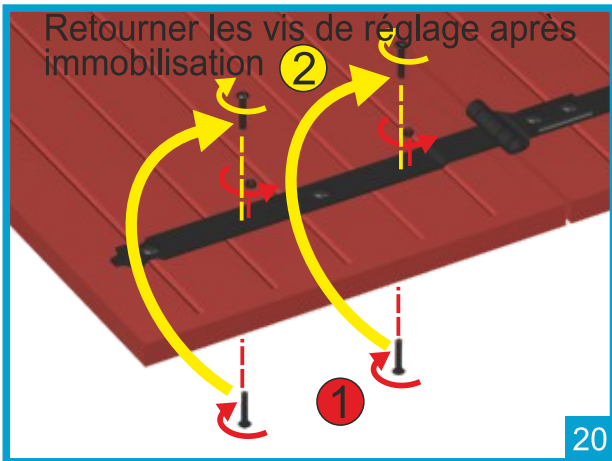
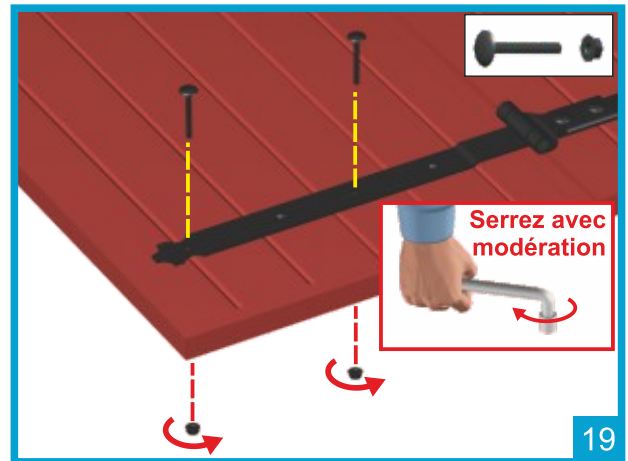
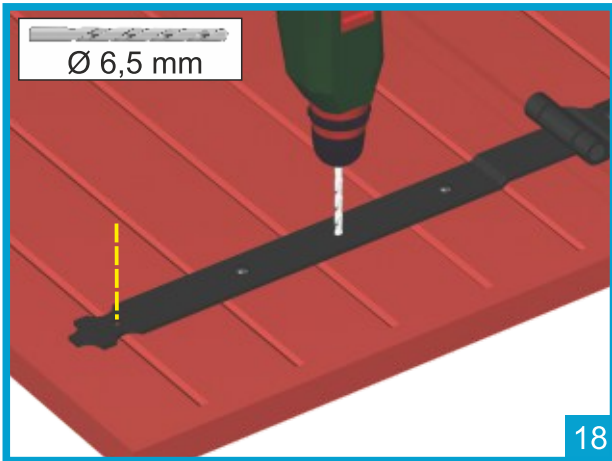




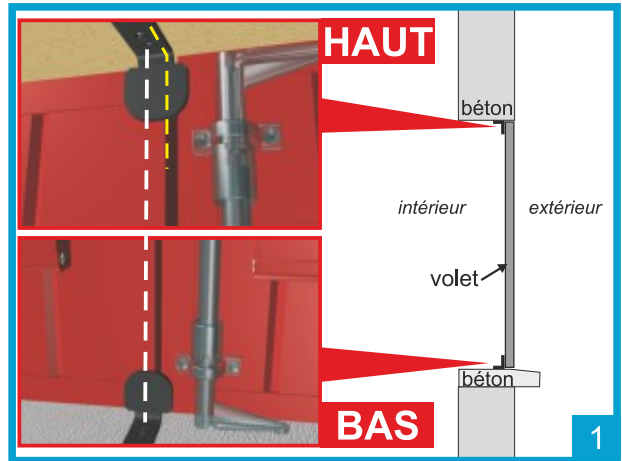
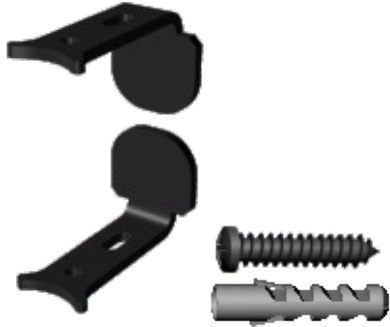
Avec contre pentures



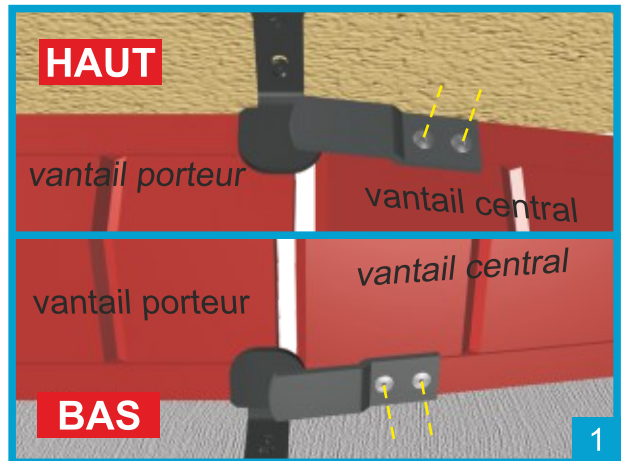
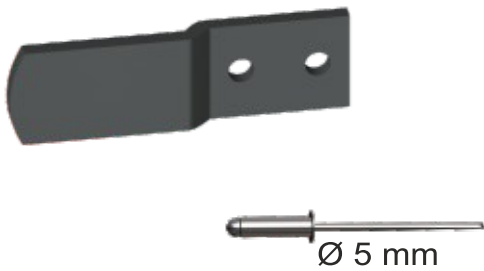




### Mise en place des butées



### Pose des crochets de rappel pour volets repliables



Cas d'un 2 vantaux à gauche

Pour répondre à la norme 13659, les vis-pentures doivent être rendues indémontables après la pose