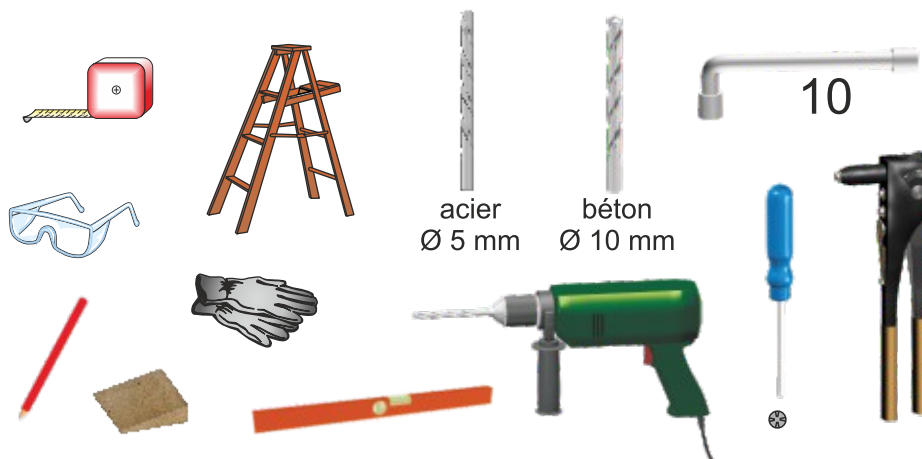
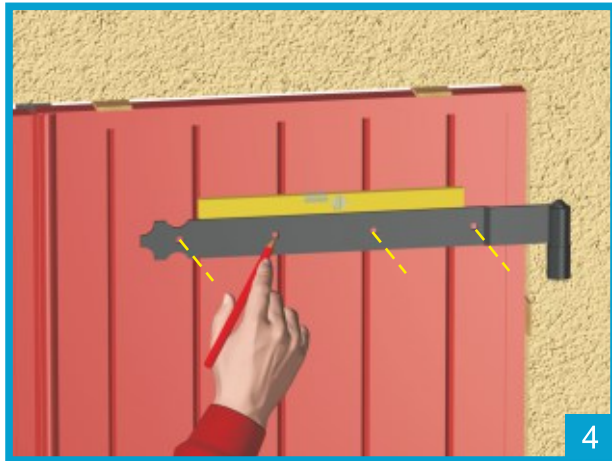
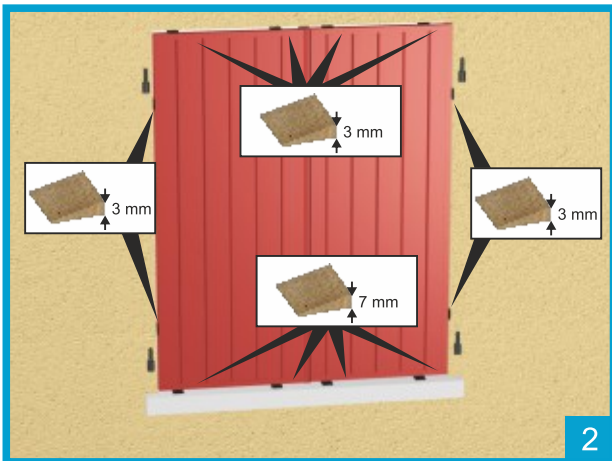
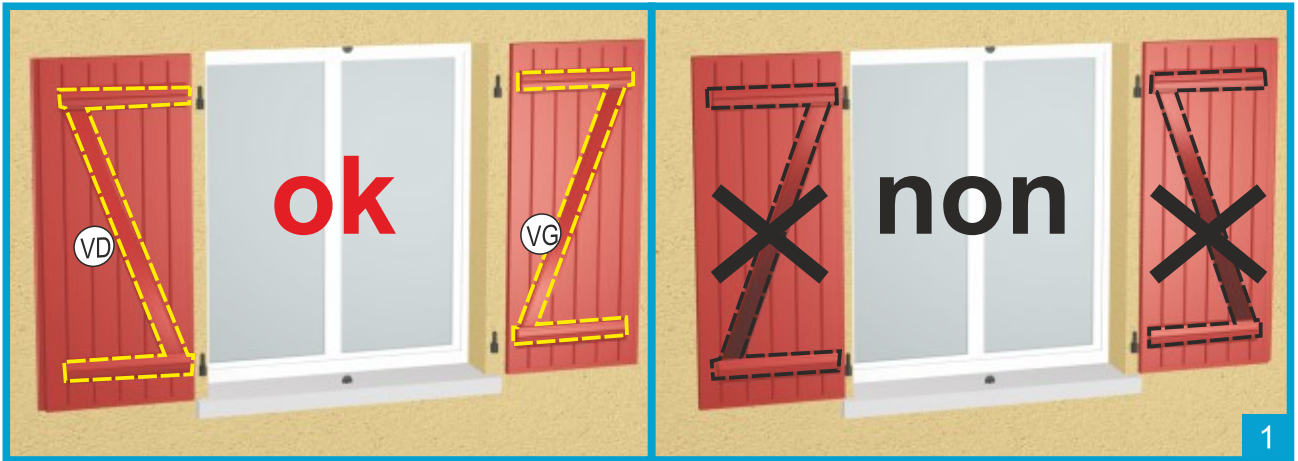


## Les volets aluminium à lames verticales Ferrage en fourniture

Tracé des pentures.....	page 2
Fixation des pentures pour volets simples.....	page 3
- avec barres.....	page 3
- avec contre pentures.....	page 4
Fixation des pentures pour volets repliables.....	page 5
- avec barres.....	page 5
- avec contre pentures.....	page 6
Mise en place des butées.....	page 7
Pose des crochets de rappel pour volets repliables.....	page 7

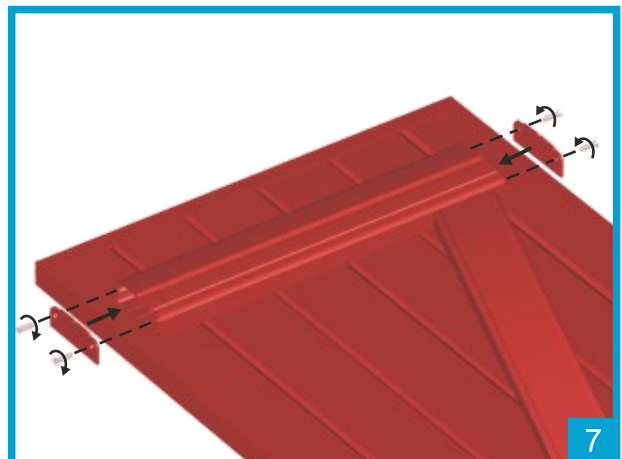
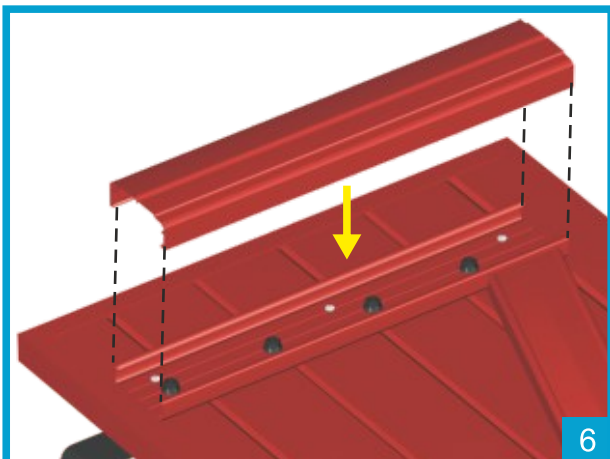
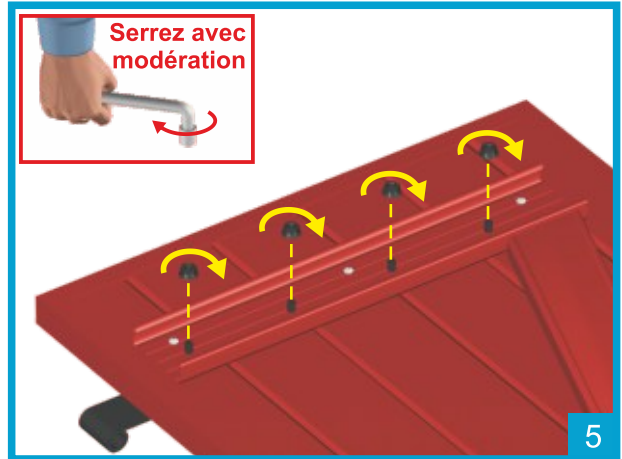
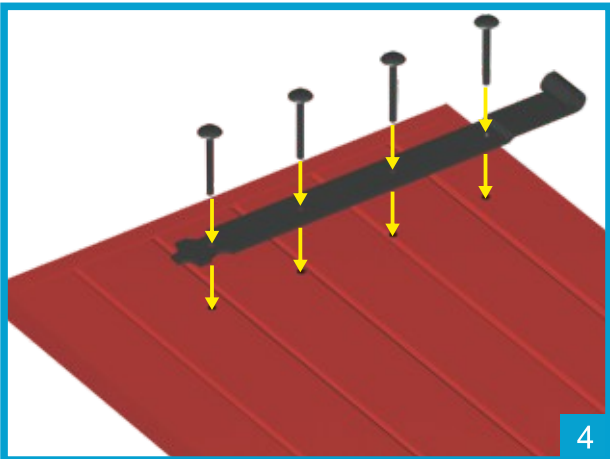
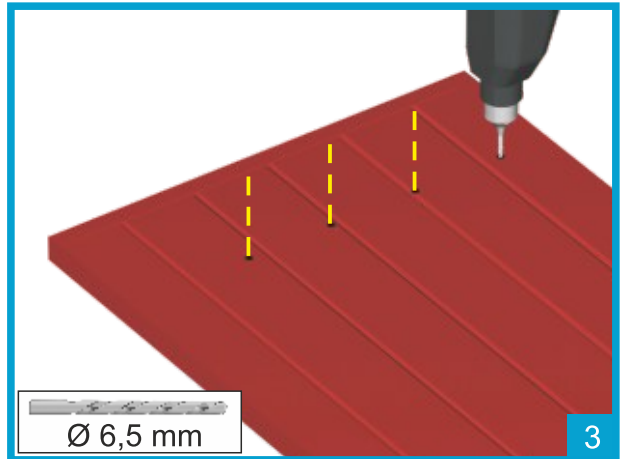
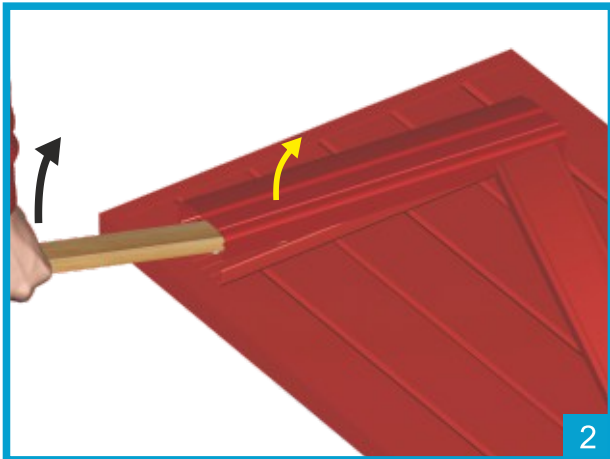
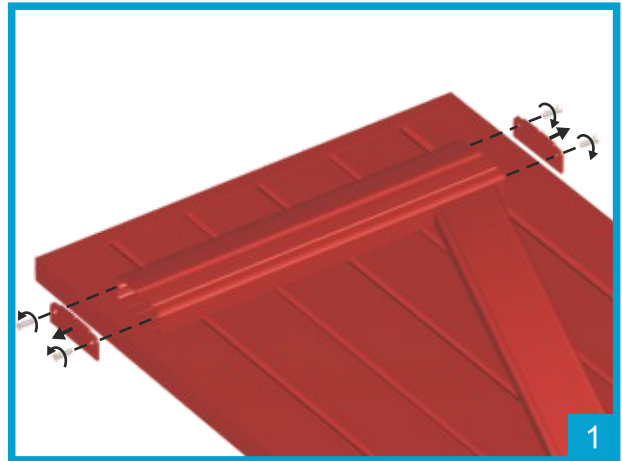


# Tracé des pentures

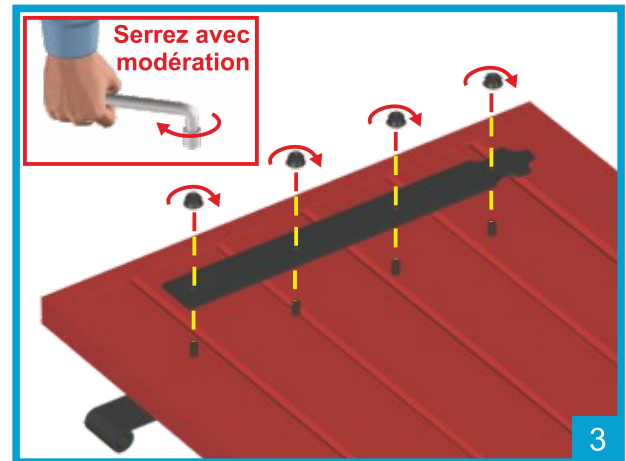
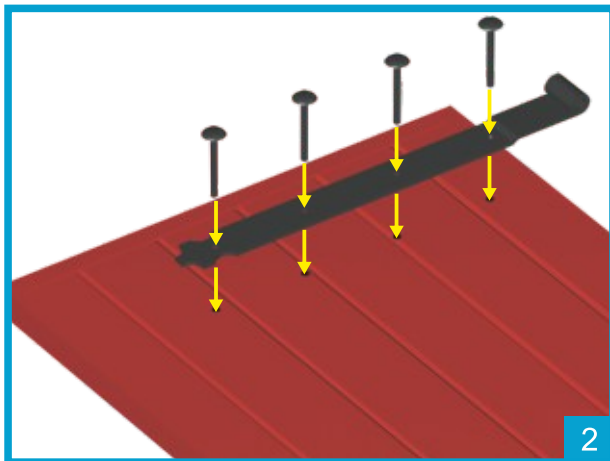
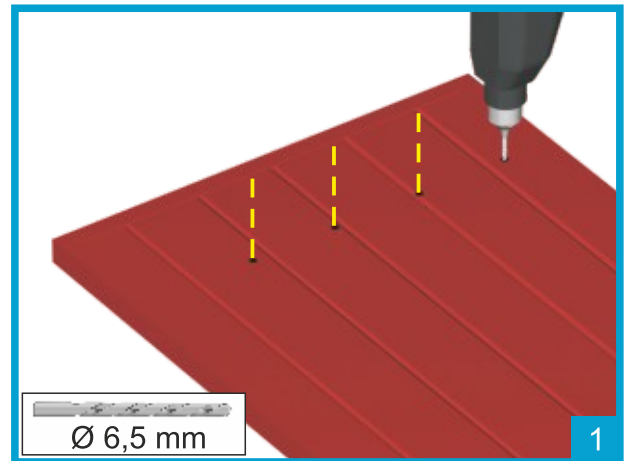


# Fixation des pentures pour volets simples

Avec barres



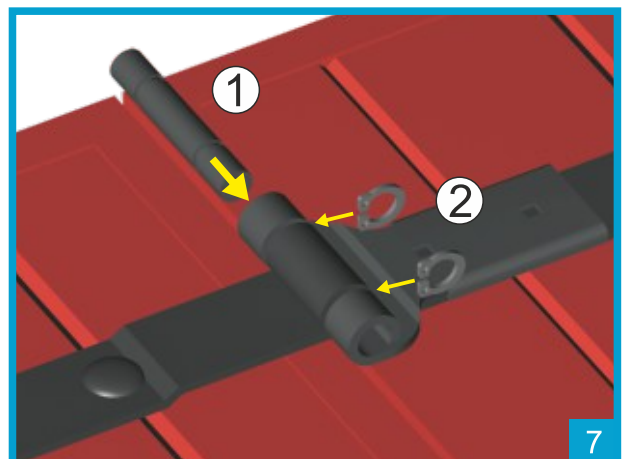
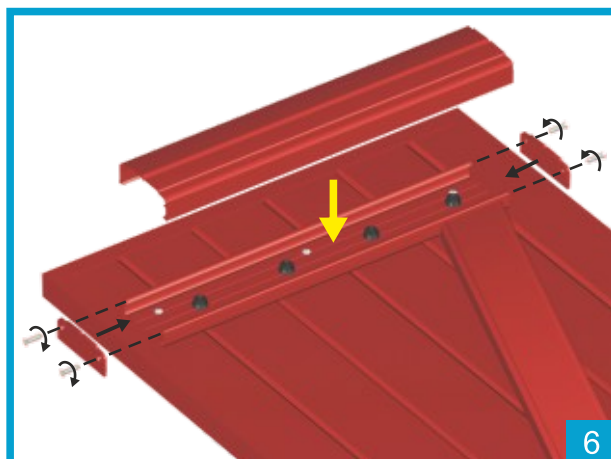
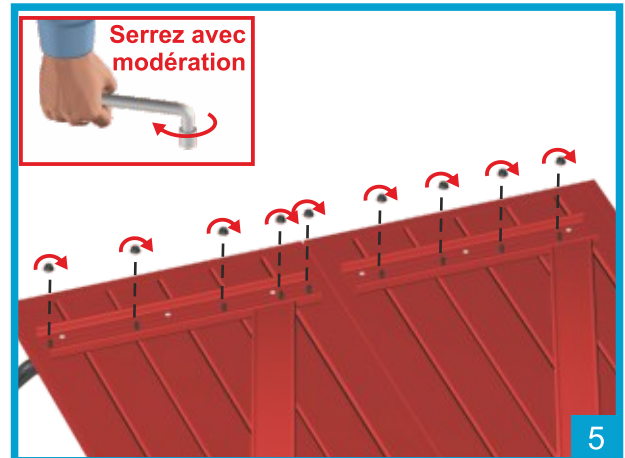
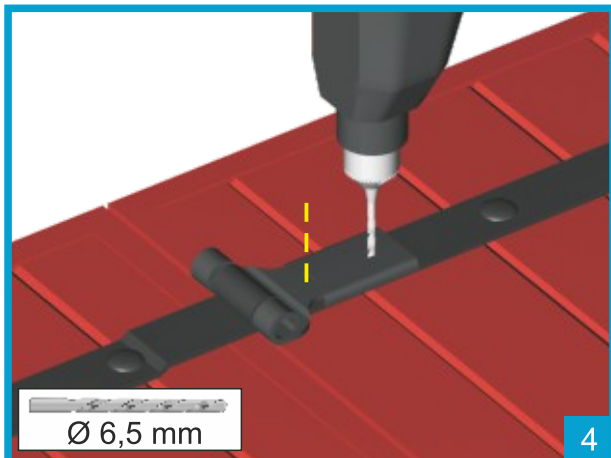
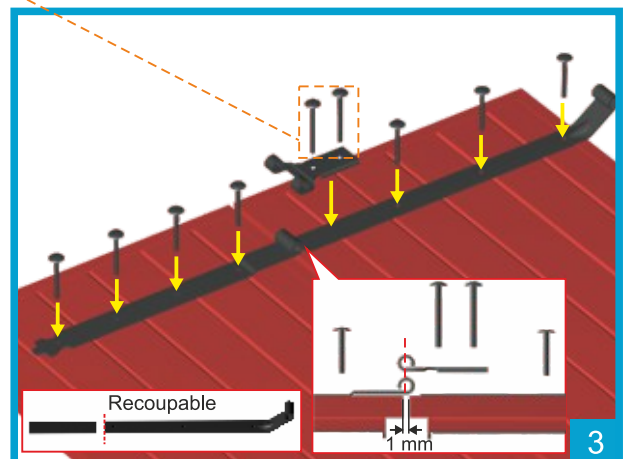
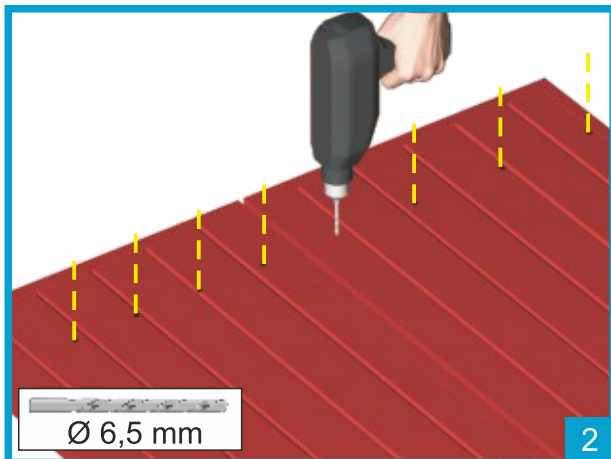
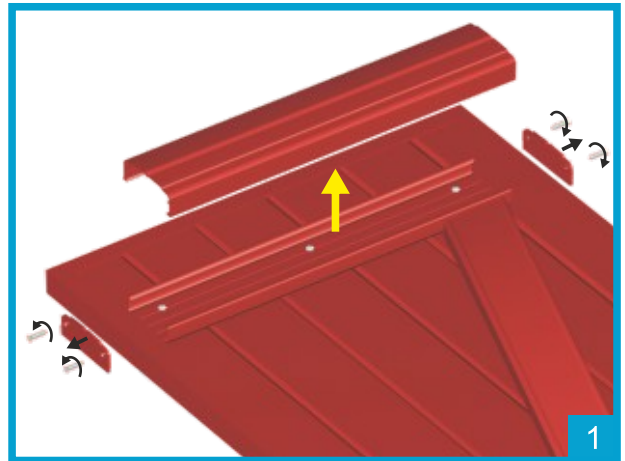
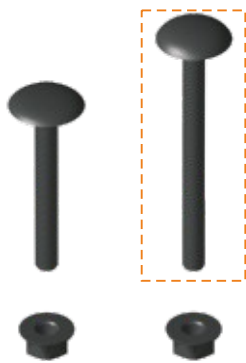
Avec contre pentures



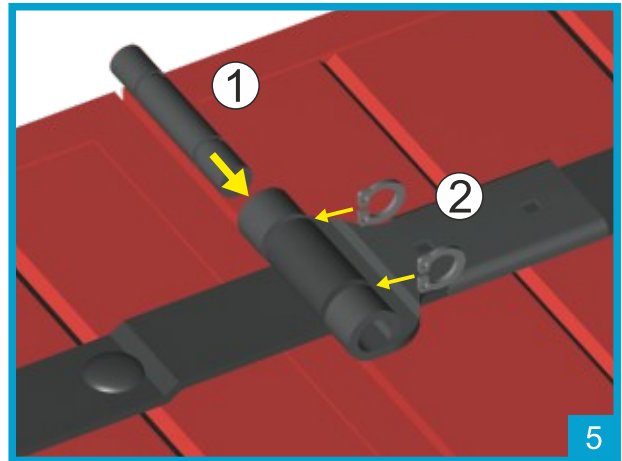
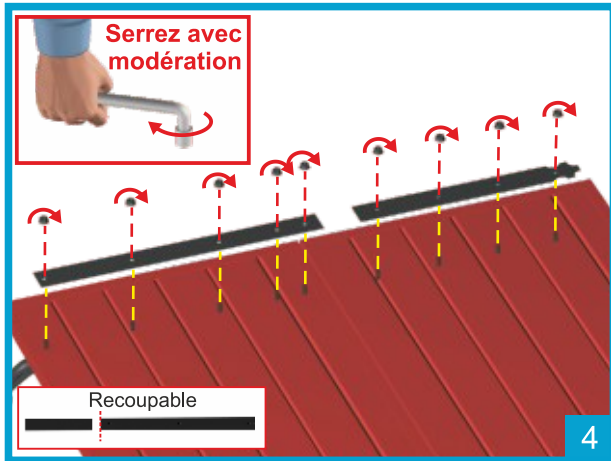
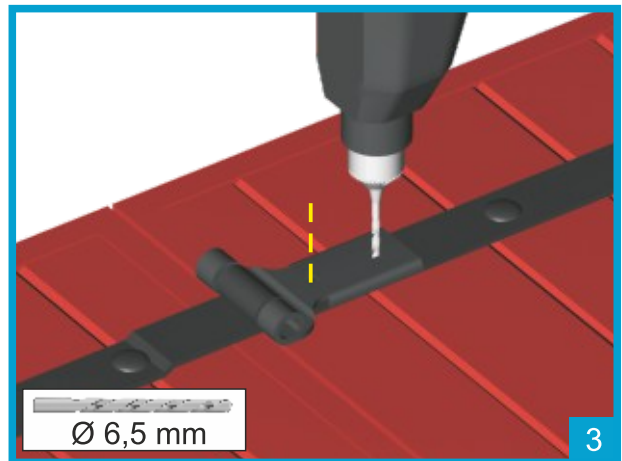
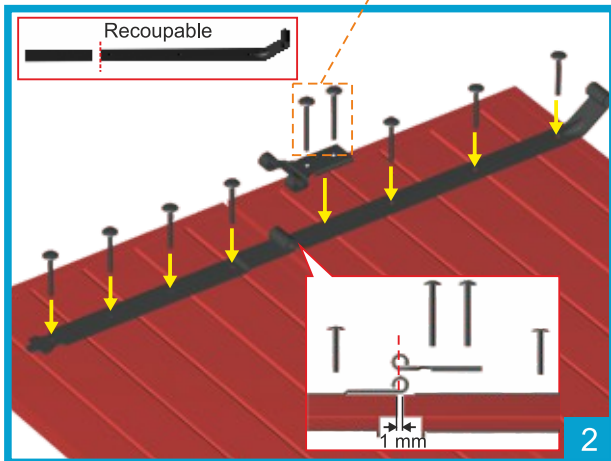
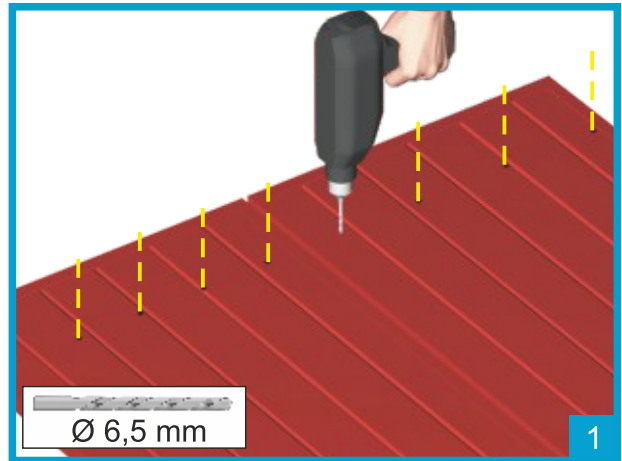
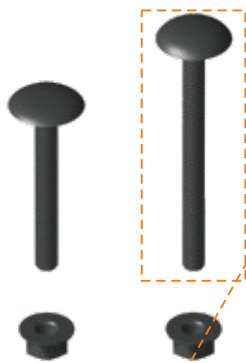


# Fixation des pentures pour volets repliables

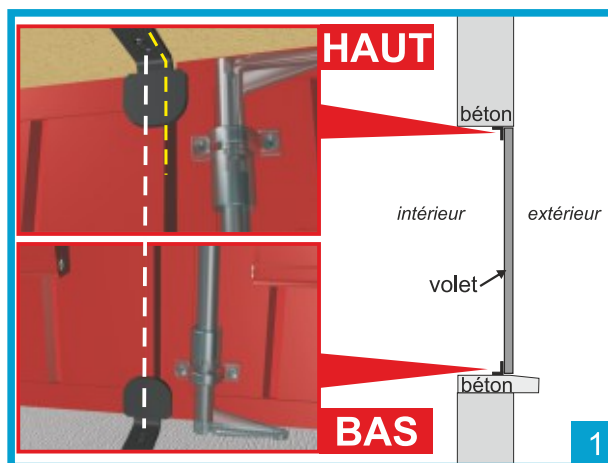
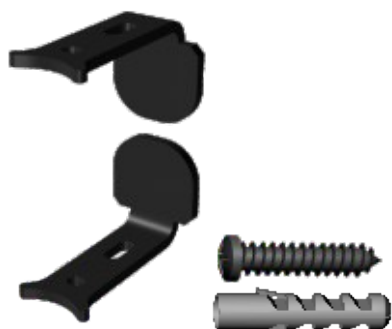
Avec barres



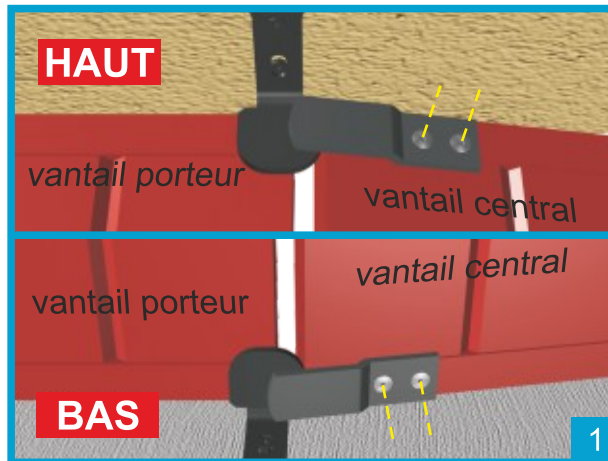
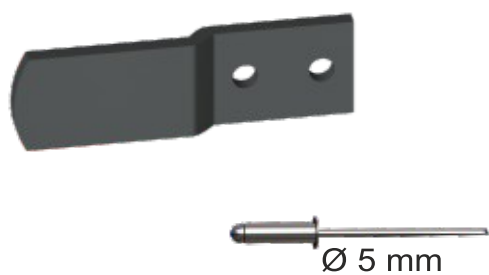
# Avec contre pentures



### Mise en place des butées



### Pose des crochets de rappel pour volets repliables



Cas d'un 2 vantaux à gauche

Pour répondre à la norme 13659, les vis-pentures doivent être rendues indémontables après la pose