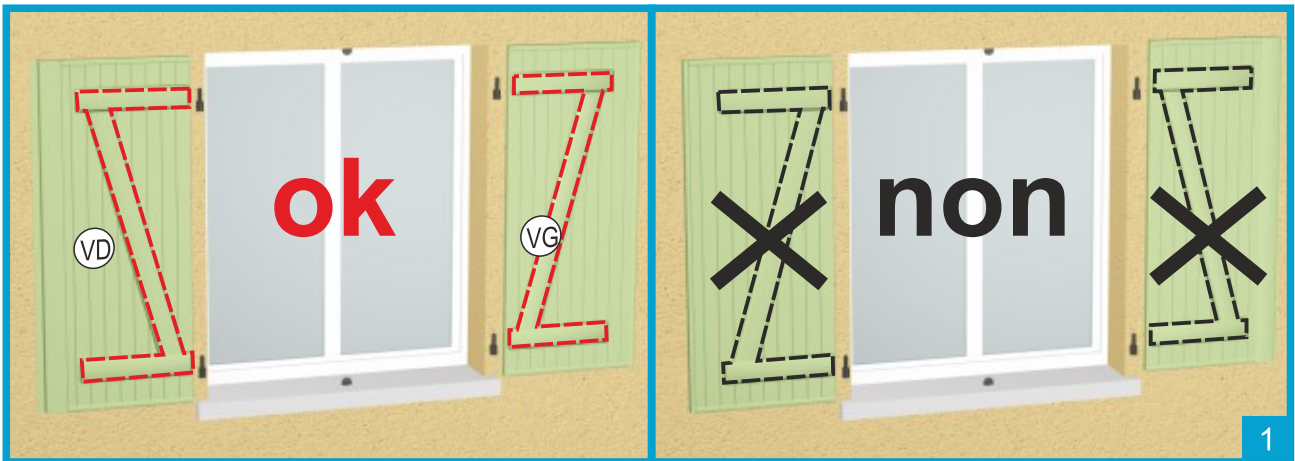


Les volets PVC à lames verticales Pentures droites réglables

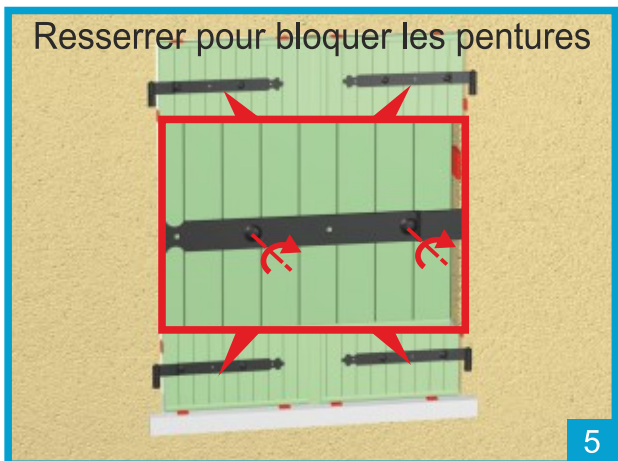
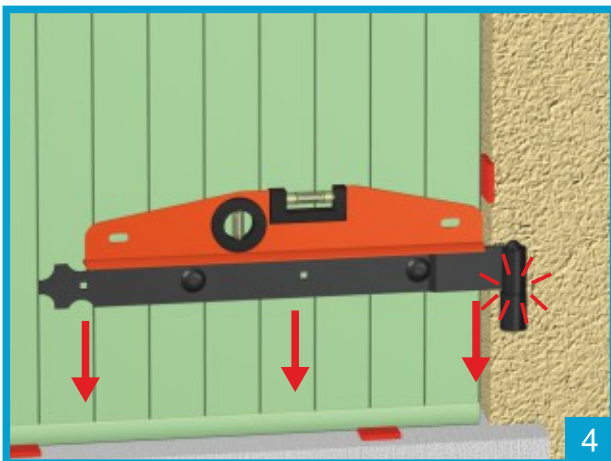
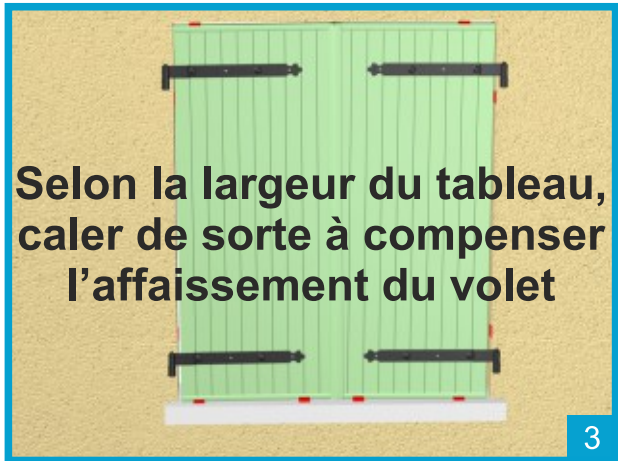
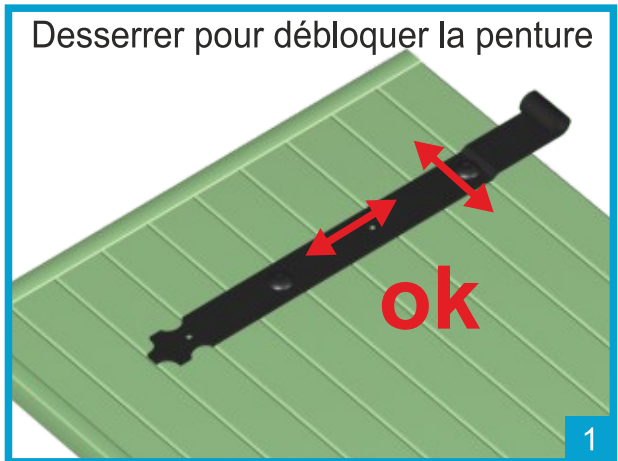
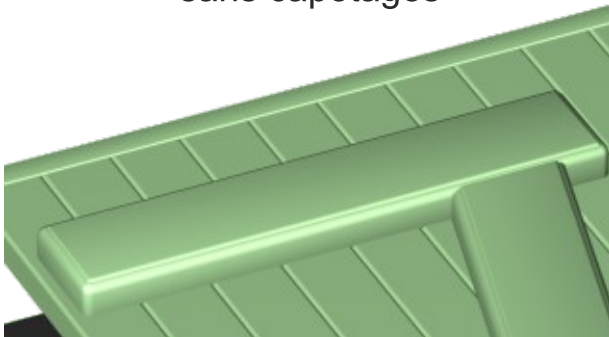
Fixation des pentures pour volets simples.....	page 2
- pour volet avec barres sans capotages.....	page 2
- pour volet avec barres avec capotages.....	page 4
- pour volets contre pentures.....	page 6
Fixation des pentures pour volets repliables.....	page 8
- pour volet avec barres sans capotages.....	page 8
- pour volet avec barres avec capotages.....	page 11
- pour volets avec contre pentures.....	page 14
Mise en place des butées.....	page 17
Pose des crochets de rappel pour volets repliables.....	page 17

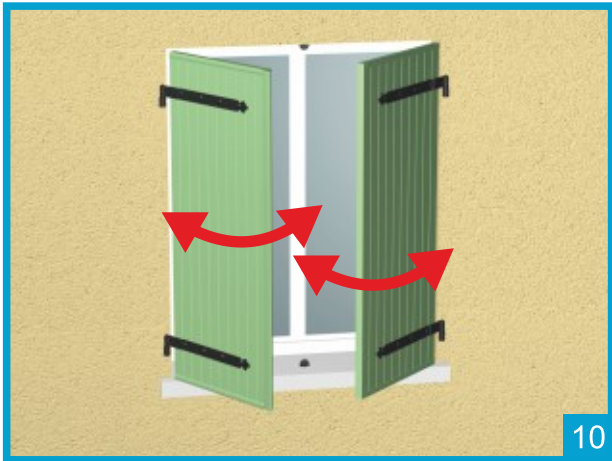
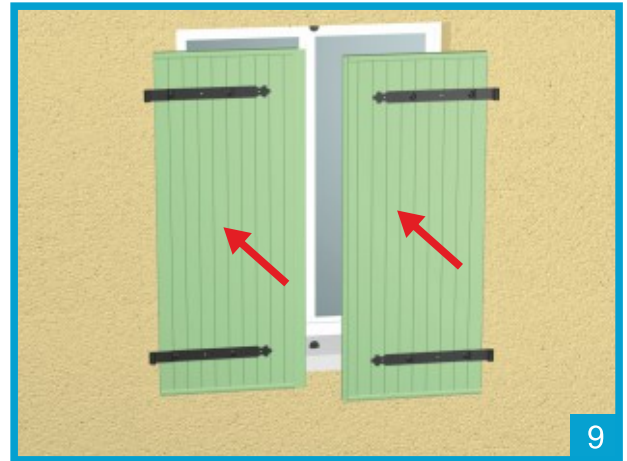
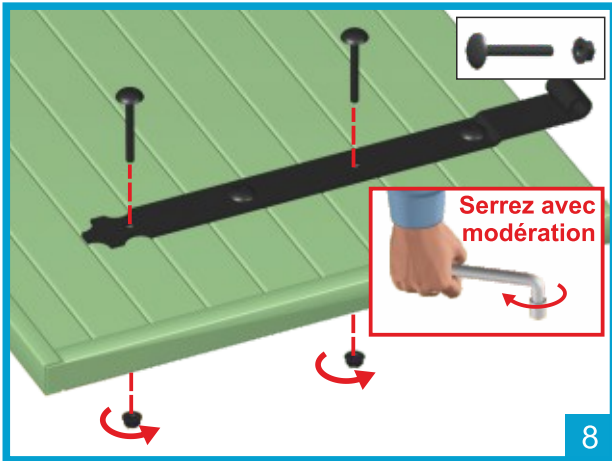
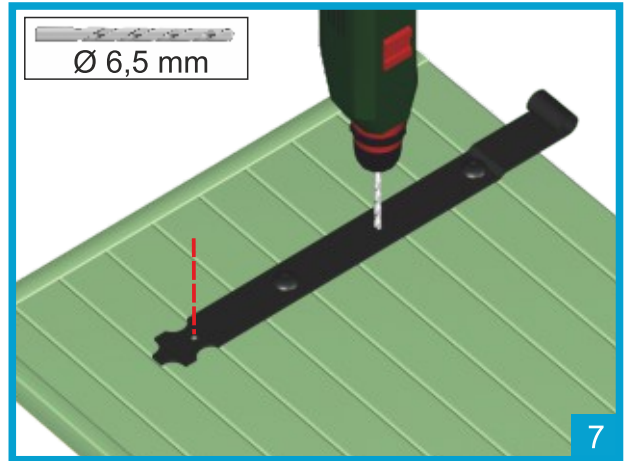
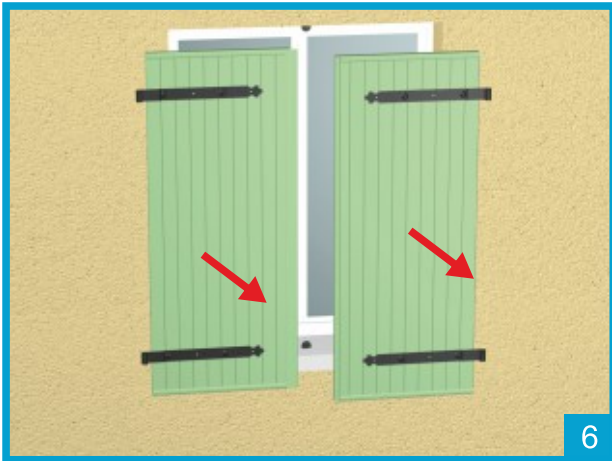


Fixation des pentures pour volets simples

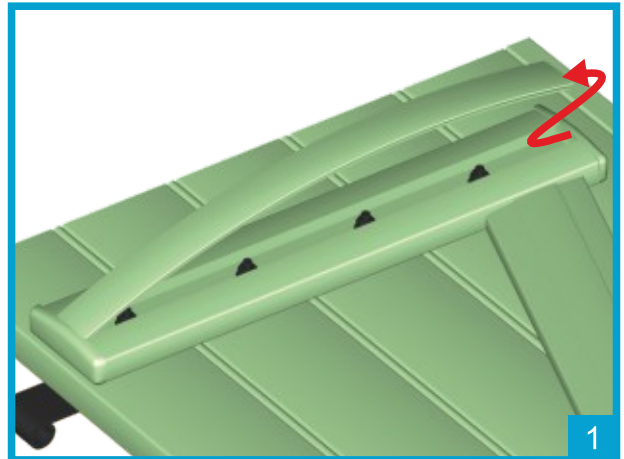


Pour volets avec barres sans capotages

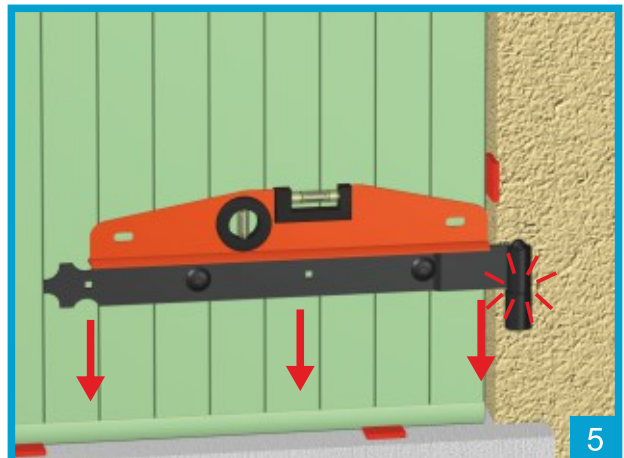
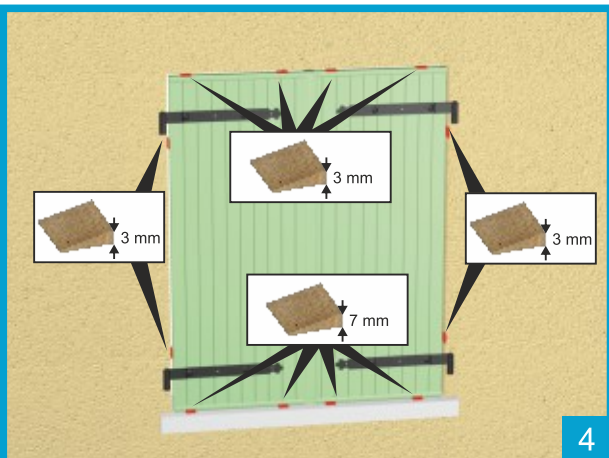




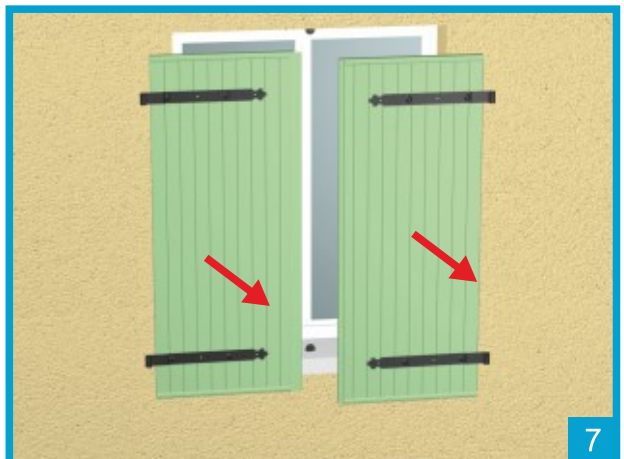
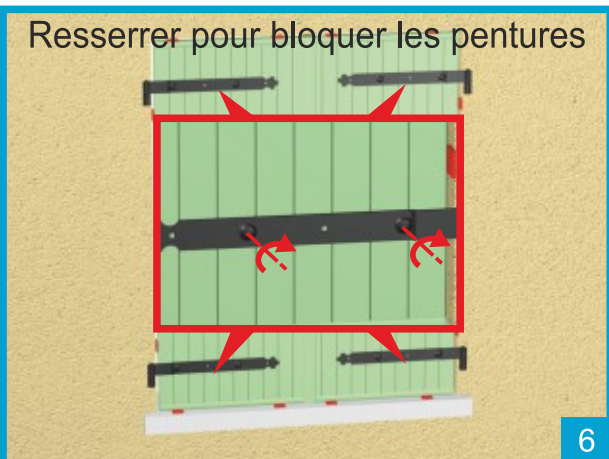
Pour volets avec barres avec capotages

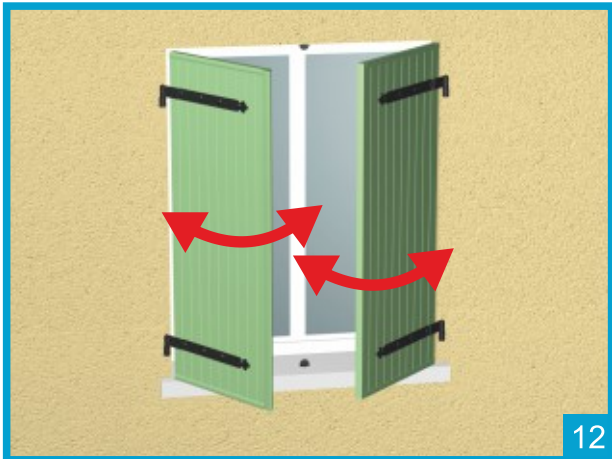
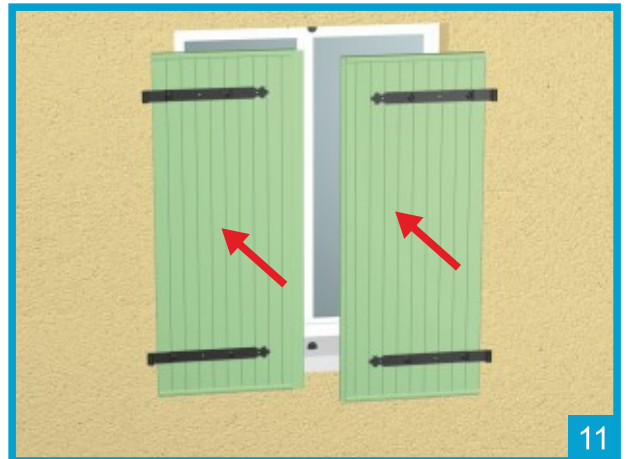
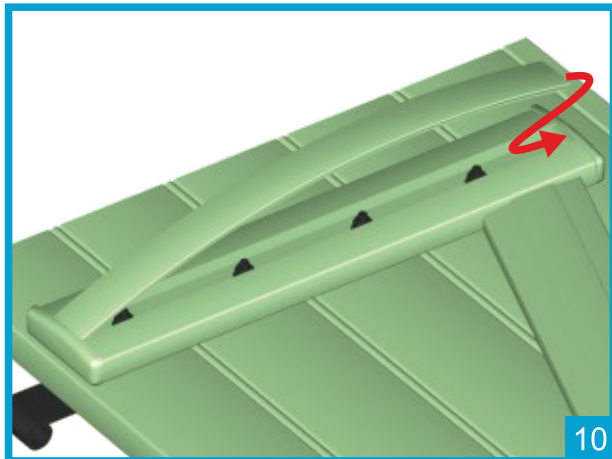
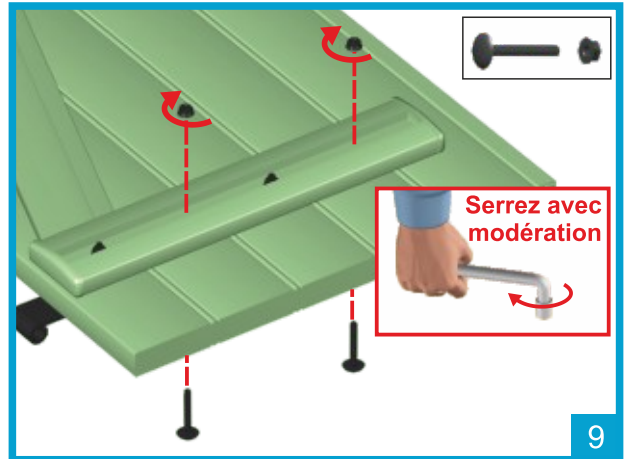
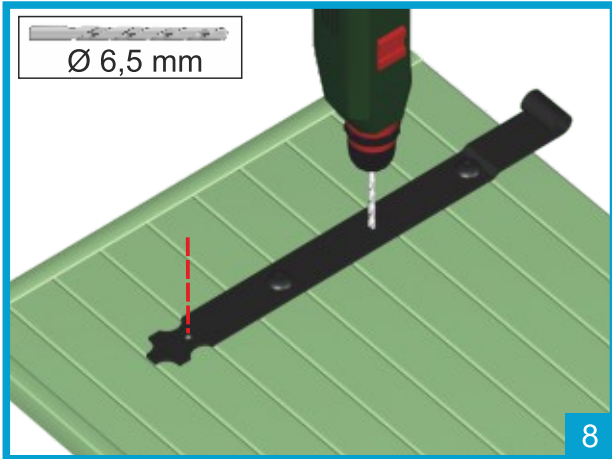


Desserrer pour débloquer la penture



Resserrer pour bloquer les pentures

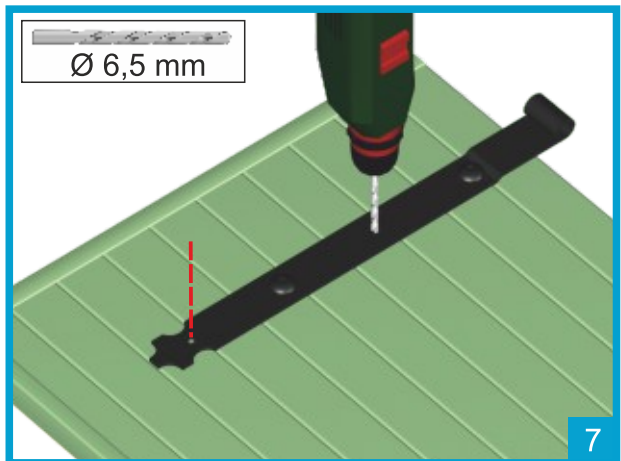
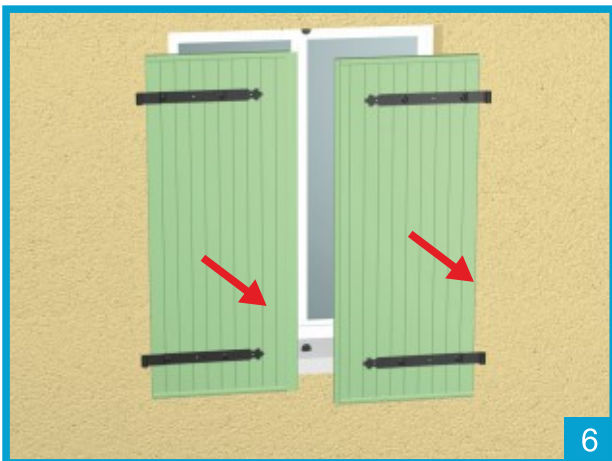
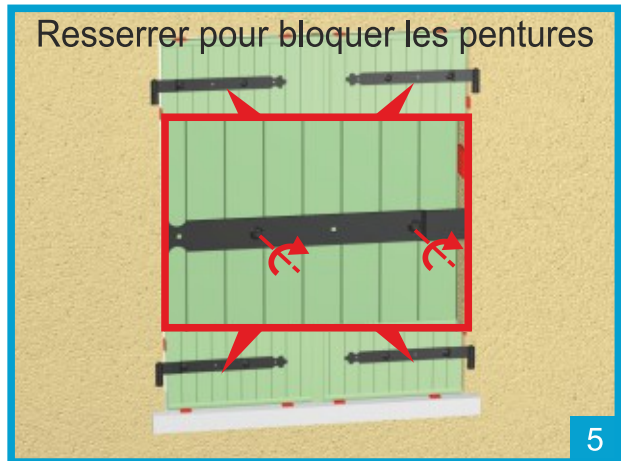
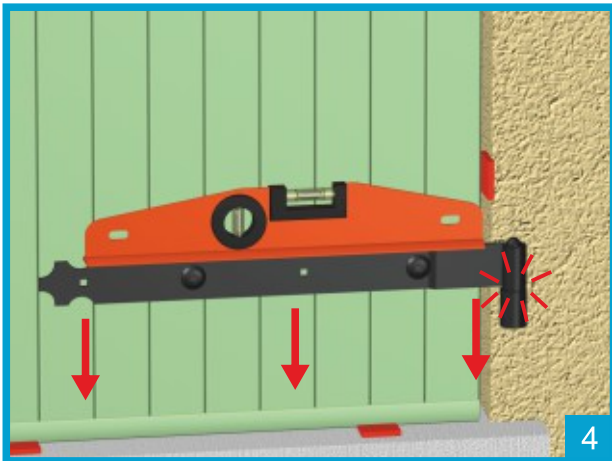
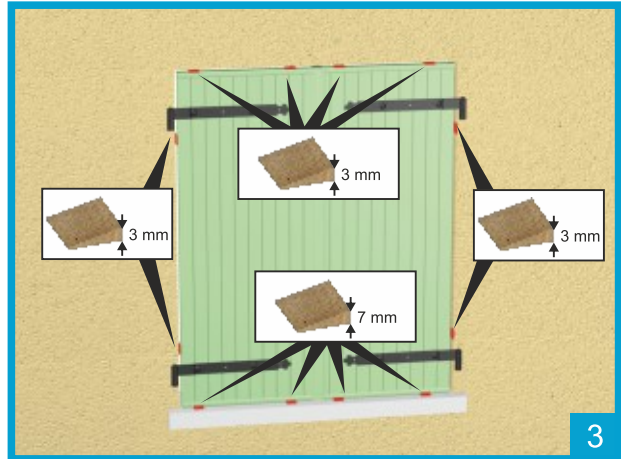
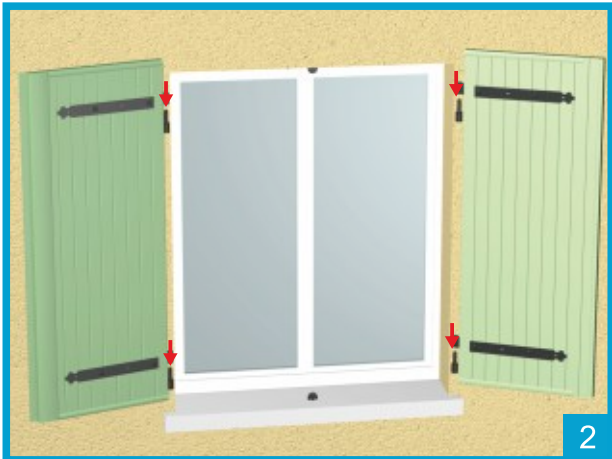
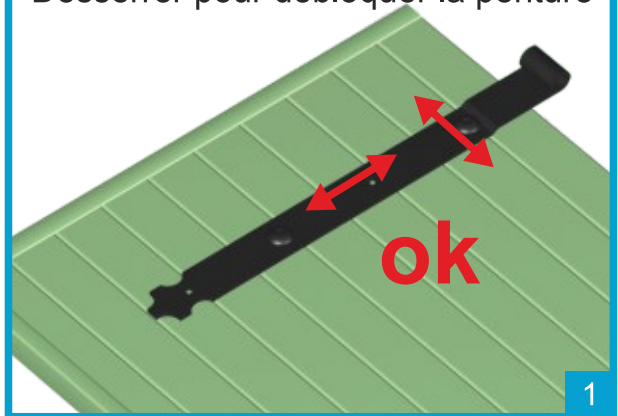


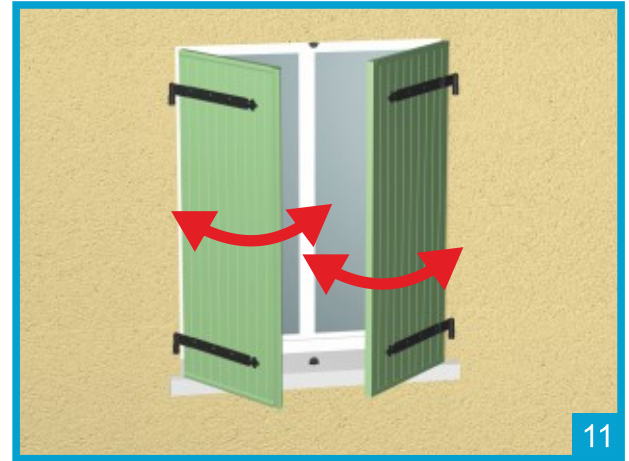
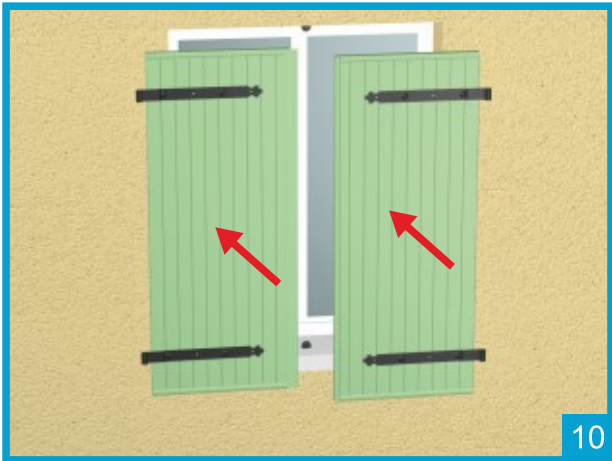
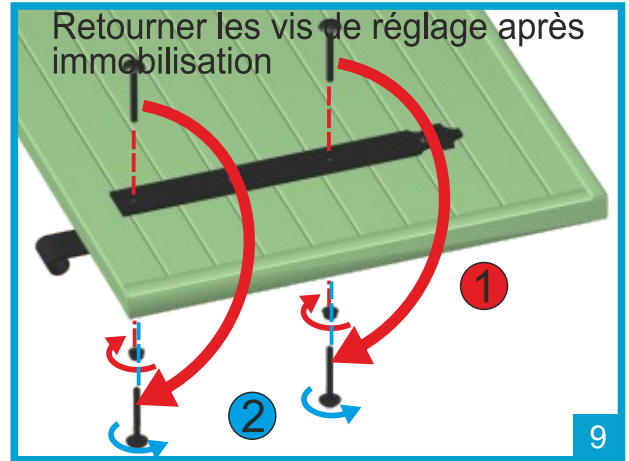
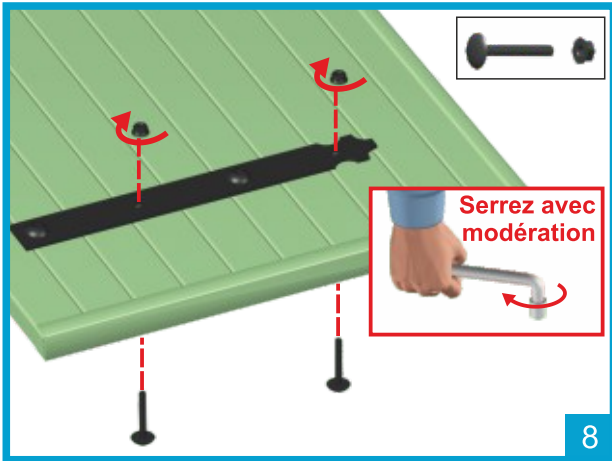


Pour volets avec contre-pentures



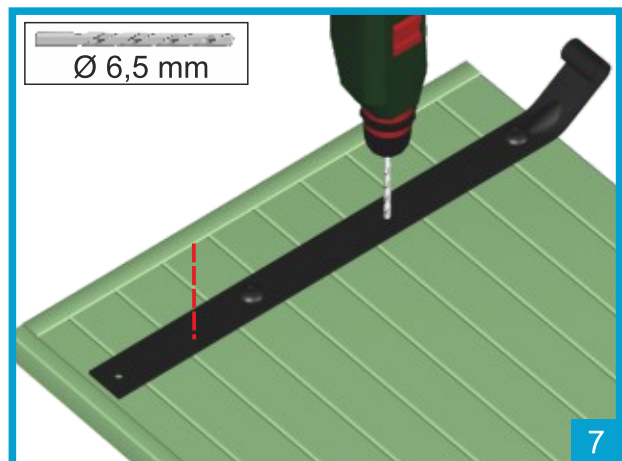
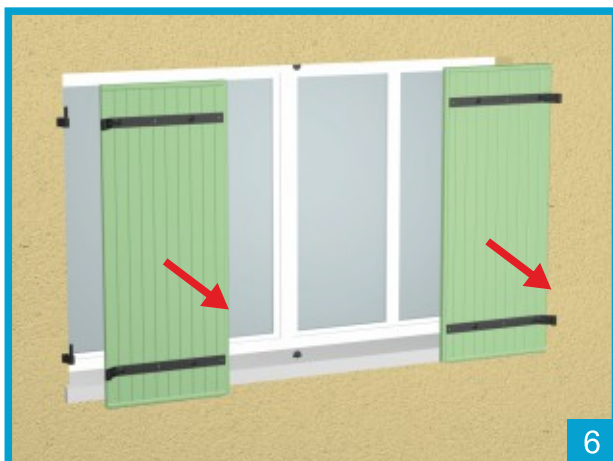
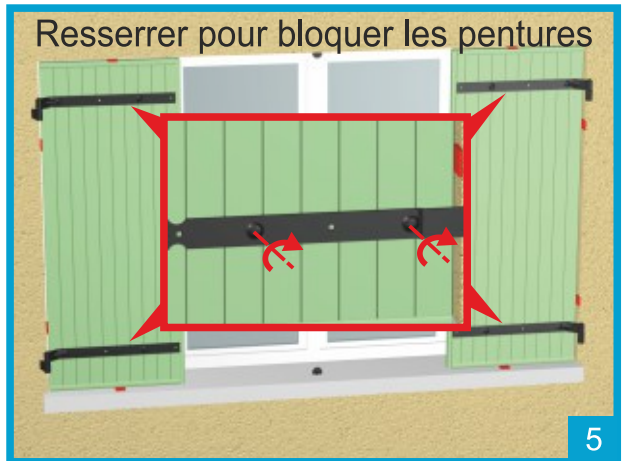
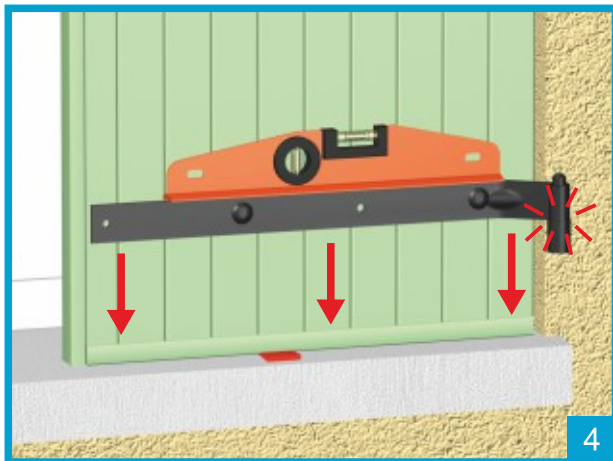
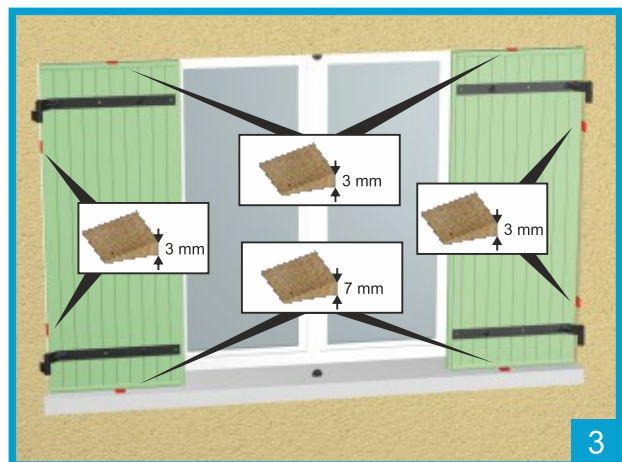
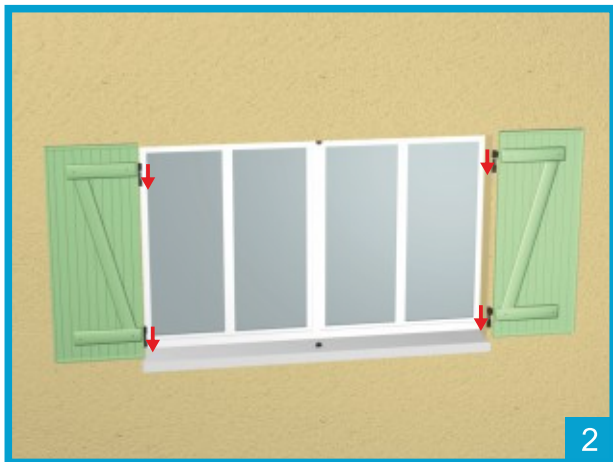
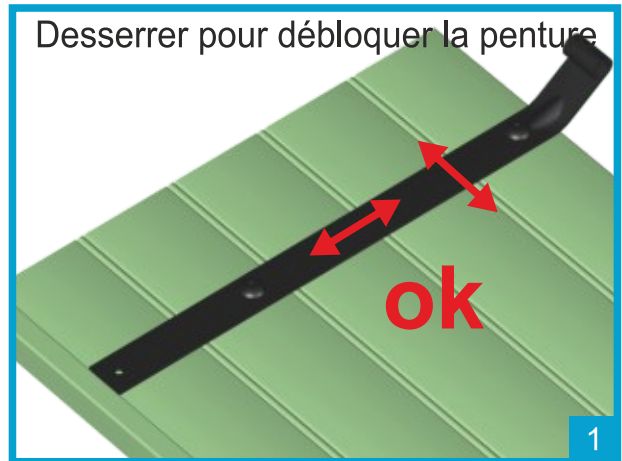
Desserrer pour débloquer la penture

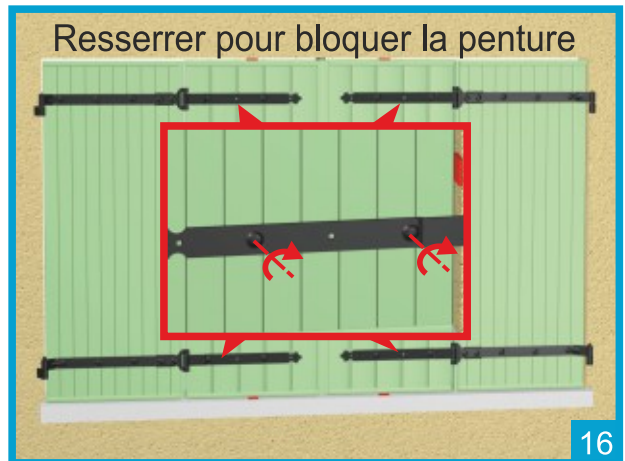
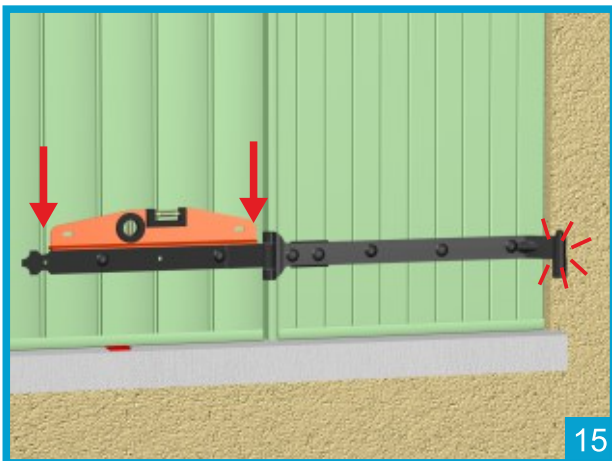
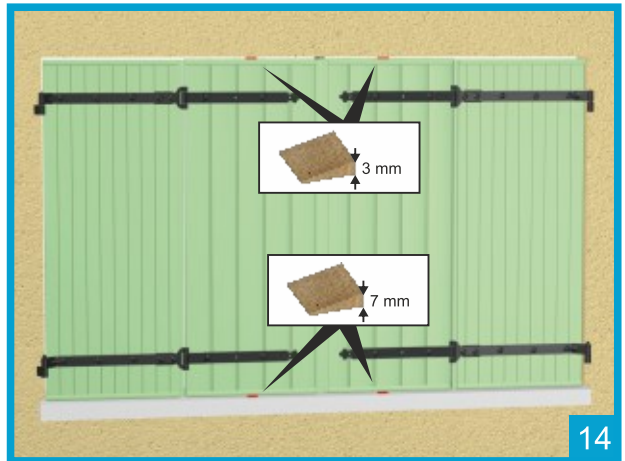
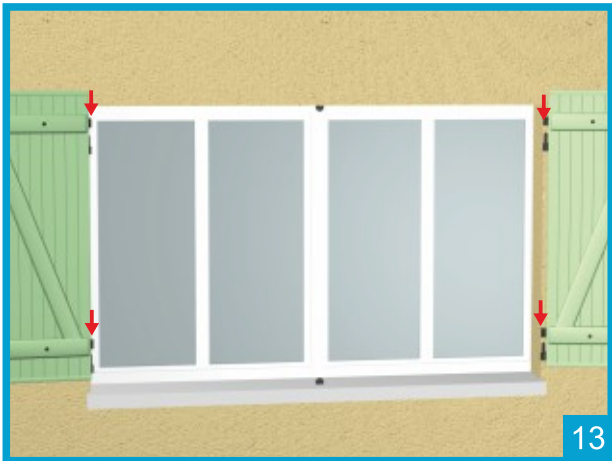
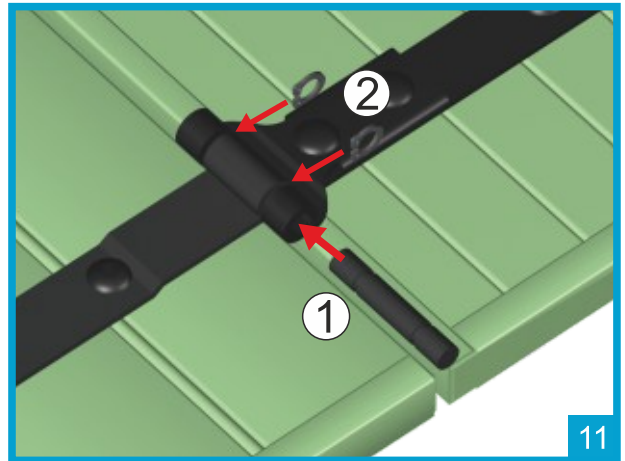
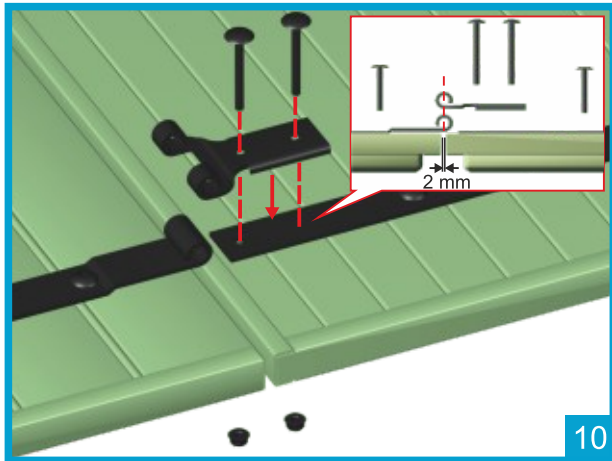
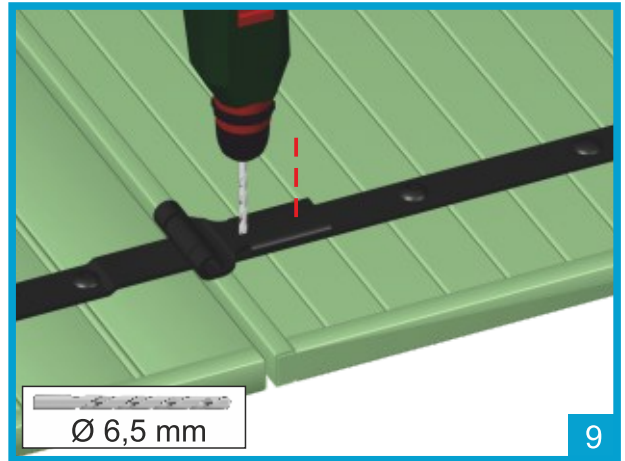
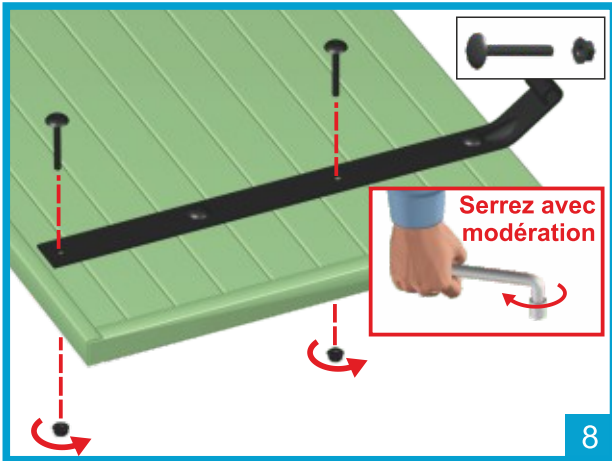


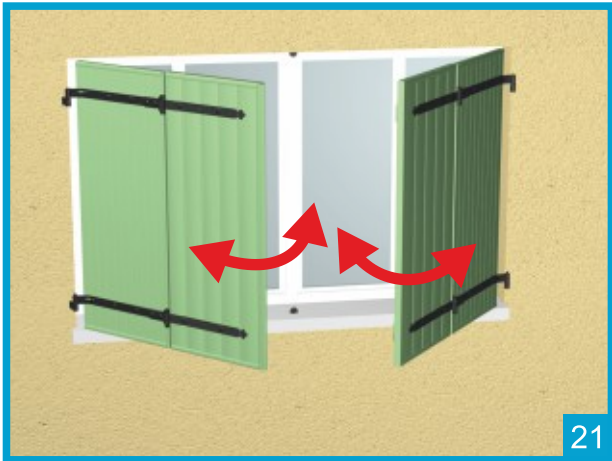
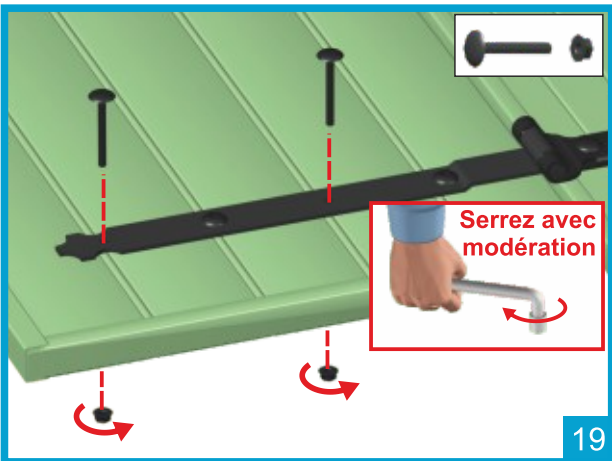
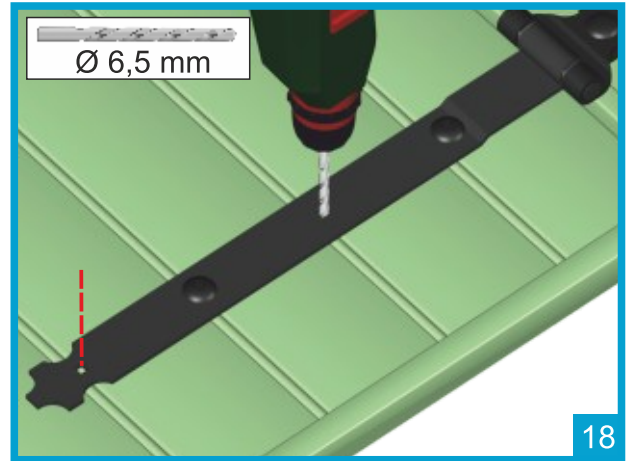
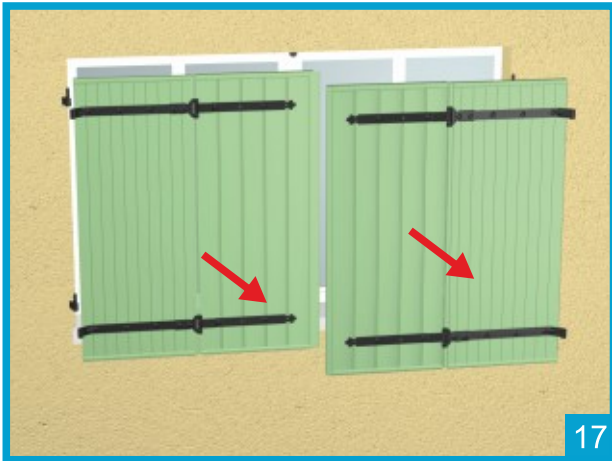


Fixation des pentures pour volets repliables

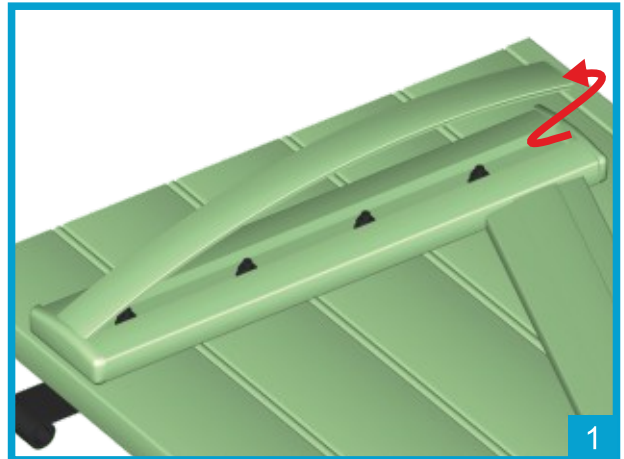
Pour volets avec barres sans capotages



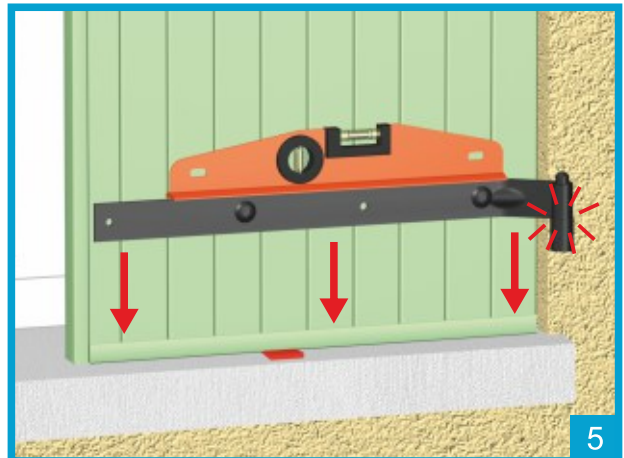
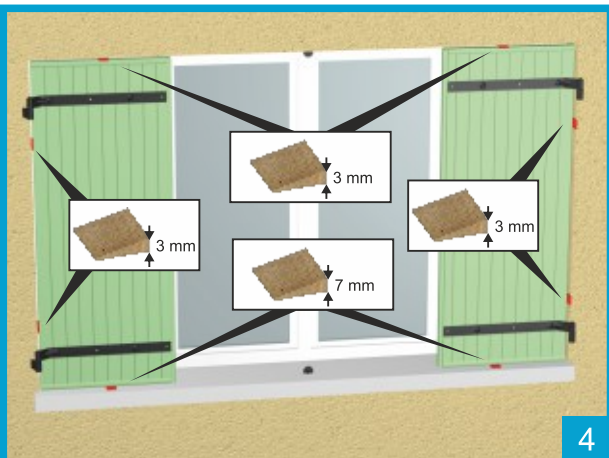
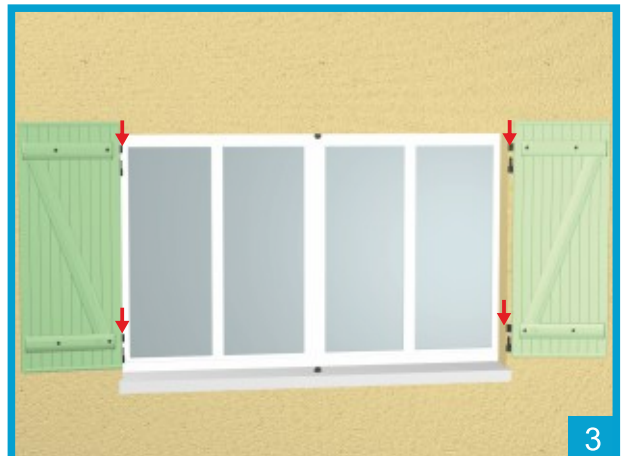
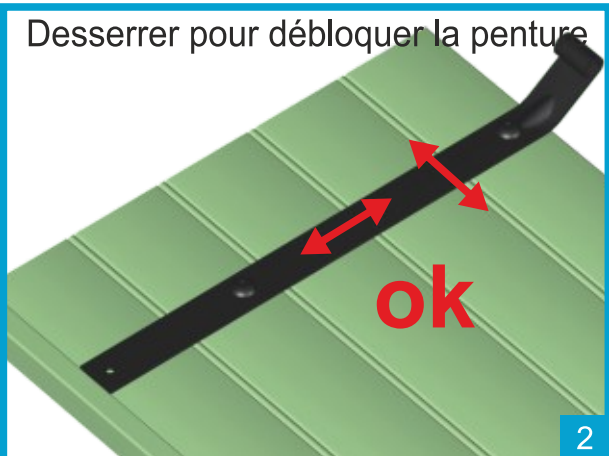




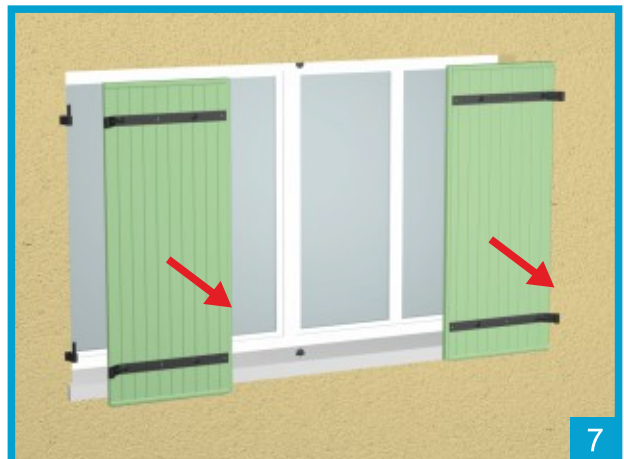
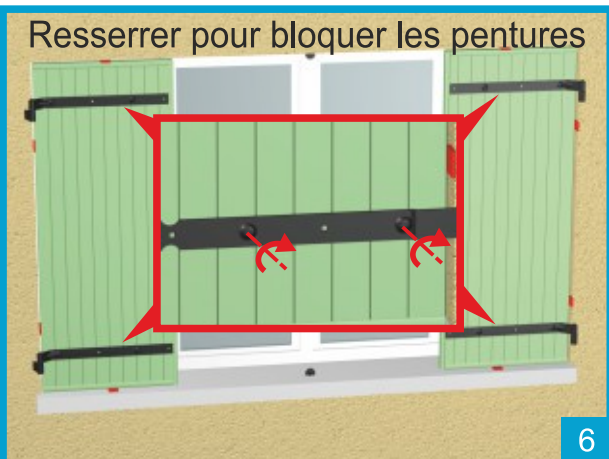
Pour volets avec barres avec capotages

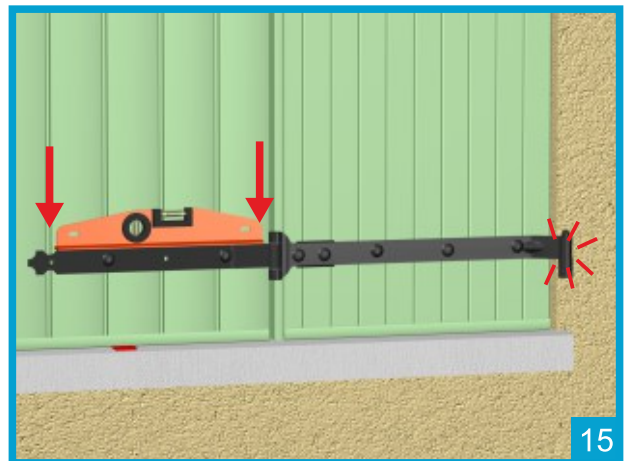
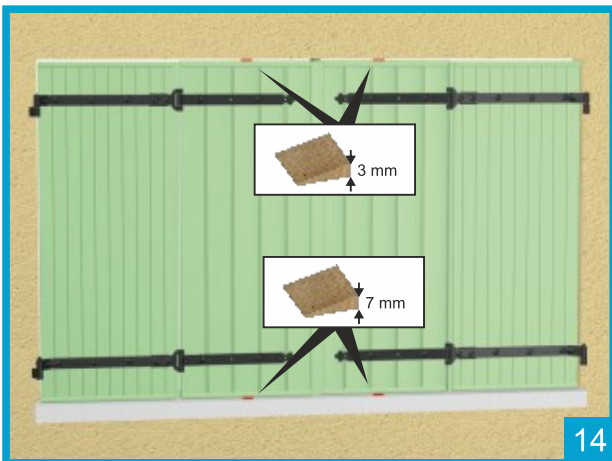
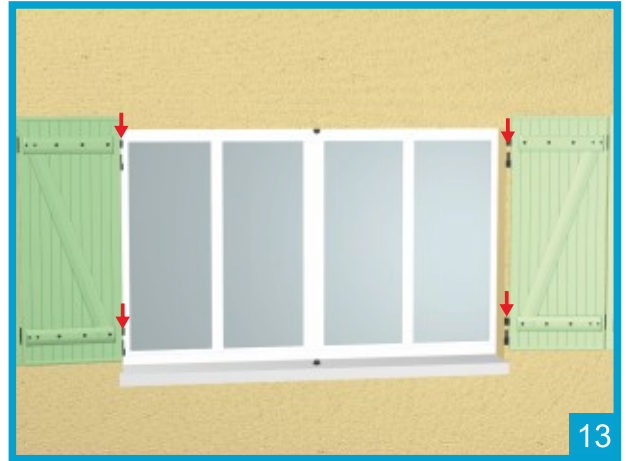
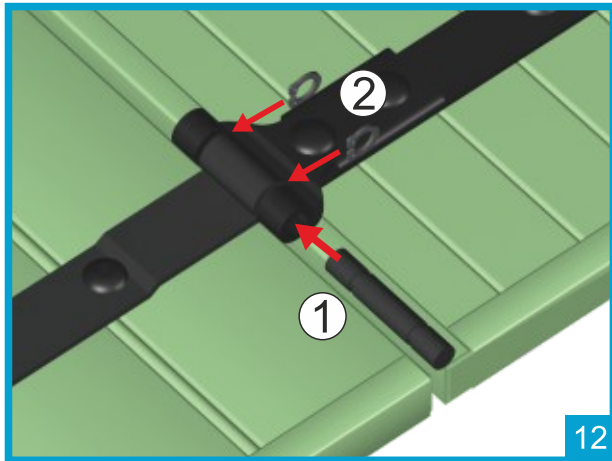
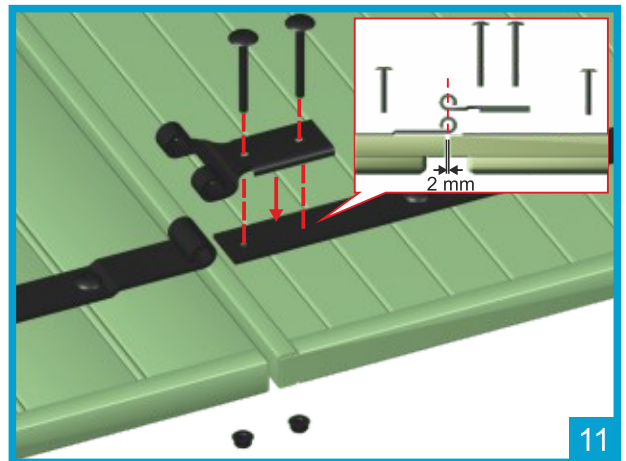
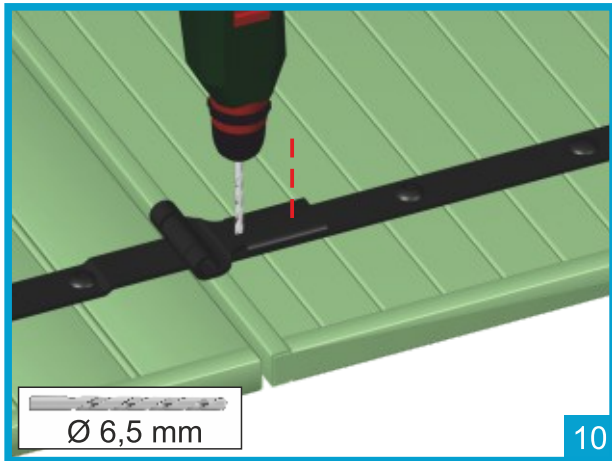
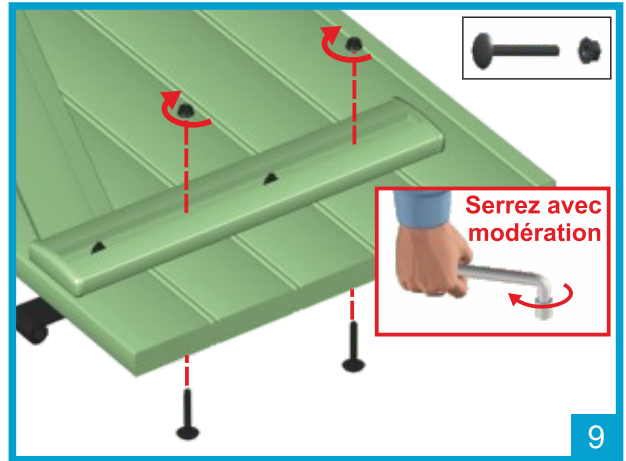
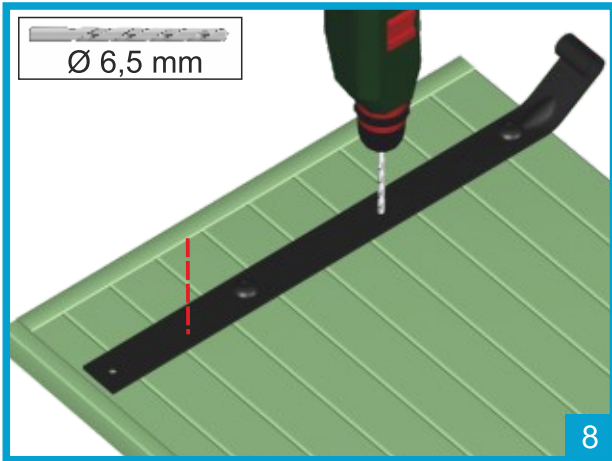


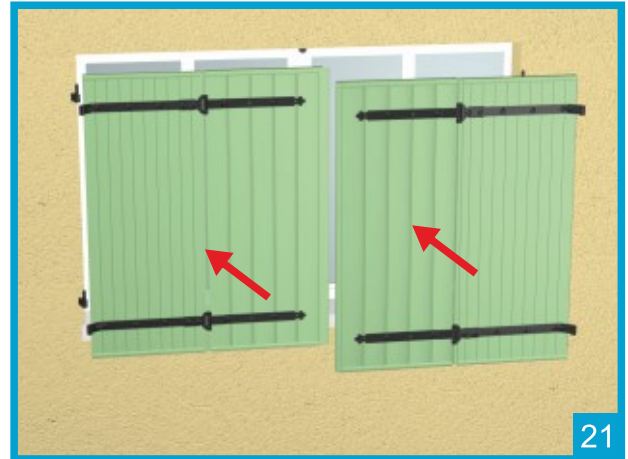
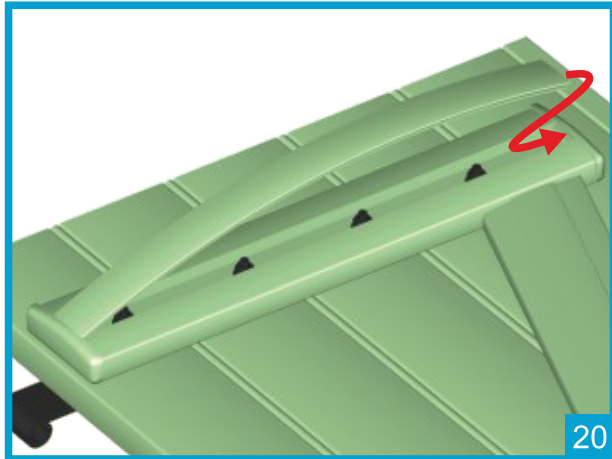
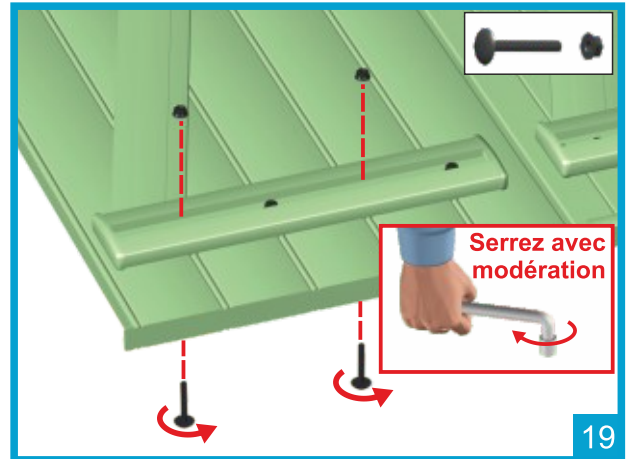
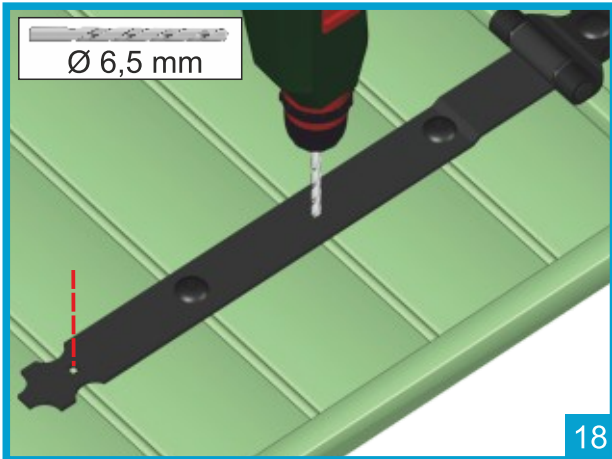
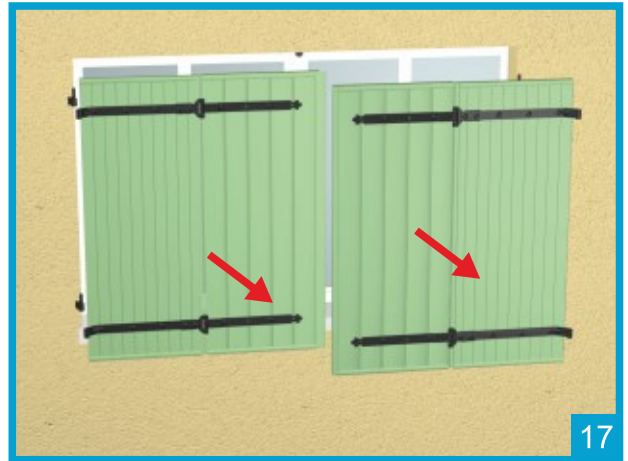
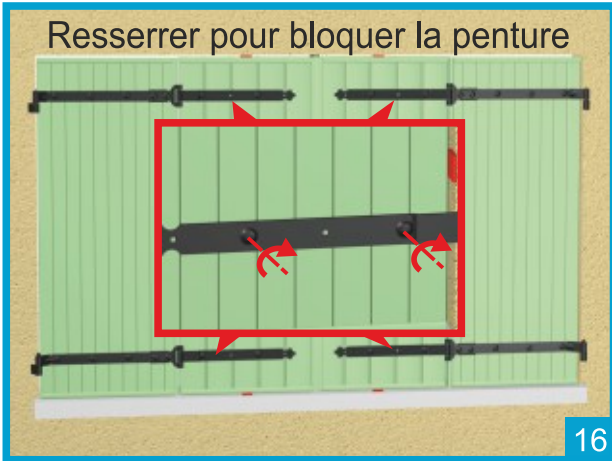
Desserrer pour débloquer la penture



Resserrer pour bloquer les pentures



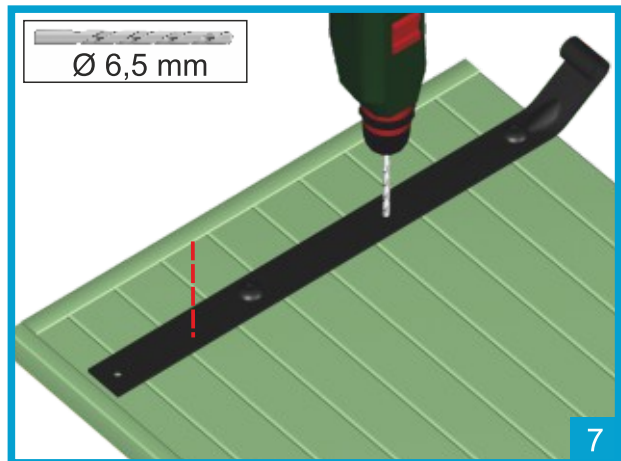
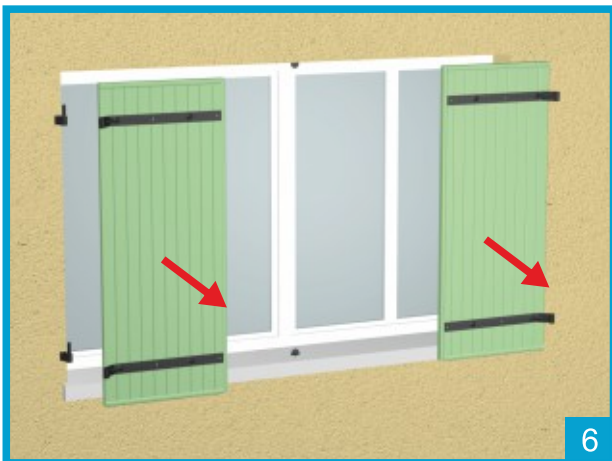
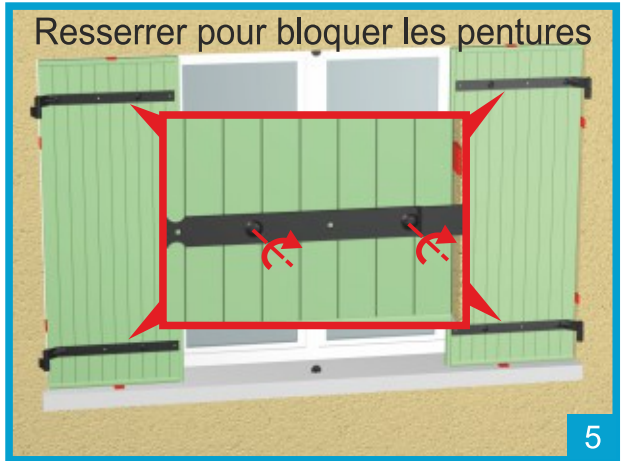
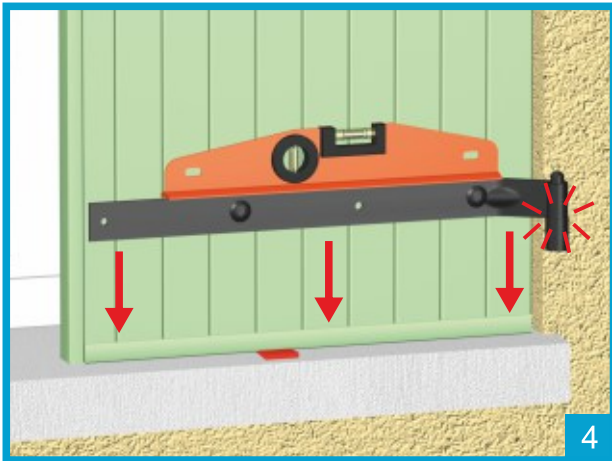
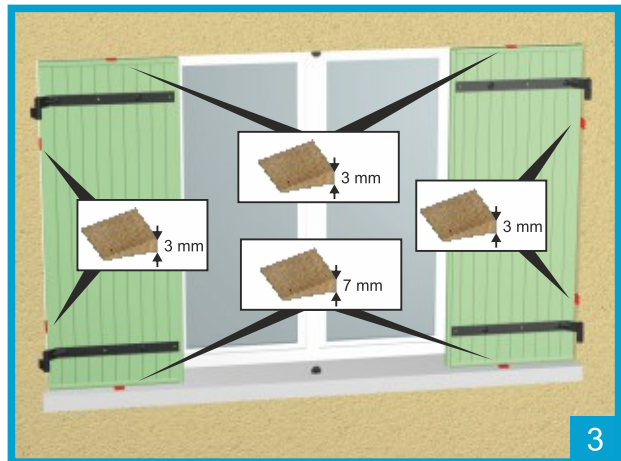
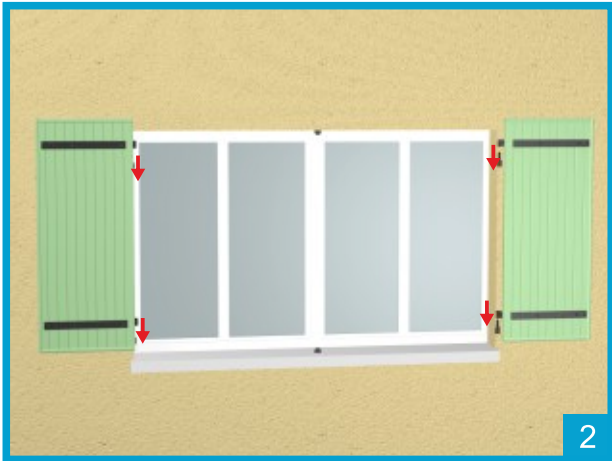
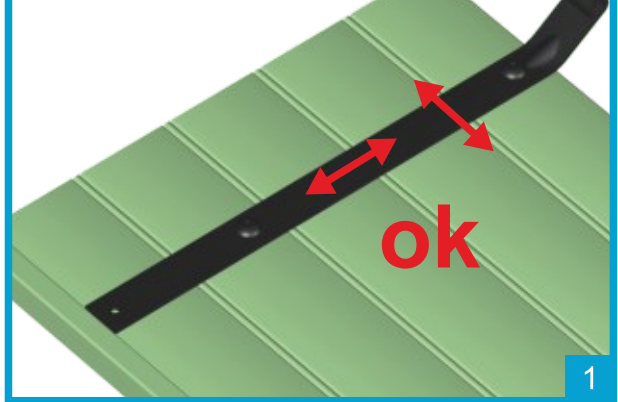


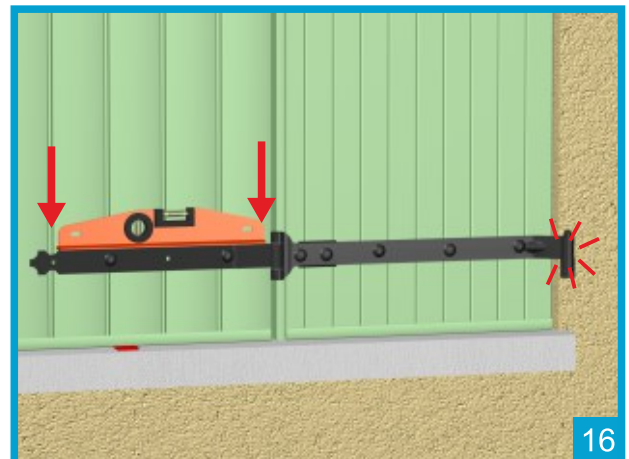
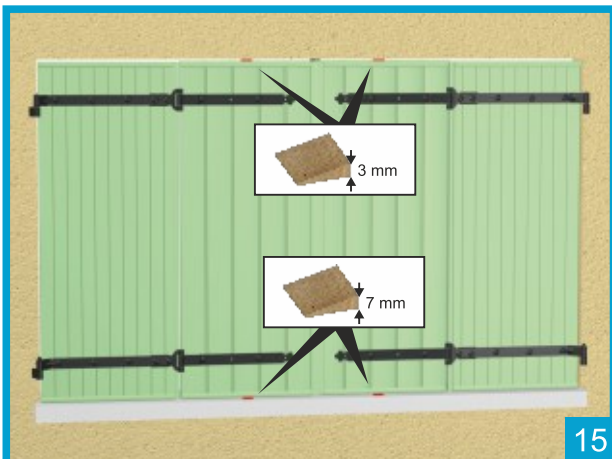
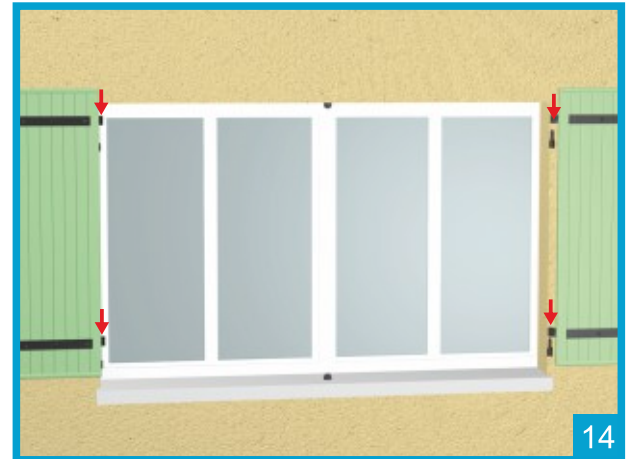
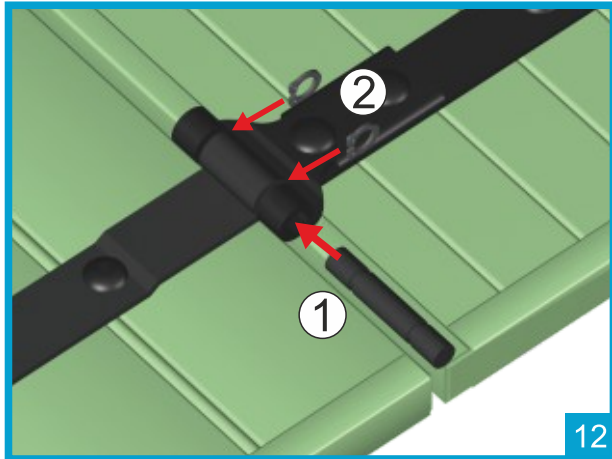
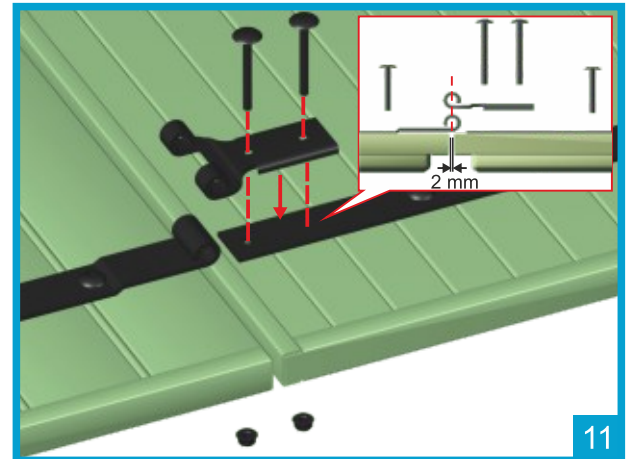
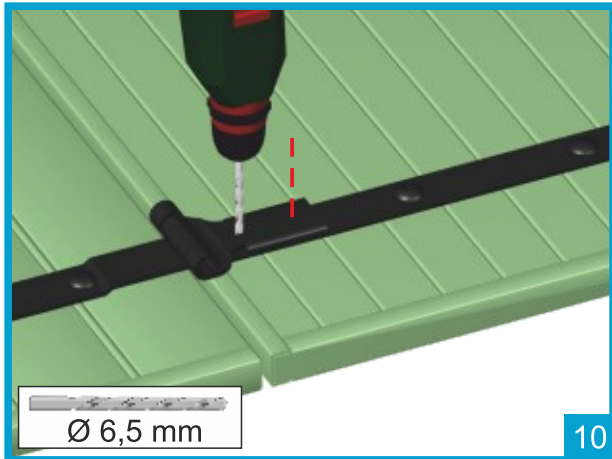
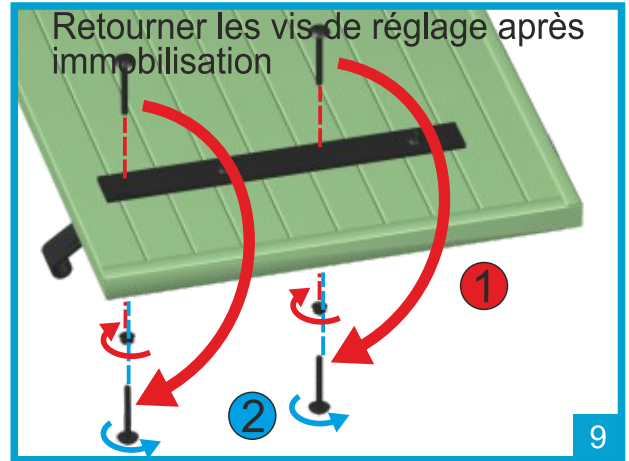
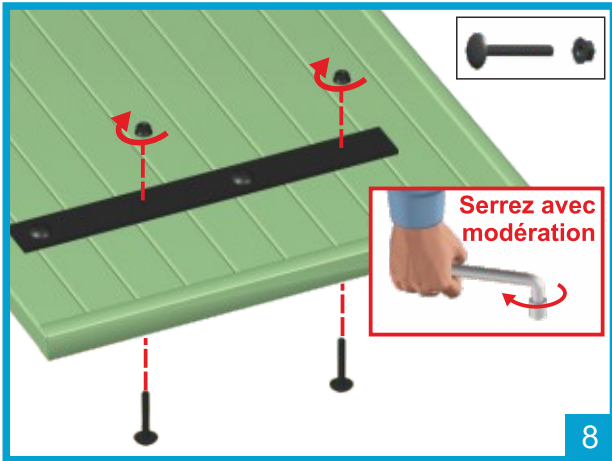


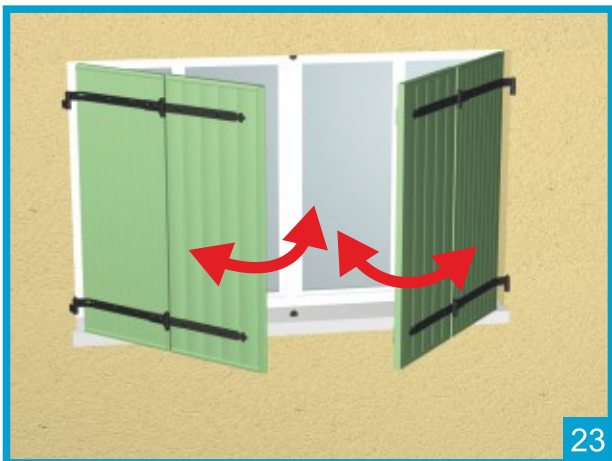
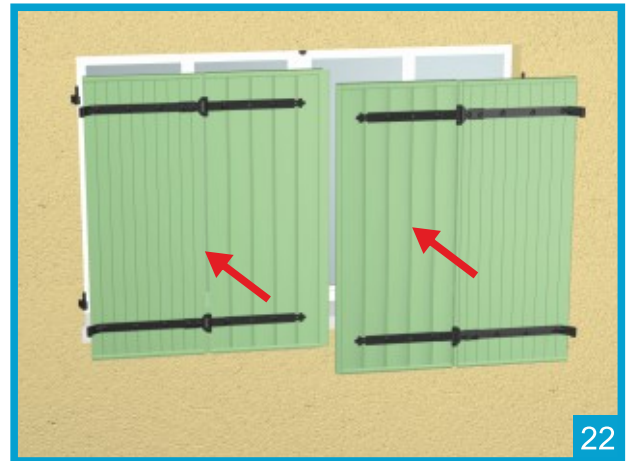
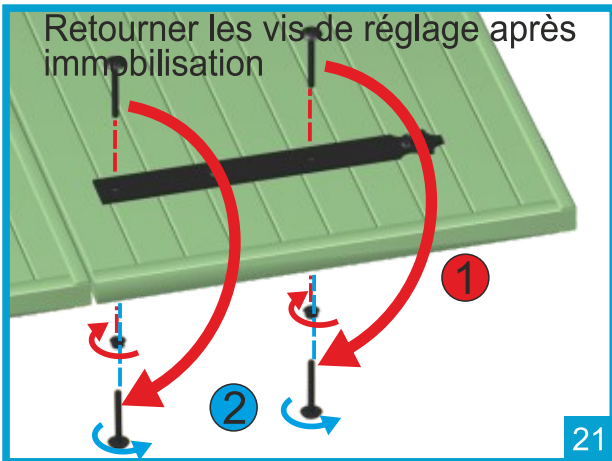
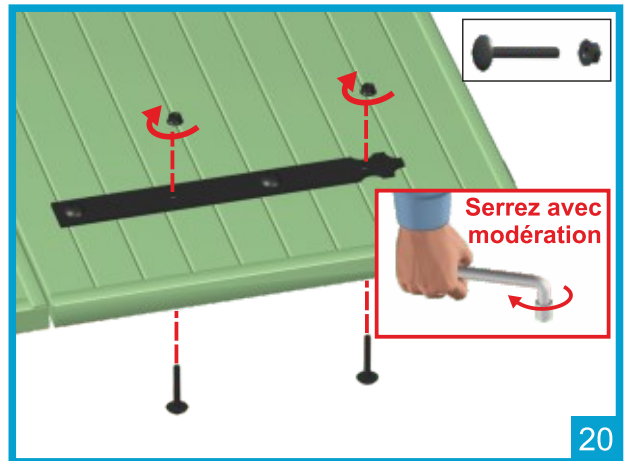
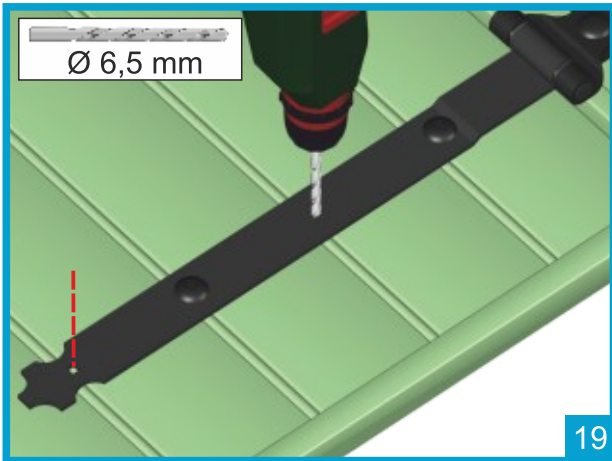
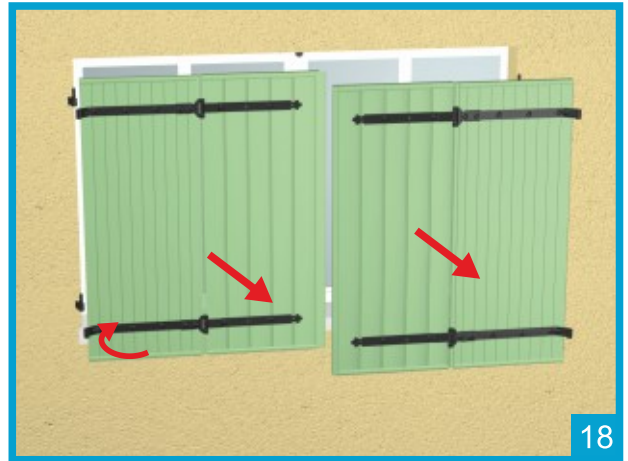
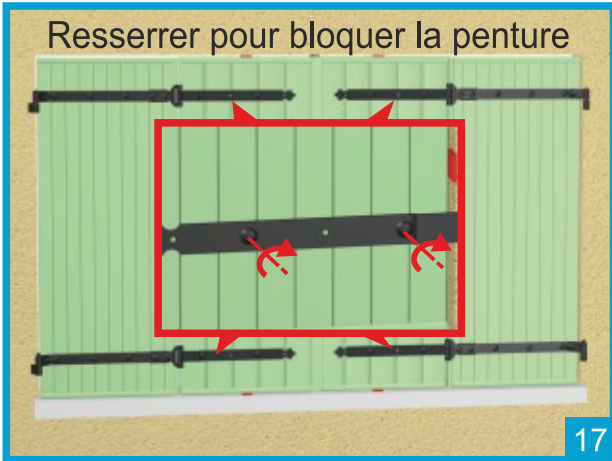
Pour volets avec contre-pentures



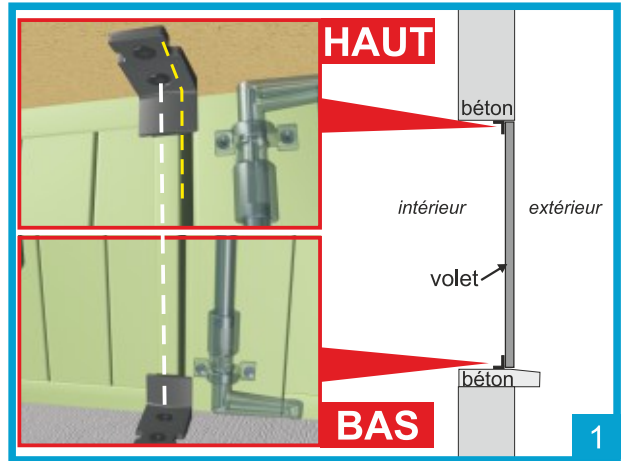
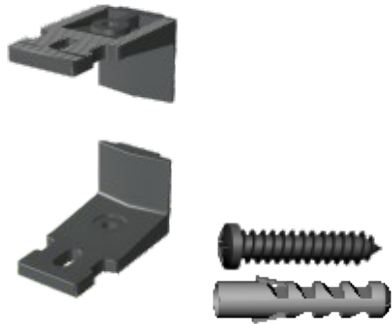
Desserrer pour débloquer la penture



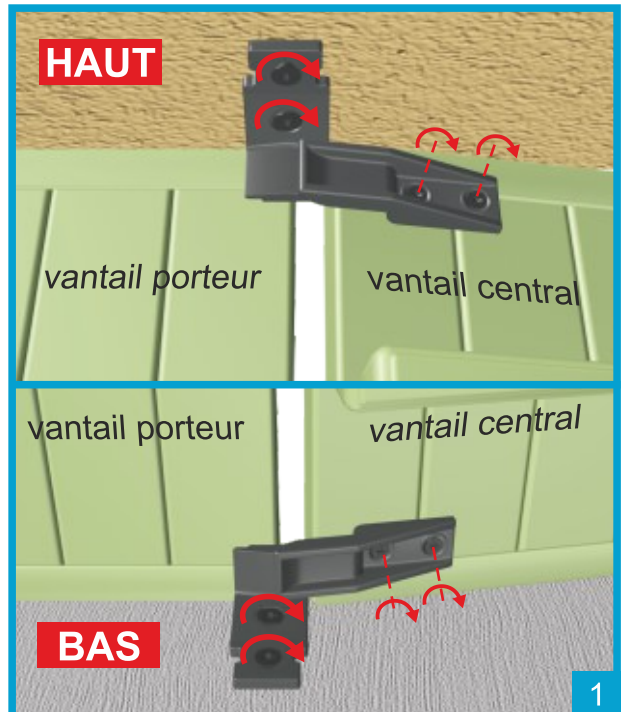
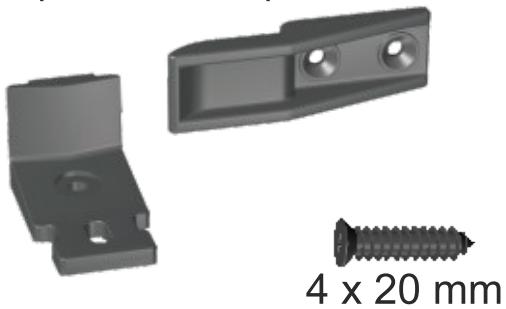




Mise en place des butées



Pose des crochets de rappel pour volets repliables



Cas d'un 2 vantaux à gauche

Pour répondre à la norme 13659, les vis-pentures doivent être rendues indémontables après la pose