

Les volets PVC à lames verticales Ferrage en fourniture

Tracé des pentures.....	page 2
Fixation des pentures pour volets simples.....	page 3
- pour volets avec barres avec capotage.....	page 3
Fixation des pentures pour volets repliables.....	page 4
- pour volets avec barres avec capotage.....	page 4
Mise en place des butées.....	page 5
Pose des crochets de rappel pour volets repliables.....	page 5



acier
Ø 6.5 mm

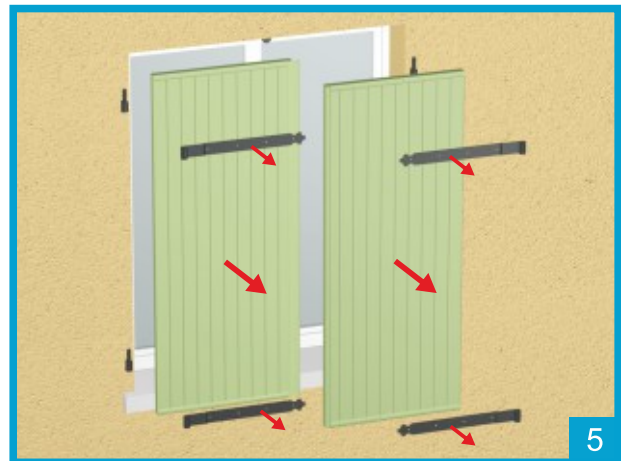
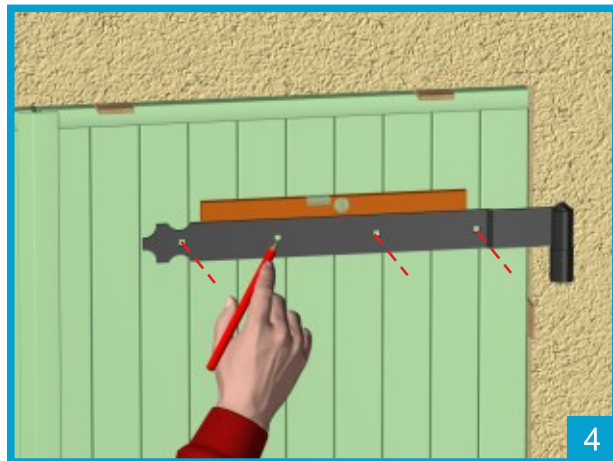
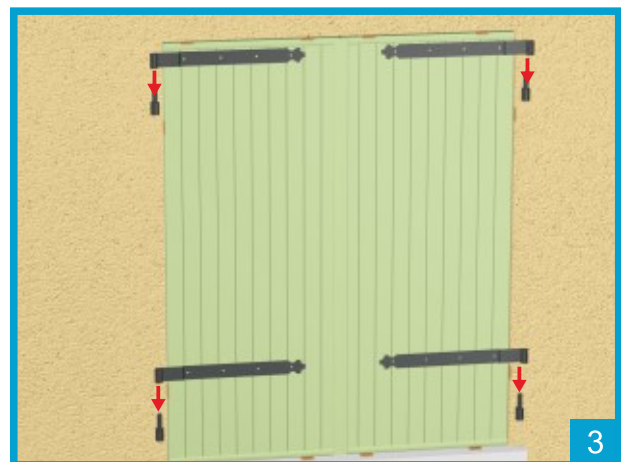
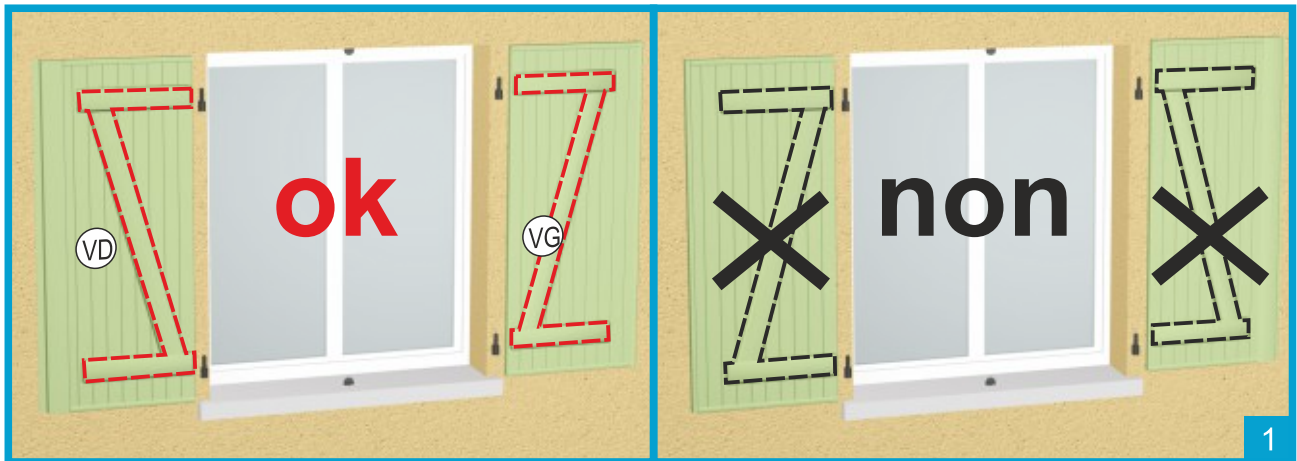


béton
Ø 10 mm



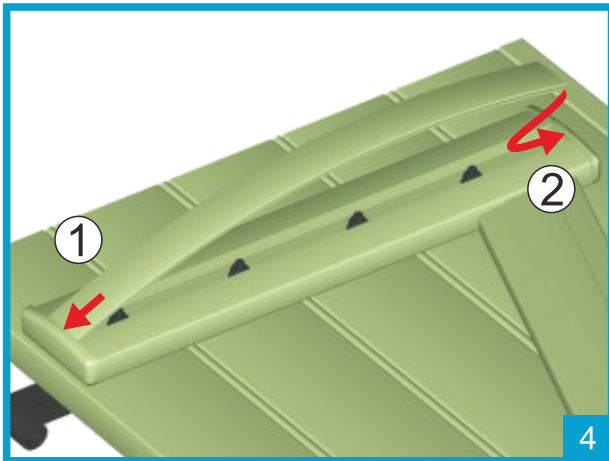
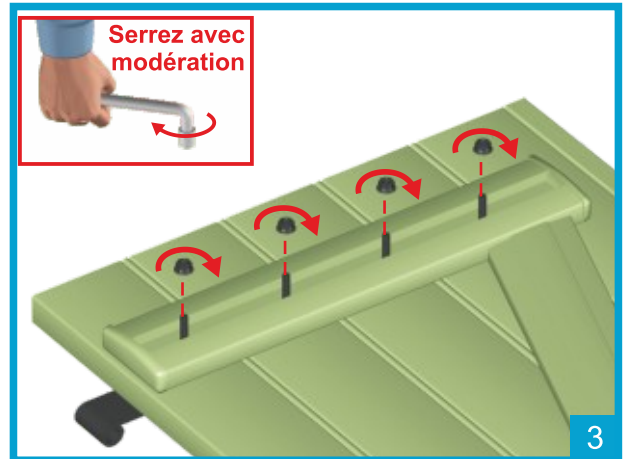
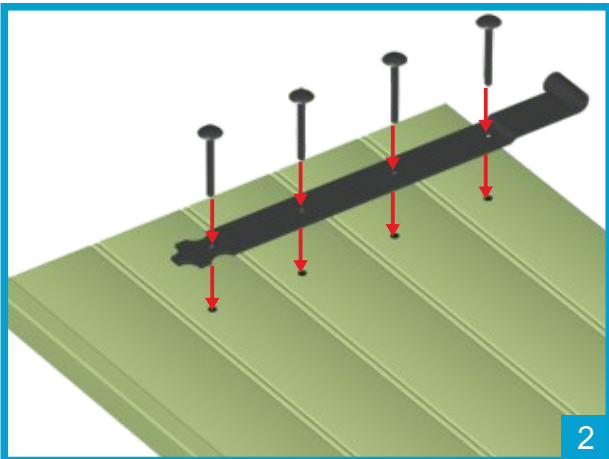
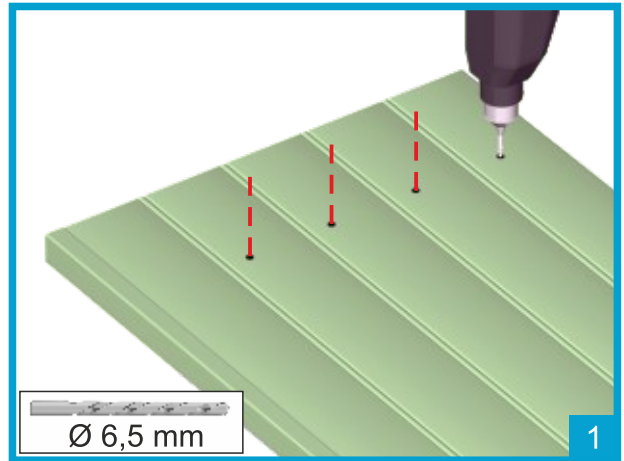
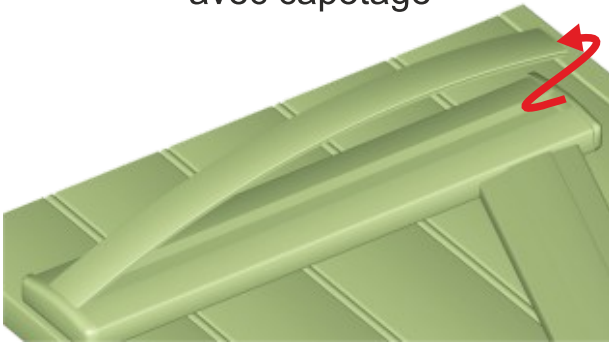
U du haut non collé pour recoupe éventuelle du panneau sur le chantier

Tracé des pentures



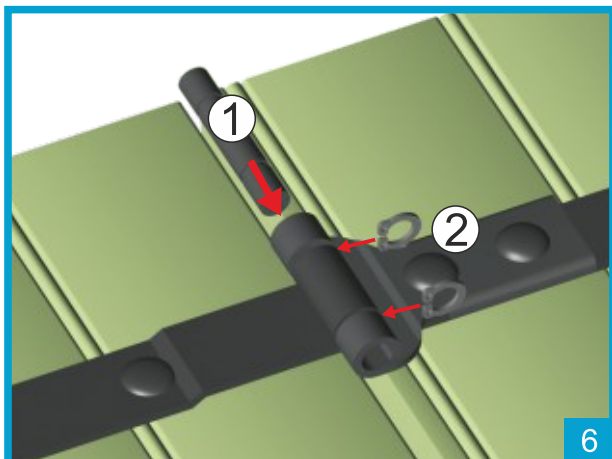
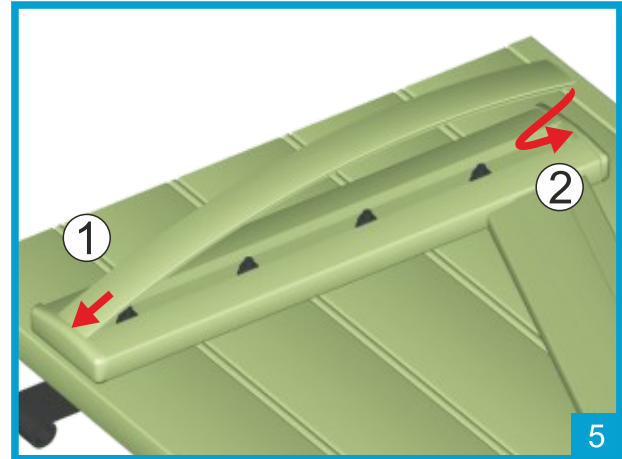
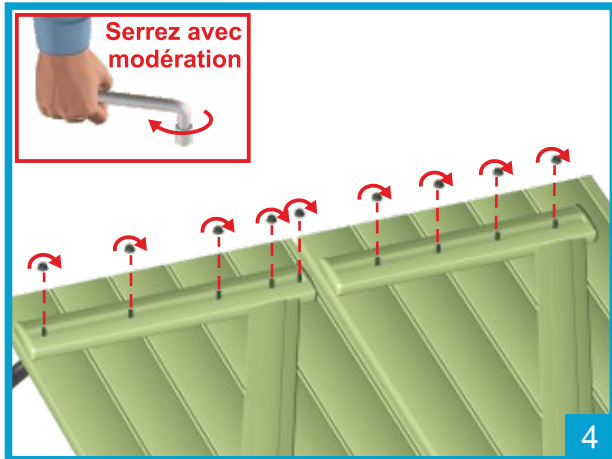
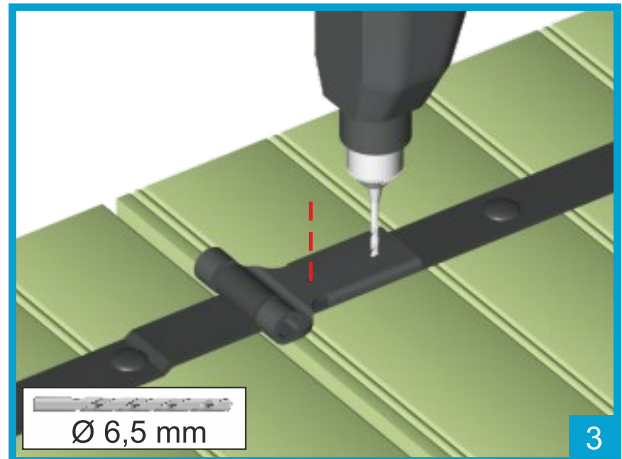
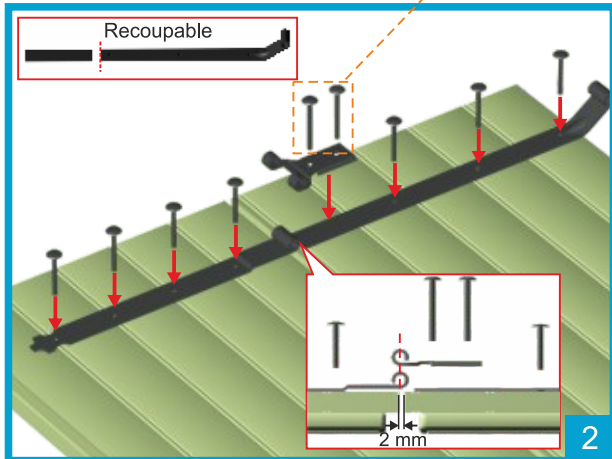
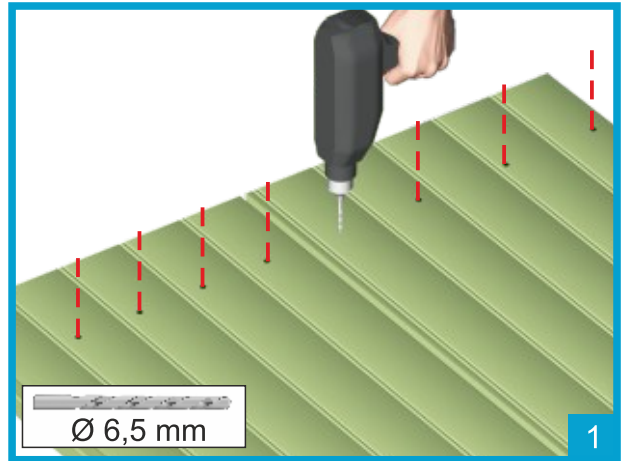
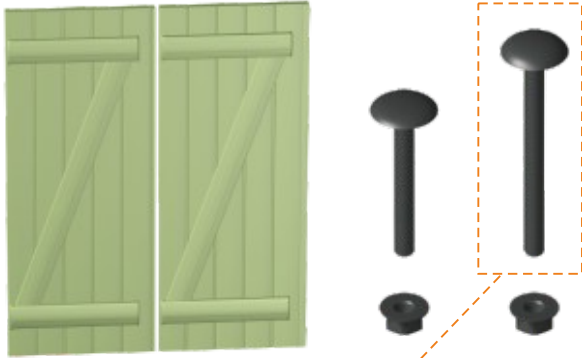
Fixation des pentures pour volets simples

Pour volets avec barres avec capotage

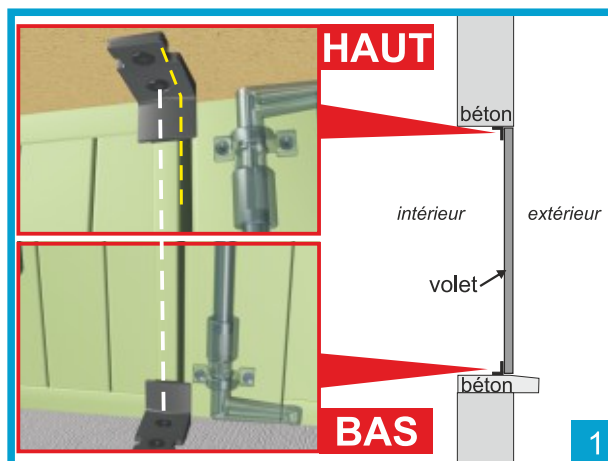
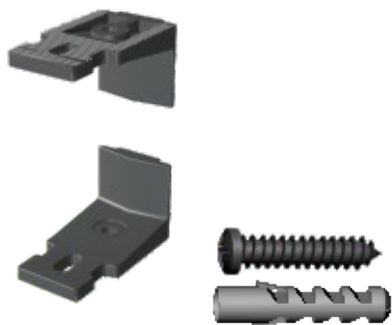


Fixation des pentures pour volets repliables

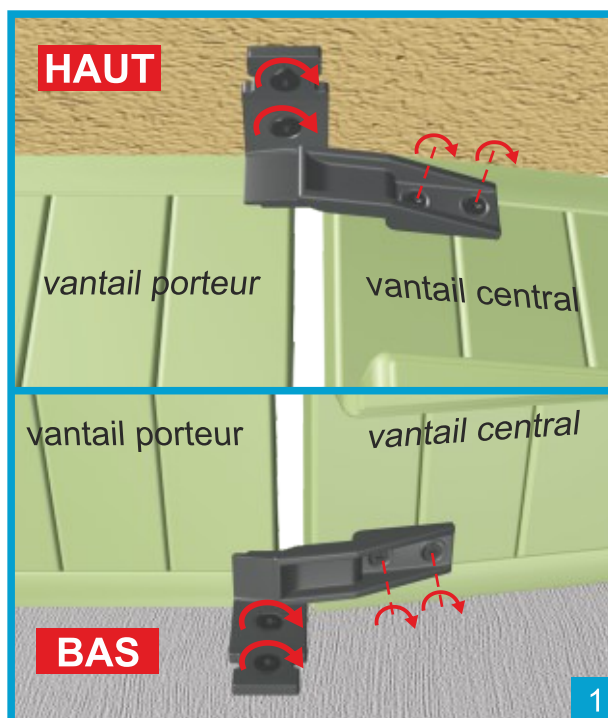
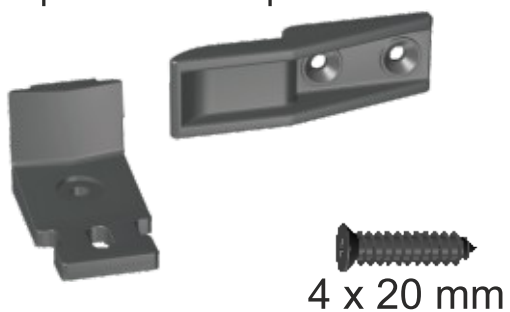
Pour volets avec barres avec capotage



Mise en place des butées



Pose des crochets de rappel pour volets repliables



Cas d'un 2 vantaux à gauche

Pour répondre à la norme 13659, les vis-pentures doivent être rendues indémontables après la pose

