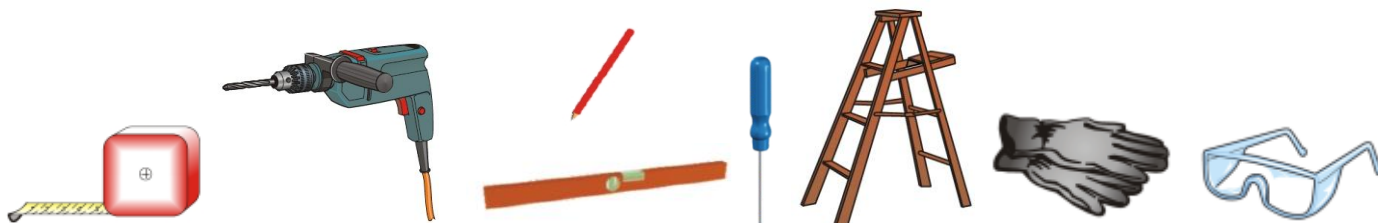


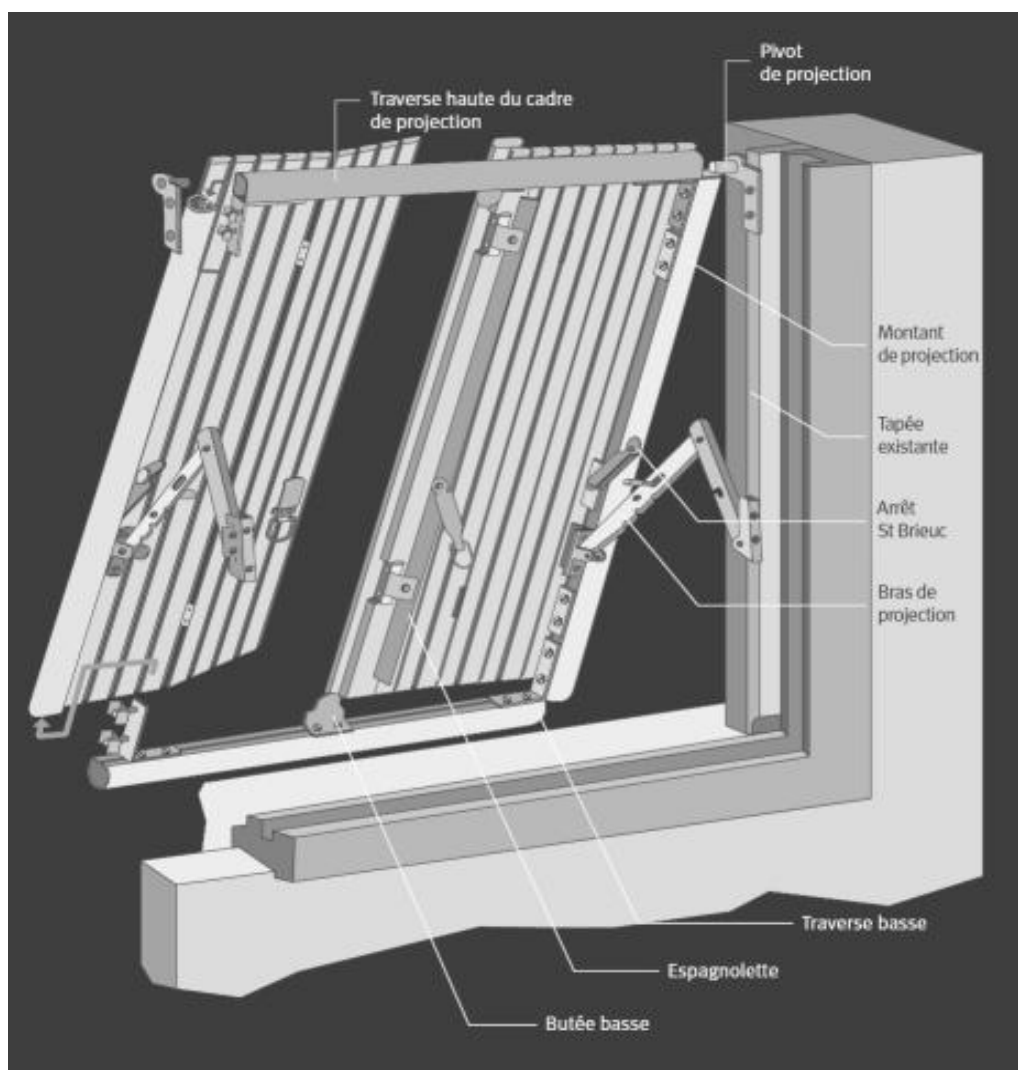


## Persiennes Repliables BOIS et PVC sur tapées EXISTANTES AVEC PROJECTION

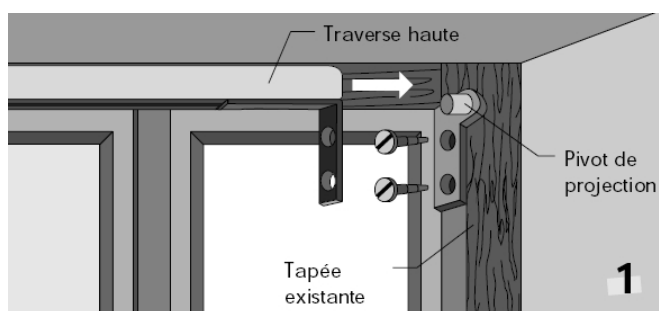


Toutes les persiennes bois doivent être conservées dans un endroit sec et ventilé. Elles doivent recevoir, impérativement avant la pose, une lasure ou une peinture.

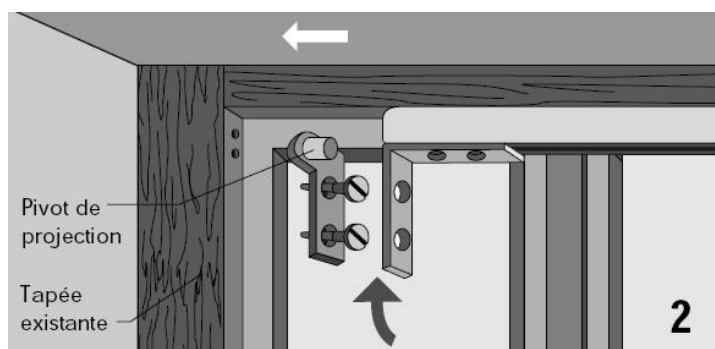
Afin d'éviter tout risque de déformation, les produits emballés sous film plastique doivent également être stockés à l'abri du soleil.



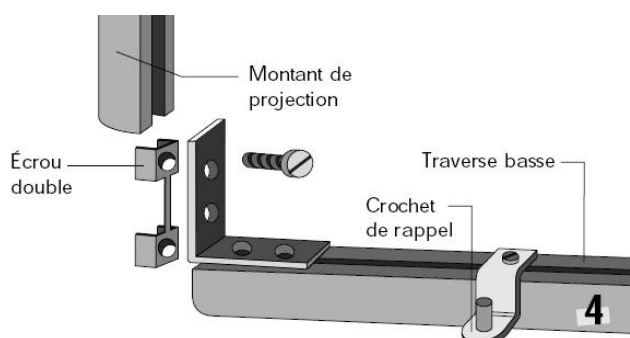
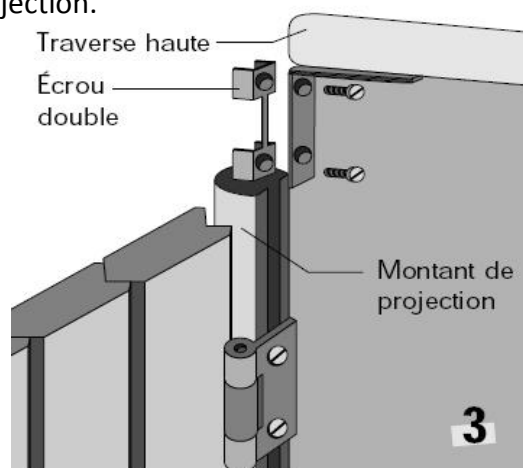
- 1- Visser le pivot droit de projection sous la traverse haute de la menuiserie, et encastrer la traverse haute des persiennes dans le pivot.



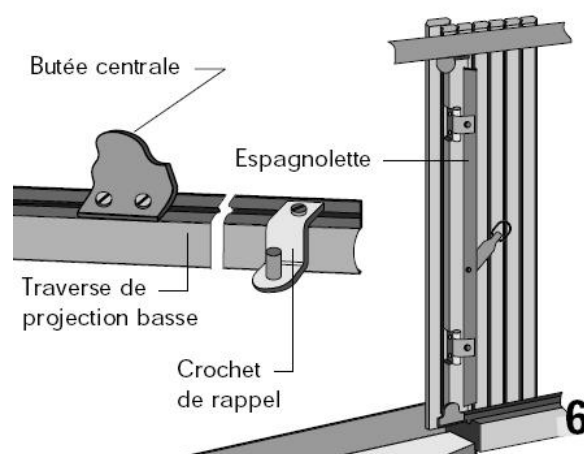
- 2- Encastrer le pivot gauche dans la traverse haute des persiennes, et le visser sous la traverse haute de la menuiserie. Vérifier le fonctionnement libre de la traverse.



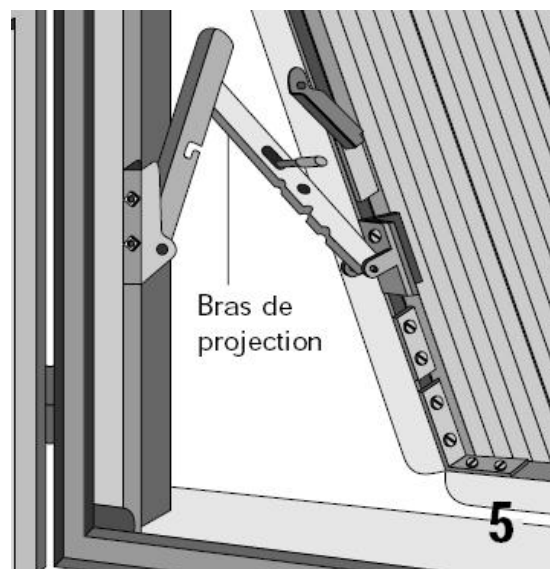
- 3- Dévisser les vis de la traverse haute et s'en servir pour l'assemblage avec le montant de projection.



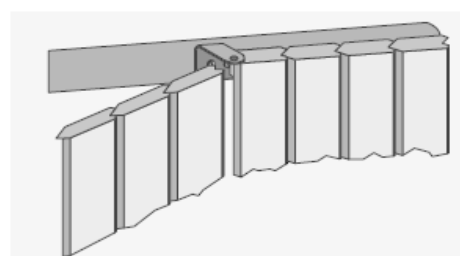
- 4- Régler les butées centrales sur les traverses haute et basse, et ajuster l'espagnolette en la recoupant si nécessaire.



- 5- Visser sur l'épaisseur de la tapée les platines des bras de projection, les persiennes étant fermées.



- 6- Pour les grandes largeurs, fixer le crochet de rappel bas à la hauteur du joint du 2<sup>ème</sup> vantail en partant du tableau, puis régler le crochet de rappel haut.



**Principe de fonctionnement d'un crochet de rappel.**