



1 personne



Persiennes Repliables BOIS et PVC sur tapées INCORPORÉES SANS PROJECTION

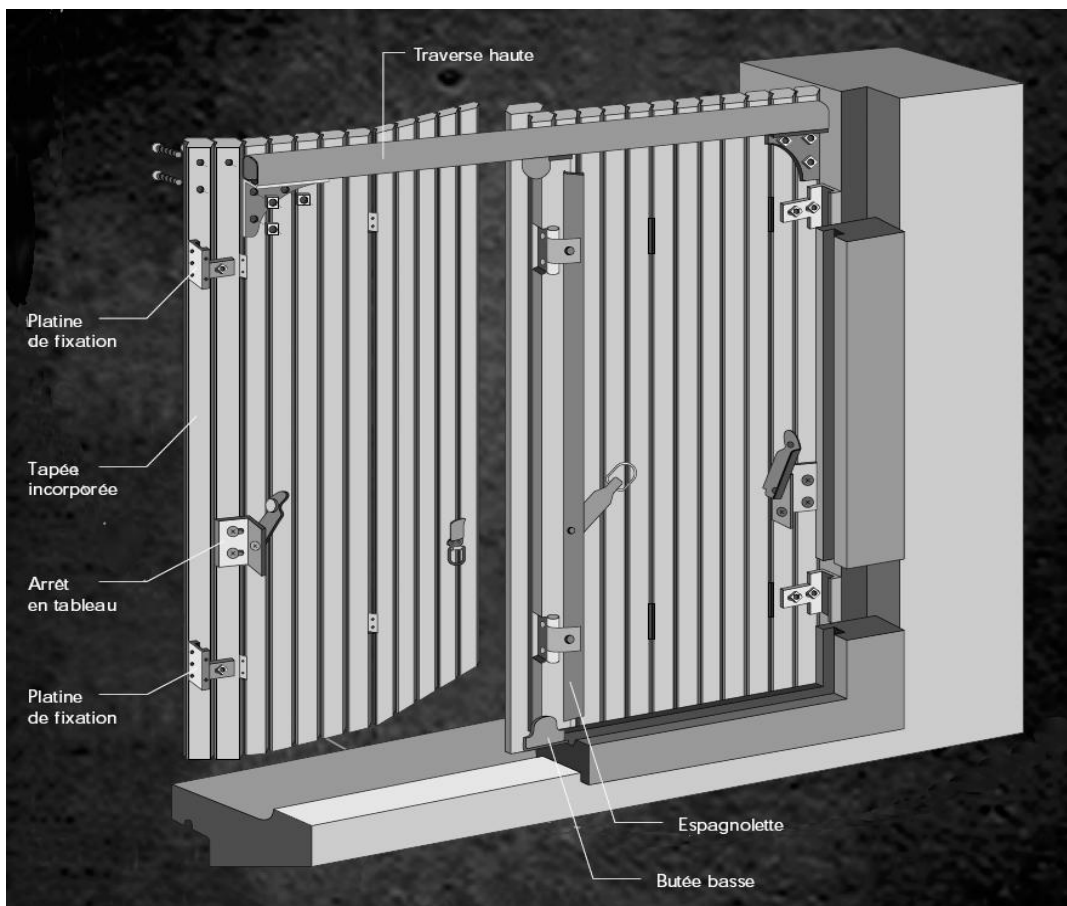


clé plate de 8

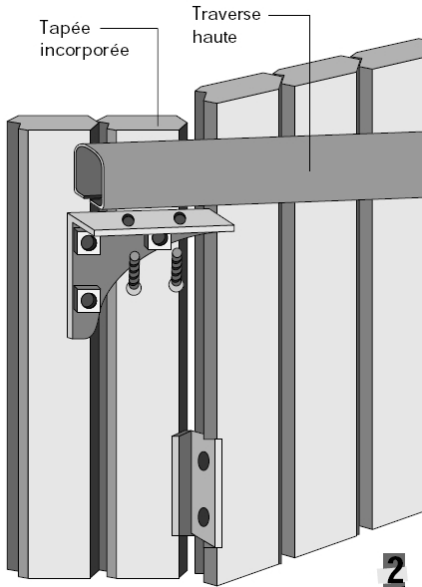
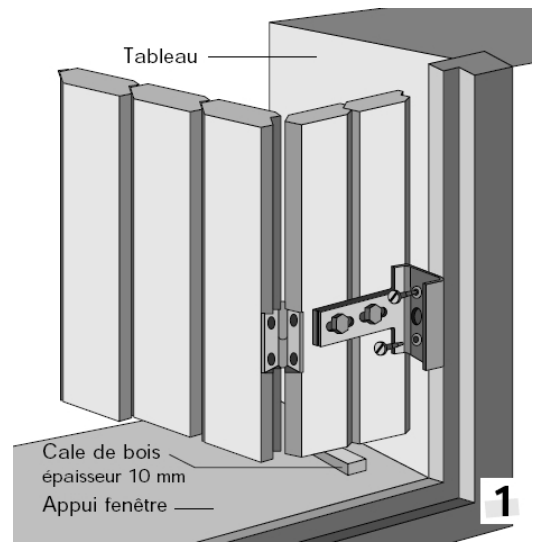


Toutes les persiennes bois doivent être conservées dans un endroit sec et ventilé. Elles doivent recevoir, impérativement avant la pose, une lasure ou une peinture.

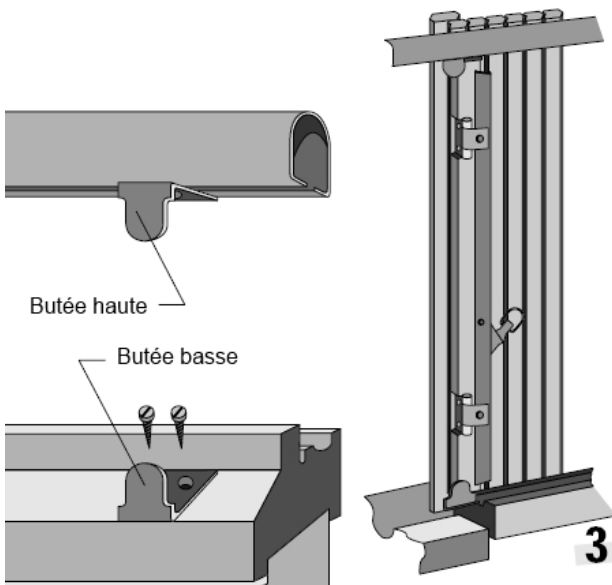
Afin d'éviter tout risque de déformation, les produits emballés sous film plastique doivent également être stockés à l'abri du soleil.



- 1- Présenter la persienne la plus près possible de la menuiserie.
Vérifier son aplomb dans les 2 sens, puis fixer les platines sur le tableau, en respectant un jeu de 10 mm entre l'appui de fenêtre et le bas de la persienne.

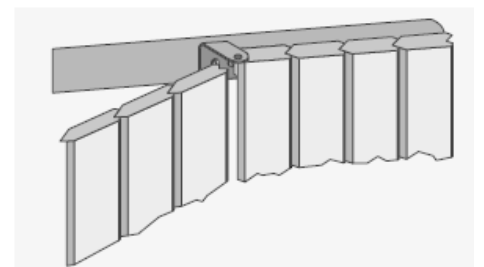


- 2- Relier les tapées incorporées à l'aide de la traverse haute.



- 3- Ajuster l'espagnolette en recoupant la tige si nécessaire.
Positionner et visser la butée basse de l'espagnolette sur la pièce d'appui.

- 4- Pour les grandes largeurs, fixer le crochet de rappel bas à la hauteur du joint du 2^{ème} vantail en partant du tableau, puis régler le crochet de rappel haut.



Principe de fonctionnement d'un crochet de rappel.