

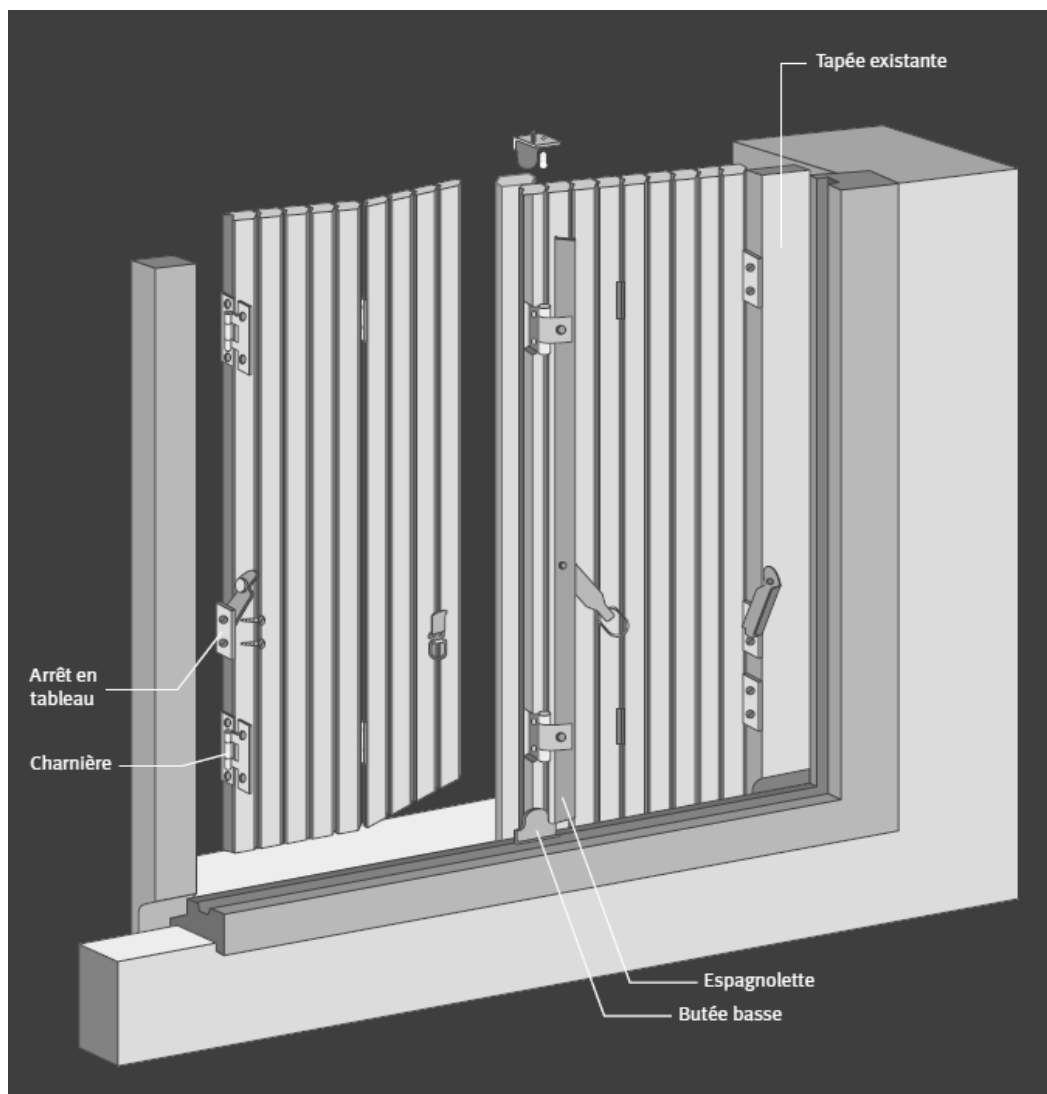


Persiennes Repliables BOIS et PVC sur tapées EXISTANTES SANS PROJECTION

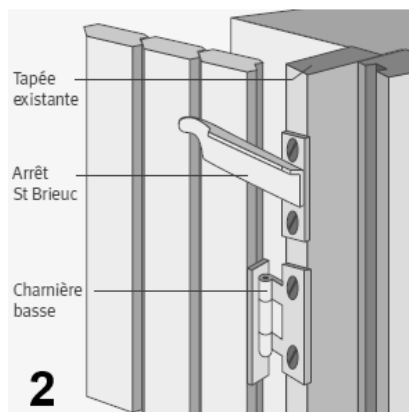
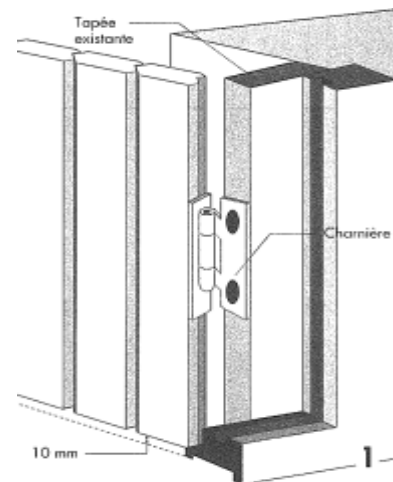


Toutes les persiennes bois doivent être conservées dans un endroit sec et ventilé. Elles doivent recevoir, impérativement avant la pose, une lasure ou une peinture.

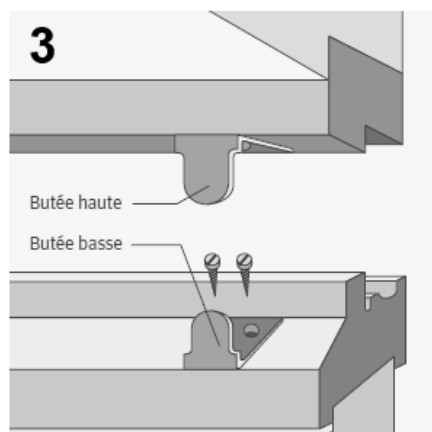
Afin d'éviter tout risque de déformation, les produits emballés sous film plastique doivent également être stockés à l'abri du soleil.



- 1- Présenter votre persienne, vérifier son aplomb dans les 2 sens, puis fixer les charnières sur les tapées existantes, sans les entailler et en respectant un jeu de 10 mm par rapport à l'appui de fenêtre.



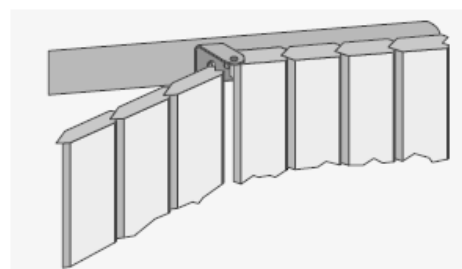
- 2- Fixer les arrêts en tableau au-dessus de la charnière basse si devant 1 fenêtre, ou à environ 1200 mm du bas si devant une porte-fenêtre.



- 3- Positionner et visser la butée basse de l'espagnolette sur la pièce d'appui, et la butée haute sur la traverse haute du bâti de la menuiserie.

- 4- Ajuster l'espagnolette en recoupant la tige si nécessaire.

- 5- Pour les grandes largeurs, fixer les crochets de rappel à la hauteur du joint du deuxième vantail en partant du tableau.



Principe de fonctionnement d'un crochet de rappel.